

法人番号：15

**平成31事業年度に係る業務の実績及び第3期中期目標期間（平成28
～31事業年度）に係る業務の実績に関する報告書**

令和2年7月

国立大学法人
茨城大学

目次

茨城大学

○大学の概要	1	(3) 自己点検・評価及び当該状況に係る情報の提供に関する目標	
(1) 現況	1	① 評価の充実に関する目標	71
(2) 大学の基本的な目標等	2	② 情報公開や情報発信等の推進に関する目標	81
(3) 大学の機構図	3	(3) 自己点検・評価及び当該状況に係る情報の提供に関する 特記事項等	84
○全体的な状況	6	(4) その他業務運営に関する重要目標	
○戦略性が高く意欲的な目標・計画の状況	7	① 施設整備の整備・活用等に関する目標	86
ユニット1. 茨城大学型基盤学力育成戦略	7	② 安全管理に関する目標	91
ユニット2. 地域経営力育成・強化戦略	9	③ 法令遵守等に関する目標	97
ユニット3. 地域産業イノベーション強化戦略	13	(4) その他業務運営に関する特記事項等	100
ユニット4. 地域特性を生かした全国的教育研究拠点形成戦略	15	II 大学の教育研究等の質の向上	
ユニット5. グローバル展開戦略	18	(4) その他の目標	
○項目別の状況	21	④ 附属学校に関する目標	103
I 業務運営・財務内容等の状況		◇ 教育研究等の質の向上の状況に関する特記事項	109
(1) 業務運営の改善及び効率化に関する目標		III 予算（人件費の見積もりを含む。）、収支計画及び資金計画	114
① 組織運営の改善に関する目標	21	IV 短期借入金の限度額	114
② 教育研究組織の見直しに関する目標	39	V 重要な財産を譲渡し、又は担保に供する計画	114
③ 事務等の効率化・合理化に関する目標	54	VI 剰余金の使途	114
(1) 業務運営の改善及び効率化に関する特記事項等	57	VII その他	
(2) 財務内容の改善に関する目標		1 施設・設備に関する計画	115
① 外部研究資金、寄附金その他の自己収入の増加に関する目標	61	2 人事に関する計画	116
② 経費の抑制に関する目標	65	○別表1（学部・学科、研究科の専攻等の定員未充足の状況について）	119
③ 資産の運用管理の改善に関する目標	67	○別表2（学部、研究科等の定員超過の状況について）	121
(2) 財務内容の改善に関する特記事項等	69		

○ 大学の概要

(1) 現況

① 大学名

国立大学法人茨城大学

② 所在地

本部・水戸キャンパス：茨城県水戸市
 日立キャンパス：茨城県日立市
 阿見キャンパス：茨城県稲敷郡阿見町
 東海サテライトキャンパス：茨城県那珂郡東海村
 教育学部附属幼稚園、小学校、中学校：茨城県水戸市
 教育学部附属特別支援学校：茨城県ひたちなか市
 広域水圏環境科学教育研究センター：茨城県潮来市
 フロンティア応用原子科学研究センター：茨城県那珂郡東海村
 理学部附属宇宙科学教育研究センター：茨城県高萩市
 五浦美術文化研究所：茨城県北茨城市
 太子合宿研修所：茨城県久慈郡太子町

③ 役員の状況

学長名 三 村 信 男（平成26年9月1日～令和2年3月31日）
 理事数 4名
 監事数 2名（うち非常勤1名）

④ 学部等の構成

学部
 人文社会科学部
 教育学部
 〃 附属幼稚園
 〃 附属小学校
 〃 附属中学校
 〃 附属特別支援学校
 理学部
 〃 附属宇宙科学教育研究センター
 工学部
 農学部
 〃 附属国際フィールド農学センター

大学院

人文社会科学研究科（修士課程）
 教育学研究科（修士課程）、（専門職学位課程）
 理工学研究科（博士前期課程）、（博士後期課程）
 農学研究科（修士課程）
 東京農工大学大学院連合農学研究科（博士後期課程）：【参加校】

専攻科

特別支援教育特別専攻科

図書館

全学教育機構
 研究・産学官連携機構
 アドミッションセンター
 全学共同利用施設

保健管理センター
 全学教職センター
 IT基盤センター
 機器分析センター
 広域水圏環境科学教育研究センター※
 遺伝子実験施設
 地球変動適応科学研究機関
 フロンティア応用原子科学研究センター
 五浦美術文化研究所
 社会連携センター
 ※は、教育関係共同利用拠点に認定された施設を示す。

—— 学術振興局

⑤ 学生数及び教職員数（留学生数を（ ）書きで内数記載）

学部学生数 6,818人（96人）
 大学院生数 1,166人（137人）
 [東京農工大学大学院連合農学研究科 32人：外数]
 ※上記研究科所属学生のうち、本学で研究指導を受けている学生数を示す。
 専攻科学生数 19人
 児童・生徒数 1,230人
 大学教員数 531人
 附属学校園教員数 87人
 職員数 287人

(2) 大学の基本的な目標等

茨城大学は、我が国の先端科学研究や工業、農業の拠点の一つであり、文化的伝統と自然環境の豊かな首都圏北部の中核大学である。本学は、開学以来これらの条件を生かして、人文・社会科学、理学、工学、農学、教育学の各分野における教育と、基礎・応用両面にわたる多様な研究活動を推進してきた。さらに、それらを基礎とした社会貢献を展開し、社会から信頼される大学としての実績を積み重ねてきた。とりわけ第2期中期目標期間においては、教育の国際化や能動的学修による学生の主体性・積極性を伸ばす教育の質的転換を推進し、さらに「地（知）の拠点整備（COC）事業」をはじめとする地域連携活動の体系的強化を進めてきた。一方、グローバル化や人口減少・少子高齢化など21世紀の社会の変化は激しく急速であり、持続可能な地域・社会づくりのために大学にはかつてなく大きな役割が期待されている。こうした現状の認識に立って、本学のミッションを、「地域創生の知の拠点となる大学、その中で世界的な強み・特色の輝く大学の構築」と掲げる。その実現のため、体系的・組織的な教育と独創的研究、実効ある社会貢献を推進し、第3期末には、地域社会からより強く信頼され、特色ある教育研究で国際的に認知される大学になることを目指す。

本学が自らのミッションを達成し、社会に貢献する道は、優れた人材を輩出し、科学技術や社会的課題に関する新しい知的成果を生み出すことによって、産業及び社会のイノベーションをリードすることである。卓越した教育・研究の実践によって、工業、農業の優位性など茨城の高い地域ポテンシャルを顕在化させ、新産業の創出を目指すなど新しい地域の力を生み出す役割を担う。この事業は、茨城大学の枠を越えて、社会の多様な関係者との連携によって初めて実現する。そのため、自治体、産業界、大学・研究機関、高校、海外の大学などがそれぞれの強みを出し合い協力・連携する多層的ネットワークを形成し、そのハブとしての役割を果たす。これらを担うことができるように、不断の改革によって持続的に発展できる大学を構築する。

第3期中期目標・中期計画は教育、研究、社会貢献等の分野毎に策定されているが、実際には、複数の分野の計画が互いに関連し、多面的に取り組むことになる。そのため、中期目標の達成に向けた計画を以下に示す6つの戦略的取組にまとめ、大学運営の柱として推進する。

1. 茨城大学型基盤学力育成

能動的学修の全学的な実施や教育の質保証システムの構築によって、ディプロマポリシーで定めた5つの茨大型基盤学力を身につけた人材を輩出する。その推進母体となる全学教育機構を設置する。

2. 地域経営力育成・強化

「地（知）の拠点整備（COC）事業」による地域志向教育を実施するとともに、地域の教育研究機関との連携強化を通して地域経営人材や優れた教員など各分野の実践的人材を輩出する。

3. 地域産業イノベーション強化

地域創生の推進に向けて、科学技術開発、産官学金連携や農医連携、人文社会科学、理工学、農学の融合による、複合的・学際的な視野に立った地域課題対応研究など産業及び社会イノベーションを目指す研究を強化する。

4. 地域特性を生かした全国的教育研究拠点形成

地域にある世界有数の研究機関と連携した量子線科学分野と地球環境変動分野、教育関係共同拠点に指定された広域水圏環境科学教育研究センターを有する湖沼・水環境科学分野で教育研究拠点を構築する。

5. グローバル展開

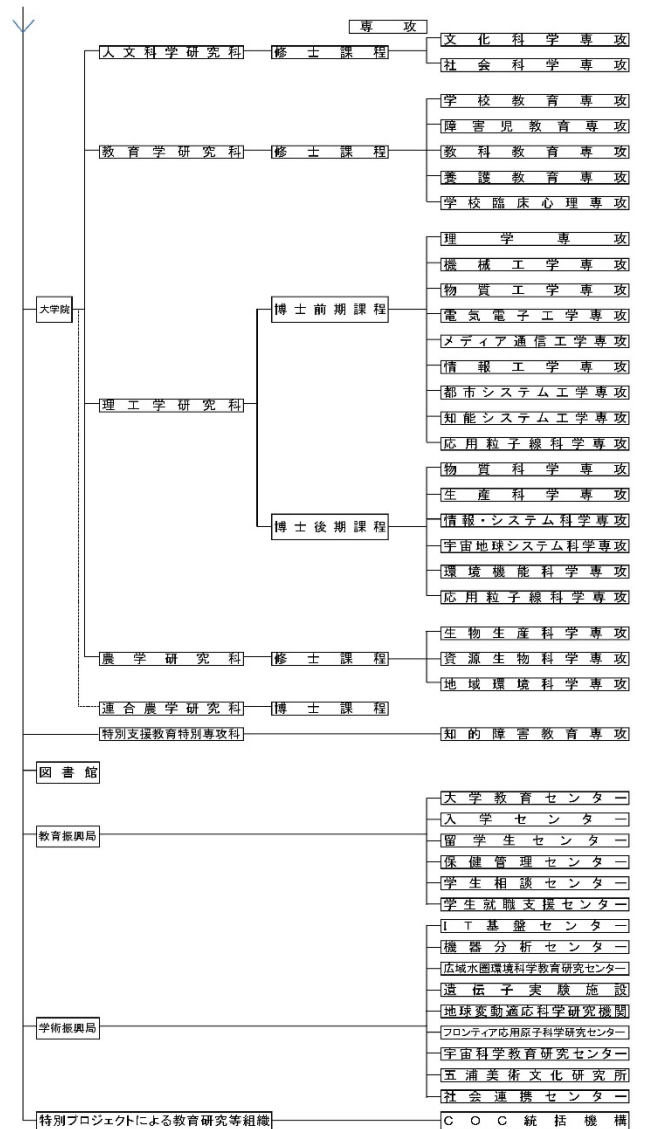
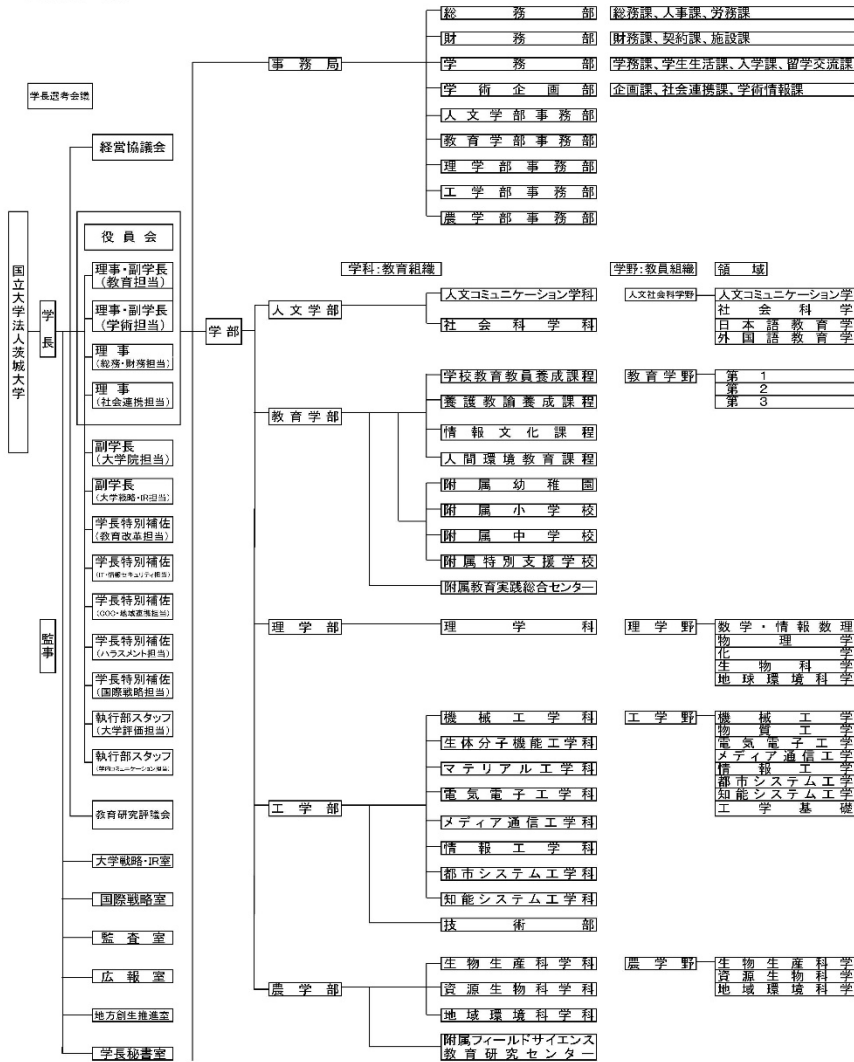
実践的英語教育と留学生の受入・派遣のための支援体制を強化するとともに、「大学の世界展開力強化事業（AIMSプログラム）」の拡大を中心に、アジア・太平洋諸国等の大学との国際教育連携を推進し、国際共同研究の成果を広く国際社会に発信する。

6. 教育研究組織改革・ガバナンス改革・継続改革

社会変化に柔軟に対応できる組織への発展を目指して、教育研究組織と大学ガバナンスを継続的に改革し、学長のリーダーシップを支える大学データ分析（IR：インスティテューショナル・リサーチ）や助言体制を整備して、社会に開かれた大学運営を行う。

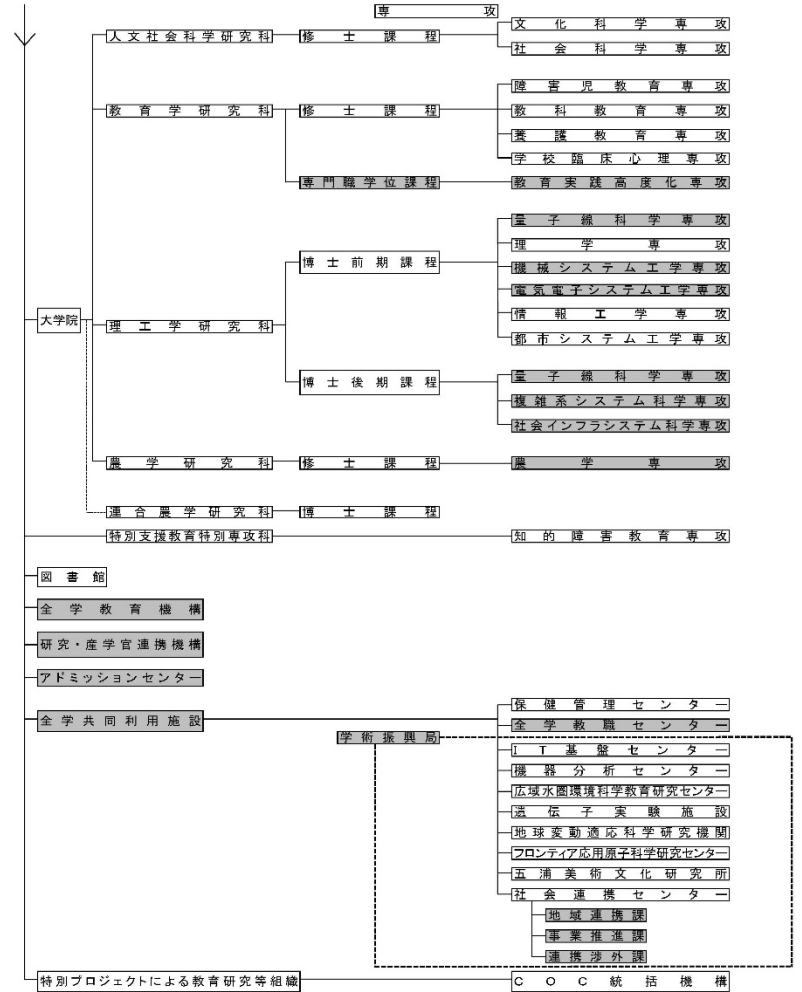
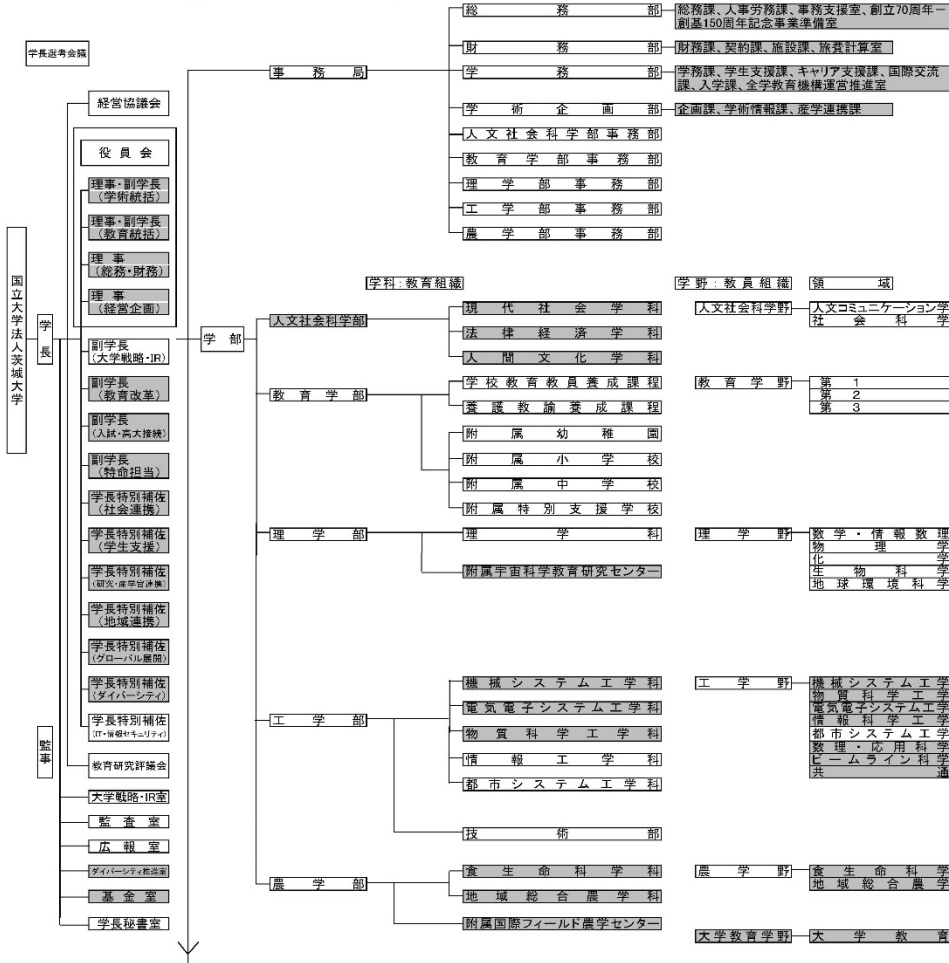
本学の第3期中期目標・中期計画は、教育研究活動の本質を踏まえ、中期目標・中期計画を大学運営の指針とし、PDCAサイクルを学内外に可視化させるため、計画項目それぞれに複数の評価指標を設定して、達成度を総合的に評価できるような記載とした。

(3) 大学の機構図
平成27年度



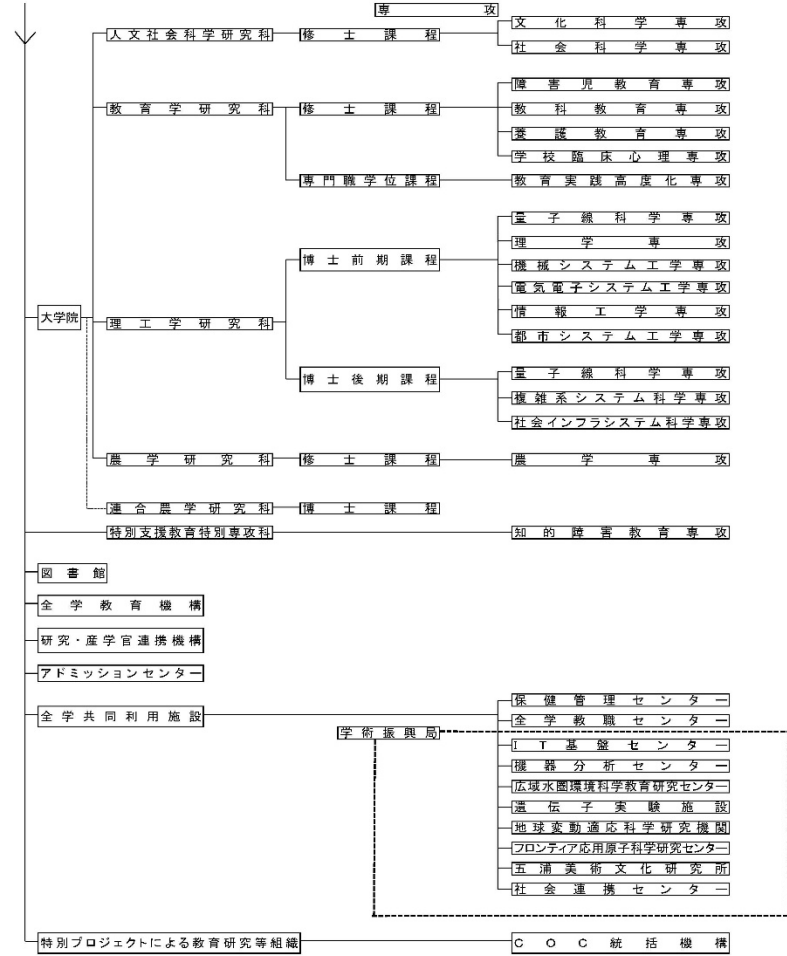
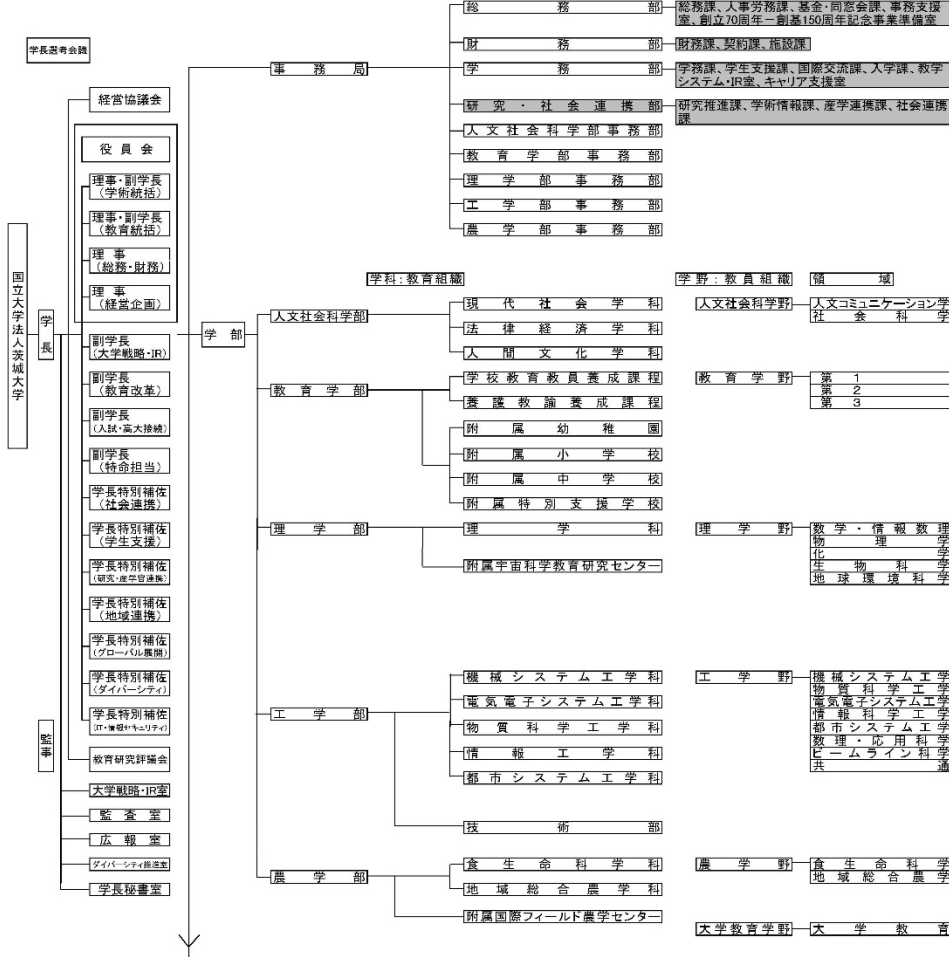
平成 30 年度

■は、平成27年度からの変更箇所



令和元年度

■は、平成30年度からの変更箇所



○ 全体的な状況

茨城大学は、「社会の公共財」として社会の持続的発展に貢献することをミッションとするとともに、「地域創生の知の拠点となる大学、その中で世界的な強み、特色が輝く大学」、「学生が成長する学生中心の大学」となることをビジョンとして掲げ、第3期中期目標期間に、教育に関しては能動的学修への質的転換や教育の質保証システムの確立、研究に関しては量子線科学、地球環境・気候変動分野の研究拠点構築を進めるとともに、地域連携、グローバル教育の進展などの機能強化を行うことを目標としてきた。

その結果、中期目標に掲げた点について、4年間で以下のような成果をあげた。

(1) 教育改革について

抜本的な教育改革を最大のミッションに掲げ、約20年ぶりの全学の教育組織改組・再編、教育内容の改革、教育システム改革を三位一体で推進するとともに、先進的な教育の質保証に関するシステムを構築した。これにより、経営協議会学外委員や地元の自治体首長、企業幹部などから「茨大は変わった」、「学生の姿が見えるようになった」、「学生が元気になった」など、本学に対する評価・イメージが確実に高まった。

このように、計画した学部・研究科の改組・再編を実行するとともに、教学マネジメントシステムを確立することで学修成果の見える化を進めた。

(2) 研究・産学官連携の強化と特色ある研究成果の創出について

研究推進と産学官連携の有機的な連携強化の司令塔として「研究・産学官連携機構」を設置し、学長特別補佐、URA、コーディネーターを配置し、学長や研究担当理事と連携しながら継続的な研究戦略立案を行う体制を確立した。また産学官金連携の体制構築に向けた戦略的人事、学内研究支援制度の再編・強化を行った。

量子線科学分野についてはフロンティア応用原子科学研究センターと理工学研究科量子線科学専攻を、気候変動適応分野については地球変動適応科学研究機関（ICAS）を中心に、両分野での全国的な教育研究拠点の形成を推進した。また、日立グループの中核的企業などと組織的な産学連携を進めるなど、経済・社会に波及効果のある研究を進めた。

これらの取組を通じて、研究・産学官連携の強化による、特色ある研究成果を創出している。

(3) 地域連携・教育研究の国際化強化について

地域との関係では、「いばらき社会人リカレント教育懇談会」を設立し、地元企業等のニーズに応じた「茨城大学リカレント教育プログラム」を始動すると

ともに、大学院正規課程における社会人対象の教育プログラムを拡大させた。ICASが「茨城県地域気候変動適応センター」の事業者に選定され（大学としては全国初）、地域の特性を踏まえた研究の社会還元を行い、政策提言機能を発揮している。平成30年度より筑波大学、茨城県等の地方自治体・教育委員会、主要経済団体をメンバーとする「茨城における高等教育懇談会」を立ち上げ、将来の高等教育に関する協議を行ってきた。

教育研究の国際化強化について、教育面では、カリキュラムの国際化や日本人学生の海外派遣・外国人留学生の受入のための支援体制を強化するとともに、AIMSプログラムや日越大学、インドネシア教育省との連携等、アジア・太平洋諸国との国際連携教育を推進した。研究面では、教育研究拠点形成を目指す量子線科学分野及び気候変動適応分野を中心に、国際的な研究拠点の形成を推進した。

これらの取組を通じて、「地域創生の知の拠点」構築を前面に打ち出し、本学の社会的プレゼンスを高めるとともに、地域の高等教育推進アクターとの連携を強化した。

(4) 大学のマネジメント（管理・運営）について

学長及び各部署において外部アドバイザーや学生から意見を聴取し、大学運営に取り入れ改善する体制、大学戦略・IR室、全学教育機構（教学IR）、研究・産学官連携機構（研究IR）の3つの部署が連携を図りながら、データに基づく大学マネジメント・改革を支援する体制、専門職を擁し副学長を責任者とする広報体制を構築又は強化し、社会変化に柔軟に対応でき、学内外に本学の取組とその成果を適時に知らせる組織へと自己改革を進めた。

学内のダイバーシティや男女共同参画の推進という点では、女性教職員の採用促進や支援を強化するとともに、女性を含む50歳前後の教員を学長特別補佐・執行部スタッフとして登用し、次世代の幹部候補として育成してきた。教員の人事給与マネジメント改革においては、教育、研究、社会貢献及び大学運営の4分野をルーブリック表に基づき評価し、処遇に反映することを決定した。理系学部においてはクロスアポイントメント制度を活用し、実践性を備えたあるいは、より高度な専門性を備えた教員を雇用するとともに、派遣型クロスアポイントメント制度も設け本学教員を民間企業に派遣した。後者は、研究成果の社会実装、事業化を目指す先進的な取組として注目された。このように、人事政策について大きな変革を行った。

○ 戦略性が高く意欲的な目標・計画の状況

<p>ユニット 1</p>	<p>茨城大学型基盤学力育成戦略 能動的学修の全学的な実施や教育の質保証システムの構築によって、ディプロマポリシーで定めた5つの茨大型基盤学力を身につけた人材を輩出する。その推進母体となる全学教育機構を設置する。</p>
<p>中期目標【1】</p>	<p>【学士課程における教育】学士課程では、ディプロマポリシーで定めた5つの知識・能力を備えた人材を養成する。 (学士課程のディプロマポリシー) 世界の俯瞰的理解：自然環境、国際社会、人間と多様な文化に対する幅広い知識と俯瞰的な理解を涵養する。 専門分野の学力：人文社会科学、教育学、理学、工学、農学の各分野での専門職業人としての知識・技能及び専門分野における十分な見識を涵養する。 課題解決力・コミュニケーション力：課題解決のための思考力・判断力・表現力、グローバル化が進む地域や職域において多様な人々との協働を可能にするコミュニケーション力及び実践的英語能力を涵養する。 社会人としての姿勢：社会の持続的な発展に貢献できる職業人としての意欲と倫理観、主体性を涵養する。 地域活性化志向：茨城をはじめとする地域の活性化に自ら進んで取り組み、貢献する積極性を育てる。</p>
<p>平成 31 年度計画【2】</p>	<p>【新たな共通教育の展開】 ・平成 29 年度から開始した共通教育の体系と内容について、「学生・卒業生・企業等へのアンケート・システム」のデータ分析と外部評価を行い、共通教育の改善と充実をさらに推進する。また、ディプロマポリシーで定めた5つの知識・能力の統合的な運用を育む実践的な共通教育として、iOP (internship Off-campus Program) を3年次学生に対して全学的に実施する。</p>
<p>【平成 31 事業年度の実施状況】 「学生・卒業生・企業等へのアンケート」のデータ分析と外部評価 ○ 平成 28 年度より実施している、新入生調査、学生生活実態調査、卒業時調査、卒業 3 年経過後調査、就職先調査など、入口から出口まで、学生の学びの実態、生活の実態等に関するアンケート、及び従来より実施している授業アンケートを令和元年度も実施、分析し、グラフやレーダーチャートを用いて可視化した。可視化した分析結果については、外部有識者によるアドバイザリーボードにおいて点検評価を行うとともに、基盤教育（共通教育）を管理・運営する全学教育機構共通教育部門にも展開し、それを基にFDを実施するなど、教育改善活動に活用した。 iOP (internship Off-campus Program) の本格実施 ○ 令和元年度から3年次の第3クォーターに原則として必修科目を開設しない期間（iOP (internship Off-campus Program) クォーター）を設け、インターンシップや海外留学などの学外学修を中心とする活動を学生が自ら計画し、実施する取組を全学的に導入した。実施に当たっては、全学教育機構、学務部、各学部による全学的な連携の下、学生への情報提供や指導・助言を積極的に行うとともに、学外学修環境の整備（インターンシップ先企業や海外研修の開拓等）を行い、実践的活動を通じて知識や技能を統合し、ディプロマ・ポリシー（以下「DP」という。）各要素の深化を図るツールとしての認知度を深める取組を行った。その結果、4つのカテゴリ（海外研修、インターンシップ、サービ斯拉ーニング、発展学修）に計531名（3年次生の50.2%）もの学生がエントリーし、延べ719件の学外を中心とする実践的な活動を行った。実施後のアンケートによると、回答者のうち94.8%の学生が5つの茨城大学型基盤学力のいずれかの要素が「非常に身に付いた」「よく身に付いた」と回答しており目的に沿った高い評価が得られた。</p>	
<p>中期目標【4】</p>	<p>【全学的な教育統括、質保証体制の整備及び柔軟な教育システム】全学的に教育の内容を統括し、質保証及び分析・評価・改善に資する体制を整備する。また、体系的かつ柔軟な教育システムを整備する。</p>
<p>平成 31 年度計画【8】</p>	<p>【教務情報に基づく質保証（エンrollment・マネジメント（EM））】 ・「学生・卒業生・企業等へのアンケート・システム」のデータと教務情報とを統合させたデータベース（ibaraki enrollment</p>

	<p>management data base;iEMDB) を構築し、入学から卒業後の進路先までの学生動向の調査に基づいた効果的で可視化された学修指導を実施し、質保証システムを強化する。</p>
<p>【平成 31 事業年度の実施状況】 <u>iEMDB の構築による学生動態モデルの可視化に向けた取組の始動</u> ○ 学務部各課等で個別に管理していた、入学試験、学生、休退学、成績、経済支援、課外活動、留学、賞罰、健康相談、進路等の、入学から卒業後の進路までの各種エンrollment・マネジメントデータ (EM データ) を一元的に管理するデータベース (iEMDB (ibaraki University Enrollment Management-Database)) を構築し、平成 27 年度から 30 年度までの入学者のデータを入力した。本システムは、平成 28 年度以降、継続して実施している入学から卒業までの学生アンケートデータを格納し、BI ツールを用いてグラフ等で可視化する「茨城大学 FD/SD 支援システム」と同一のデータ形式で管理しており、EM データとアンケートデータを組み合わせたクロス分析を可能としている。また、これらのデータを収集・管理・運用する「教学システム・IR 室」を設置し、データマネジメント機能を強化した。</p>	
<p>平成 31 年度計画【10】</p>	<p>【全学教育機構】 ・全学教育機構の 4 つの部門で実施している共通教育、国際教育および学生支援の機能を外部評価し、さらなる改善を推進する。 ・質保証部門では、平成 30 年度末の大学教育再生加速プログラム (AP) フォローアップ現地視察の外部評価結果を踏まえて、卒業時の質保証の取組をさらに強化する。</p>
<p>【平成 31 事業年度の実施状況】 <u>全学教育機構の外部評価の実施</u> ○ 全学教育機構の業務開始後 2 年間の総括及び今後の改善点を探るため、令和元年 12 月に、学外委員 2 名及び各学部の点検評価委員 5 名を加えた計 7 名による外部評価を実施した。本評価は、各部門（総合教育企画部門、共通教育部門、学生支援部門、国際教育部門）及び 4 部門間の連携に関して自己評価をした上で実施した。評価者からは、「4 部門が連携した内部質保証システムに関する取組が素晴らしい」、「ピアサポーターの育成は学修支援の観点から評価できる取組である」との高い評価が得られた。一方、「校内教員にその取組が十分周知されていない」、「質保証データを各学部と共有する観点から、全学共通 FD の取組を強化する必要がある。」など、今後の同機構の改善につなげる助言を得ることができた。 <u>大学教育再生加速プログラム (AP) フォローアップ現地視察で出された意見への対応</u> ○ フォローアップ現地視察調査 (平成 30 年 2 月) においては、「2 学期クォーター制のメリットが活かし切れていない。」との助言を受けた。そのため、令和元年度より全学的に導入した前述の iOP クォーターを活用した学外学修を推奨する取組を開始するに当たり、全学教育機構、学務部、各学部による全学的な連携の下、学生への情報提供や指導・助言を積極的に行うとともに、学外学修環境の整備 (インターンシップ先企業や海外研修の開拓等) を行い、実践的活動を通じて知識や技能を統合し、DP 各要素の深化を図るツールとしての認知度を深める取組を行った。</p>	

<p>ユニット 2</p>	<p>地域経営力育成・強化戦略 「地（知）の拠点整備（COC）事業」による地域志向教育を実施するとともに、地域の教育研究機関との連携強化を通して地域経営人材や優れた教員など各分野の実践的人材を輩出する。</p>																														
<p>中期目標【1】</p>	<p>【学士課程における教育】学士課程では、ディプロマポリシーで定めた5つの知識・能力を備えた人材を養成する。 （学士課程のディプロマポリシー） 世界の俯瞰的理解：自然環境、国際社会、人間と多様な文化に対する幅広い知識と俯瞰的な理解を涵養する。 専門分野の学力：人文社会科学、教育学、理学、工学、農学の各分野での専門職業人としての知識・技能及び専門分野における十分な見識を涵養する。 課題解決力・コミュニケーション力：課題解決のための思考力・判断力・表現力、グローバル化が進む地域や職域において多様な人々との協働を可能にするコミュニケーション力及び実践的英語能力を涵養する。 社会人としての姿勢：社会の持続的な発展に貢献できる職業人としての意欲と倫理観、主体性を涵養する。 地域活性化志向：茨城をはじめとする地域の活性化に自ら進んで取り組み、貢献する積極性を育てる。</p>																														
<p>平成 31 年度計画【3】</p>	<p>【学士課程における専門教育】 ・これまでに実施してきた「学生・卒業生・企業等へのアンケート・システム」のデータ分析と、アドバイザリーボードによる外部評価を実施して、ディプロマポリシーに沿った人材養成がなされているかどうかを点検・評価し、専門教育課程の改善と充実をさらに推進する。</p>																														
<p>【平成 31 事業年度の実施状況】 DP の達成度に着目した学修成果の可視化 ○ DP に基づく人材養成の成果を可視化するため、入学から卒業後まで、本学が DP で定めた 5 つの茨城大学型基盤学力を学生が身に付けたかどうかのアンケートを実施している。この調査は令和元年度で 4 年目を迎えることから、平成 28 年度入学生が卒業までに各学年でどの程度身に付けることができたかを、学年進行で定量的に可視化することが可能となった（右グラフ）。このグラフは本調査において「身につけている」「ある程度身につけている」と肯定的に答えた割合を表しており、DP で定めた 5 つの全ての茨城大学型基盤学力について学年進行とともに身に付けたとする割合が上がっており、本学の学修目標である DP を達成するための教育課程が目的どおり成果を出していることが示された。 学修成果に基づいた効果的な教育改善と学外意見の聴取 ○ 平成 27 年度に策定した DP に基づく新たな教育課程が令和元年度で 4 年が経過することを踏まえ、各種アンケートや成績評価等を活用した学部・学科・課程等の単位ごとの FD において新たな教育課程の点検を行うとともに、学部アドバイザリーボードを引き続き各学部において開催し、学外有識者の視点からの助言を得ながら、新たな教育課程の今後の円滑な展開や改善につなげる取組を行った。</p>	<p>《平成28年度入学者》学年進行によるDP達成度推移</p> <table border="1"> <caption>《平成28年度入学者》学年進行によるDP達成度推移</caption> <thead> <tr> <th>DP</th> <th>1年次末</th> <th>2年次末</th> <th>3年次末</th> <th>卒業時</th> </tr> </thead> <tbody> <tr> <td>DP1 (世界の俯瞰的理解)</td> <td>30%</td> <td>35%</td> <td>40%</td> <td>65%</td> </tr> <tr> <td>DP2 (専門分野の学力)</td> <td>28%</td> <td>42%</td> <td>55%</td> <td>75%</td> </tr> <tr> <td>DP3 (課題解決能力・コミュニケーション力)</td> <td>28%</td> <td>35%</td> <td>42%</td> <td>65%</td> </tr> <tr> <td>DP4 (社会人としての姿勢)</td> <td>25%</td> <td>35%</td> <td>48%</td> <td>70%</td> </tr> <tr> <td>DP5 (地域活性化志向)</td> <td>25%</td> <td>32%</td> <td>38%</td> <td>58%</td> </tr> </tbody> </table>	DP	1年次末	2年次末	3年次末	卒業時	DP1 (世界の俯瞰的理解)	30%	35%	40%	65%	DP2 (専門分野の学力)	28%	42%	55%	75%	DP3 (課題解決能力・コミュニケーション力)	28%	35%	42%	65%	DP4 (社会人としての姿勢)	25%	35%	48%	70%	DP5 (地域活性化志向)	25%	32%	38%	58%
DP	1年次末	2年次末	3年次末	卒業時																											
DP1 (世界の俯瞰的理解)	30%	35%	40%	65%																											
DP2 (専門分野の学力)	28%	42%	55%	75%																											
DP3 (課題解決能力・コミュニケーション力)	28%	35%	42%	65%																											
DP4 (社会人としての姿勢)	25%	35%	48%	70%																											
DP5 (地域活性化志向)	25%	32%	38%	58%																											
<p>中期目標【5】</p>	<p>【学部改革】学士課程では、地域創生とグローバル化社会に対応する教育組織及びカリキュラムの改革を行い、4年一貫あるいは修士課程と合わせた6年一貫教育によって、生涯に亘って主体的に学び成長する基礎力をもった人材を養成する。</p>																														
<p>平成 31 年度計画【12】</p>	<p>【人文学部の改組とメジャー・サブメジャー制の導入】 ・人文社会科学部において改革・改組の状況（成果、効果）について学外者も参画する点検・評価を実施し、計画に沿って進める。</p>																														

【平成 31 事業年度の実施状況】

学部アドバイザーボード（学部AB）における改革・改組状況の外部点検

- 人文社会科学部の改組から3年経過した現状を学外の有識者に示し、今後の改善に資する助言を得るため、学部ABを2回（10月及び3月）開催した。学外委員からは「メジャー・サブメジャー制は、学びの幅を広げることができる良い制度である。」「グループワークにより課題を発見し、解決するプロセスを通してコミュニケーション力を身に付け、リーダーシップ・人間性を育む教育は素晴らしい。」など、改組後の教育内容に対する高い評価が示された。一方、「サブメジャーの人気の偏りがあるのが気になる。」など、今後の教育改善につながる助言を得ることができた。

学部内3階層での新たな教育課程の点検

- メジャー単位、学科単位、学部全体の3階層にわたるFDを実施し、改組後の教育課程のモニタリングを行った。メジャーFDでは、学生の学修状況やプログラムの体系性について点検を行った。各学科のFDでは、各学科のメジャーFDにおける問題点を集約・共有するとともに、学科の専門性を考慮した体系性の管理やメジャー・サブメジャー制の問題点の集約等を行った。学部全体のFDでは、メジャーFD・学科FDの内容を共有し、メジャー・サブメジャー制の学部全体としての総括を行った。

平成 31 年度計画【13】

【教育学部の教育体制の改編による実践的教員養成】

- ・教育学部において改革・改組の状況（成果、効果）について学外者も参画する点検・評価を実施し、計画に沿って進める。

【平成 31 事業年度の実施状況】

授業改善につなげる多角的なFDの実施

- 平成 29 年度に再編した新たな教育課程が、再編計画・目的に沿った教育課程となっているかについて、学部単位や選修単位でFDを実施してモニタリングを行った。特に、「教育実践力育成プログラム」については、履修状況や学生アンケート等を用いながら、各プログラム単位でFDを実施し、必要に応じて教育改善につなげた。また、教職実践演習に活用する「学びのあしあと（履修カルテ）」については、継続してFDを実施しており、令和元年度も教員及び学生アンケートに基づく点検を行い必要な改善を行った。
- シラバスに対する共通理解を促進するため「シラバスのチェックリスト」に基づき全教員が点検を行うとともに、教員養成における主要授業科目をモデルに、各選修においてチームによる点検を行った。

平成 31 年度計画【15】

【農学部における教育体制改編】

- ・農学部において改革・改組の状況（成果、効果）について学外者も参画する点検・評価を実施し、計画に沿って進める。

【平成 31 事業年度の実施状況】

学部アドバイザーボード（学部AB）における改革・改組状況の外部点検

- 農学部の改組から3年経過した現状について学外の有識者に示し、今後の改善に資する助言を得るため、学部ABを12月に開催した。
- この学部ABでは、改組後の状況について、6名の学外委員による外部評価を行い、8つの項目を設定の上、5段階で評価を実施した。各項目の評価結果は、8項目中7項目で4点を超えており、改組後の状況について高い評価を得た（下表参照）。

評価項目	平均評価点
1. 教育の目的と特色	4.67
2. 教育課程及び学位授与方針	4.50
3. 履修指導と学生支援	4.17
4. 成績評価及び卒業（修了）判定	4.33

評価項目	平均評価点
5. 学生の受入	3.83
6. 教育の国際展開	4.33
7. 地域連携による教育活動	4.67
8. 教育の質の向上	4.33

- 外部委員からのコメントとしても「JGAP認証、HACCP対応の実習施設など、限られた資源の中で目的をもって良い教育環境が整備されている。」「ディプロマ・ポリシーとカリキュラム・ポリシーが教育目標を実現するために、明確に作成されている。」「卒業研究ルーブリックを導入し、要素毎の到達度評価を行うなど客観性を持たせている。」など、個別の取組についても肯定的な評価が多く示された。

FDの実施による定期的なモニタリングの実施

- 平成29年度の改組以降、主要な授業科目をモデルにした授業点検や改組前後の成績の比較等、FDによるモニタリングを継続的に実施している。令和元年度

<p>は、特に農学部における学修の導入科目として設定している「大学入門ゼミ（1年次必修）」について学部全体でのFDを実施した。前年度の授業アンケート結果や教員自身による授業評価を用いながら、前年度までの状況について共有、点検するとともに、今後の改善点等について意見交換を行った。</p>	
<p>中期目標【6】</p>	<p>【大学院改革】大学院課程では、地域経営力と教育力の向上などの社会的要請や、地域の産業及び企業群、研究環境の特性を生かした教育組織及びカリキュラムの改革によって、地域及び産業の活性化に寄与できる高度専門職業人を育成する。</p>
<p>平成31年度計画【16】</p>	<p>【人文科学研究科の教育体制改編による社会人の学び支援】</p> <ul style="list-style-type: none"> ・人文社会科学研究科において改革・改組の状況（成果、効果）について学外者も参画する点検・評価を実施し、計画に沿って進める。
<p>【平成31事業年度の実施状況】</p> <p>学部アドバイザーボード（学部AB）における外部点検</p> <p>○ 10月と3月に、学外有識者から教育改革等における助言を得るための学部ABを開催し、人文社会科学研究科の特色ある教育について紹介し、意見交換するとともに、令和3年4月に予定している改組計画の内容についても議題として取り上げた。改組計画については、「幅広い研究課題、履修科目を選択できる良い教育課程である。」、AIを含む科学技術の激変が人間の身体や心理、文化、社会にどのような影響を与えるのかについて学ぶ「テクノロジーと人間社会I（必修科目）」について「他大学では例のない試みで、是非見本になれるよう期待をしている。」との意見があるなど、社会のニーズに応える新たな教育課程の構想について高い評価が示された。</p> <p>FDによる教育課程等の点検</p> <p>○ 本研究科では、FDを研究科全体で毎年度実施しており、令和元年度は2月に、特に大学院生のインターンシップ科目に関する点検・意見交換を行った。FDの中では、留学生比率が高い本研究科の現状を踏まえ、「インターンシップは留学生が茨城県を含む日本国内に定着するために必要な取組であるが、ミスマッチの回避や単位の実質化を図る観点から、事前・事後教育が重要になる」との意見が出るなど、活発な議論が展開された。</p>	
<p>平成31年度計画【17】</p>	<p>【教職大学院の設置】</p> <ul style="list-style-type: none"> ・教育学研究科において改革・改組の状況（成果、効果）について学外者も参画する点検・評価を実施し、計画に沿って進める。
<p>【平成31事業年度の実施状況】</p> <p>デマンドサイドと連携した教職大学院の点検・評価</p> <p>○ 茨城県教育委員会関係者、連携協力校に関わる教育長、茨城大学副学長、附属学校園長・副校園長等とともに「教職大学院連携協議会」を開催しており、令和元年度には「教育課程連絡協議会」として位置づけ、教職大学院のカリキュラム編成を諮問事項として、同協議会を開催し、地域からの要請や意見等を得た。</p> <p>学部アドバイザーボード（学部AB）における教育学研究科改組計画に対する評価</p> <p>○ 12月に学外有識者から教育改革等に対する助言を得るための学部ABを開催し、令和3年4月に予定している改組計画（全面教職大学院化）の内容について議題として取り上げた。本学教員から改組計画の概要を説明したところ、特に改組計画の大きな特徴である「コース間融合科目（教科・領域横断した内容を複数のコースの学生が共に学びあう科目）」について、「コースをまたぐ授業体系になっている。お互いのコースの良さを学び合う設計になっていることは大きな期待を持てる。」、「学びの幅が広がっていく感覚がある。」など、高い評価と今後への期待が示された。</p>	
<p>中期目標【13】</p>	<p>【地域志向の教育研究】「地（知）の拠点整備（COC）事業」を始め地域社会と連携した教育・研究を全学的に推進し、「地域創生の知の拠点」としての機能を高めて地域社会のさらなる活性化に貢献する。</p>
<p>平成31年度計画【35】</p>	<p>【COC事業等を通じた地域志向教育】</p> <ul style="list-style-type: none"> ・平成31年度のCOCプラス事業の終了に伴い内部化へ向けた取組を実施するとともに、「いばらき地域づくり大学・高専コンソーシアム」等の活動を通して、地域との連携を強化し地域志向教育の拡充と定着を図る。 ・補助事業期間の終了に伴い、COC事業で実施してきた「茨城学」等の地域志向教育プログラムを内部化して継続する。

COC プラス事業の継続・発展

- COC プラス事業の終了に伴い「いばらき COC プラス事業報告フォーラム」（参加者 73 名）を開催し、5 年間の総括報告を行った。事業終了後の取組の継続について、実施母体である「いばらき地域づくり大学・高専コンソーシアム」の総会（6 月）において決定し、今後の具体的な運営体制について協議を進めた。特に、県内 3 大学及び高等専門学校で連携して実施している「地域協創人材教育プログラム」については、同コンソーシアム内に、「地域協創人材教育委員会」を新たに組織し、その継続・拡大を図っていくこととした。なお、令和元年度においては、地域協創人材プログラム認定者を初めて 6 名認定し、地域に頼られ地域を先導できる学生の育成を着実に進めた。

地域との連携強化による、地域志向教育の拡充と定着

- 多様な講師陣を迎え、茨城を多方面から幅広く学ぶことにより地域を多角的に捉える視点を養い、課題を協働して解決する力の育成を目指す「茨城学」に関し、COC プラス参加校教員が講師として登壇することとなり、初回となる令和元年度は茨城県立医療大学教員が県内の医療状況について講義を行った。また、平成 29 年度から開始した県内 3 大学への遠隔配信を実施し、受講者数は本学 1,660 名（1 年次必修）に加え、茨城キリスト教大学 53 名、茨城県立医療大学 70 名、常磐大学 34 名の計 1,817 名となり、過去最高の受講者数に達するなど、地域の高等教育機関に対し、地域志向教育の拡充と定着を図った。

<p>ユニット 3</p>	<p>地域産業イノベーション強化戦略 地域創生の推進に向けて、科学技術開発、産官学金連携や農医連携、人文社会科学、理工学、農学の融合による、複合的・学際的な視野に立った地域課題対応研究など産業及び社会イノベーションを目指す研究を強化する。</p>																
<p>中期目標【6】</p>	<p>【大学院改革】大学院課程では、地域経営力と教育力の向上などの社会的要請や、地域の産業及び企業群、研究環境の特性を生かした教育組織及びカリキュラムの改革によって、地域及び産業の活性化に寄与できる高度専門職業人を育成する。</p>																
<p>平成 31 年度計画【18】</p>	<p>【理工学研究科の専攻改編】 ・理工学研究科において改革・改組の状況（成果、効果）について学外者も参画する点検・評価を実施し、計画に沿って進める。</p>																
<p>【平成 31 事業年度の実施状況】 産学協同カリキュラム改良委員会における各専攻の外部点検・評価 ○ 平成 30 年度の改組の際に工学系の各学科・専攻に設置した「産学協同カリキュラム改良委員会」を令和元年度も開催した。本委員会は、現役の企業技術者及び他大学の教員等により構成される外部評価組織であり、各専攻の 6 年一貫の教育課程や授業内容等について、今後の教育改善につながる多様な意見や要望等の助言を得ることができた。 学部アドバイザーボード（学部 AB）における教育課程の外部点検 ○ 学外有識者から教育改革等に対する助言を得るため、理工学研究科の教育も含めた学部 AB について、理学部 AB は 11 月に、工学部 AB は 12 月に開催した。 ○ 工学部 AB は、10 名の学外委員（民間企業技術者等、他大学教員）及び本学教員の構成で、工学部及び理工学研究科における教育改革の説明を行いながら、意見交換を行った。学外委員からは、「工学部の博士前期課程への進学率が着実に増加している。」、「博士前期課程の志願倍率が 1.4 倍と堅調である。」など、本研究科の全体的な状況について高い評価を得た。また、都市システム工学科・専攻については「建築と土木の学生が共に学び、両方の学生が一緒に取り組む環境があることは素晴らしい。」、情報工学科・専攻については「多様なプログラムを設定し、それを学生が選べることは良い。非常に練られたカリキュラムである。」など、個別の学部・専攻の教育課程についても、高い評価が得られた。一方、「アントレプレナーシップに関する科目がカリキュラムに取り込まれていない。」、「自ら課題を見つけ解決するための多くの道筋を多く持つような力を身に付けさせて欲しい。」など、今後の教育の改善につながる、助言や期待が示された。 博士前期課程修了者の設置目的に沿った卒業後の進路 ○ 平成 30 年度の博士前期課程（工学系）改組後、令和元年度末に初めての修了生を輩出した。平成 28 年度に改組した専攻を含めて、想定する就職先（職種）は専門的技術者及び研究者である。学校基本調査の「卒業後の状況調査票 2-2（様式第 30 号）」の職業別就職者数の項目において、博士前期課程の「専門的・技術的職業従事者」の割合は、第 2 期平均では 92.3%であったが、令和元年度には 97.0%まで上昇し、改組における設置目的に沿った人材を輩出できていることが確認された。</p>																	
<p>平成 31 年度計画【19】</p>	<p>【農学研究科の専攻の改編】 ・農学研究科において改革・改組の状況（成果、効果）について学外者も参画する点検・評価を実施し、計画に沿って進める。</p>																
<p>【平成 31 事業年度の実施状況】 学部アドバイザーボード（学部 AB）における改革・改組状況の外部点検 ○ 農学研究科の改組から 3 年経過した現状について学外の有識者に示し、今後の改善に資する助言を得るため、学部 AB を 12 月に開催した。 ○ この学部 AB では、改組後の状況について、6 名の学外委員による外部評価を行い、8 つの項目を設定の上、5 段階で評価を実施した。各項目の評価結果は、8 項目中 7 項目で 4 点を超過しており、改組後の状況について高い評価を得た（下表参照）。</p> <table border="1" data-bbox="376 1305 1771 1442"> <thead> <tr> <th>評価項目</th> <th>平均評価点</th> <th>評価項目</th> <th>平均評価点</th> </tr> </thead> <tbody> <tr> <td>1. 教育の目的と特色</td> <td>4.40</td> <td>5. 学生の受入</td> <td>3.80</td> </tr> <tr> <td>2. 教育課程及び学位授与方針</td> <td>4.40</td> <td>6. 教育の国際展開</td> <td>4.20</td> </tr> <tr> <td>3. 履修指導と学生支援</td> <td>4.00</td> <td>7. 地域連携による教育活動</td> <td>4.00</td> </tr> </tbody> </table>		評価項目	平均評価点	評価項目	平均評価点	1. 教育の目的と特色	4.40	5. 学生の受入	3.80	2. 教育課程及び学位授与方針	4.40	6. 教育の国際展開	4.20	3. 履修指導と学生支援	4.00	7. 地域連携による教育活動	4.00
評価項目	平均評価点	評価項目	平均評価点														
1. 教育の目的と特色	4.40	5. 学生の受入	3.80														
2. 教育課程及び学位授与方針	4.40	6. 教育の国際展開	4.20														
3. 履修指導と学生支援	4.00	7. 地域連携による教育活動	4.00														

4. 成績評価及び卒業（修了）判定	4.40	8. 教育の質の向上	4.40
<p>○ 各委員からのコメントとしても「英語開講のアジア展開農学コースはユニークである。途上国にとって日本の農業と研究手法を学ぶ大事な場となっており、設置意義は大きい。」、「グローバル社会と地域社会の2つの視点で、農業を軸に教育課程を設置し、先端の研究手法を指導することにより将来指導者となりうる人材育成を図っている。」、「国際フィールド農学センターを活用した実習・研究を進め、成果をあげている。」、「技術職や研究職に就くものが3/4を占め、大学院としての役割を果たしている。」など、肯定的な評価が多く示された。</p>			
<p>FDの実施によるモニタリングの実施</p>			
<p>○ 大学院共通科目として農学部、広域水圏環境科学教育研究センター（CWES）及び地球変動適応科学研究機関（ICAS）の教員が協力して大学院共通科目として開講している「霞ヶ浦環境科学概論」をモデルにFDを実施した。本研究科では、グローバルな視点からの高度な実践的農業人材の養成を目指しており、本授業科目は、全国唯一の臨湖実験施設の教育関係共同利用拠点として認定されているCWESのフィールドを活用した実践的な演習を英語にて行う特徴的な授業科目である。FDにおいては、授業アンケートの分析結果を用いながら、授業における理解の促進度や授業外学修時間等、他の授業科目にも関係する項目について共有し、現状及び今後の課題等について意見交換を行った。</p>			
<p>中期目標【11】</p>	<p>【重点的な研究推進】量子線科学と地球環境変動・環境科学という本学の特色ある研究をさらに発展させ国際的水準の研究成果を発信するとともに、産業イノベーションにつながる研究や地域志向研究、本学の強みを生かした研究活動を展開し、研究成果の社会還元を充実させる。</p>		
<p>平成31年度計画【31】</p>	<p>【地域連携及び本学の強みをさらに伸ばす研究の強化】</p> <ul style="list-style-type: none"> ・これまでの地域の自治体、教育機関、研究機関、産業界等との連携を踏まえ、地域の教育力向上、産業発展、地域文化向上に資する研究を推進し、成果を発信する。 ・学内外の組織との連携を強化して、外部資金獲得や受託研究、共同研究の拡大等に繋げる。 		
<p>【平成31事業年度の実施状況】</p>			
<p>「組織」対「組織」の包括協定のさらなる推進</p>			
<p>○ 平成28年度に日立グループの中核企業である日立オートモティブシステムズ（株）（以下「日立AMS」という。本店：ひたちなか市）との間で、共同研究等の研究活動や研究者・学生の相互派遣を含む学術交流と人材育成がパッケージとなった本学初となる「組織」対「組織」の包括連携協定を締結した。共同研究については、平成28年は2件、2,995千円（受入件数、受入金額）だったものが、令和元年度には11件、11,200千円まで増加した。これら共同研究の取組をベースに平成29年度に採択された「戦略的情報通信研究開発推進事業（SCOPE）電波有効利用促進型研究開発」は、年度毎に継続評価を受ける中で、令和元年度においても15,306千円の研究費の配分があり、将来の自動運転の普及に向けて不可欠となる車載レーダーの干渉軽減技術を開発し、プロトタイプを用いた実験によってその有効性を実証したとして、日刊工業新聞（令和2年3月10日）に紹介された。</p>			
<p>地域特性を活かした革新的モーター開発プロジェクトの始動</p>			
<p>○ 茨城県のものづくり企業が集積する日立市を中心とした県北地域の活性化とともに、地域の課題解決に産学官一体となって取り組む地域イ（リ）ノベーションシステムの構築に向けて、令和元年度に採用した世界的総合電気メーカー出身の研究・産学官連携機構特命教授が中心となり取組を推進し、令和元年11月には「電動応用で強い茨城県北産業の復活協議会」を発足させた（『県北活性化へ小型モーター開発目指す』、茨城新聞：令和元年12月5日）。同協議会は、日立市内の中小企業9社、自治体4団体、議員2名及び本学教員で構成され、茨城県北産業の中核である日立製作所が初めて国産化に成功した「日立5馬力モーター」を県北産業の原点と位置づけ、本学と市内中小企業が持つ電動機や材料に関する高度な技術力を活かして、先進的小型モーター（重量比1/75）の開発を目指している。令和元年度においては、モーターの概念設計を行い、目指すモーターが実際に製作可能であるという見通しを得た。また本プロジェクトに関連し、県北活性化を目的とした新たな事業を茨城県が令和2年度に予算化するなど、産学官連携による新たなプロジェクトが始動した。</p>			

ユニット 4	地域特性を生かした全国的教育研究拠点形成戦略 地域にある世界有数の研究機関と連携した量子線科学分野と地球環境変動分野、教育関係共同拠点に指定された広域水圏環境科学教育研究センターを有する湖沼・水環境科学分野で教育研究拠点を構築する。
中期目標【8】	【教育関係共同利用拠点の整備】教育関係共同利用拠点に認定されている広域水圏環境科学教育研究センターの整備を行い、全国向け及び地域の環境科学に関する教育を強化する。
平成 31 年度計画【21】	【共同利用拠点の整備充実】 ・広域水圏環境科学教育研究センターの共同利用拠点の状況について点検・評価を行い、改善を図る。
<p>【平成 31 事業年度の実施状況】</p> <p>学外有識者による外部評価の実施</p> <p>○ 広域水圏環境科学教育研究センターの教育研究及び地域貢献・国際交流に関して、学外有識者 3 名による外部評価を 2 月に実施した。評価に当たっては、同センターにおける、教育、研究、地域貢献・国際交流、管理運営・教育施設の 4 項目について自己点検・評価をしつつ、その内容及び意見交換を踏まえ、各項目について 4 段階での評価（最高 4 評価）を実施した。その結果、教育及び管理運営・教育施設が 3 評価（中期計画の内容及び独自に設定した活動計画を十分に実施している。）、研究、地域貢献・国際交流が 4 評価（中期計画の内容及び独自に設定した活動計画を上回って実施している。）との評価を受け、共同利用拠点としての目的・役割を十分に果たしていることが確認された。なお、「資金的な制限がある中で活動は行われているが、施設面では老朽化が目立つ部分がある」など、今後の改善に向けた助言も得ることができた。</p> <p>利用者アンケートによる高い満足度</p> <p>○ 設備等の改修については、利用者・利用団体に対するアンケート結果等を踏まえながら継続して行っており、令和元年度においても研修室建具の改修などを行った。そのような対応を行う中で、令和元年度のアンケートでは「設備・施設満足度」が 96.1%、「実習内容満足度」が 96.7%と前年度に引き続き高い満足度が示されるなど、利用者からも高い評価を得ている。</p>	
中期目標【11】	【重点的な研究推進】量子線科学と地球環境変動・環境科学という本学の特色ある研究をさらに発展させ国際的水準の研究成果を発信するとともに、産業イノベーションにつながる研究や地域志向研究、本学の強みを生かした研究活動を展開し、研究成果の社会還元を充実させる。
平成 31 年度計画【29】	【量子線科学研究の推進】 ・理工学研究科量子線科学専攻の国際評価に基づき、外部資金の獲得と研究機関との連携を強化して量子線科学分野のさらなる充実を図り、中性子を中心とした最先端科学を先導的に進めるとともに、産業利用研究会などを通じて、研究成果を地域社会へ還元する。
<p>【平成 31 事業年度の実施状況】</p> <p>国内外の研究機関等との教育研究ネットワーク形成の強化</p> <p>○ 量子線科学分野における他機関との教育研究ネットワーク形成を強化するため、令和元年度には、大型放射光施設 SPring-8 の運転・維持管理等を行う（公財）高輝度光科学研究センターと学術交流協定を締結した。</p> <p>クロスアポイントメント制度を活用した先端的かつ実践的な授業の展開</p> <p>○ 平成 28 年度以降、日本原子力研究開発機構（JAEA）、高エネルギー加速器研究機構（KEK）の研究者について、クロスアポイントメント制度を活用して採用し、量子線科学分野の教育研究の活性化につなげている。令和元年度は、新たに量子科学技術研究開発機構（QST）と同制度に関する協定を締結し、研究者 1 名を採用した。これにより、令和元年度の同制度を活用した採用者は、JAEA 2 名、KEK 2 名を含め、計 5 名となり、最先端研究機関と連携した実践的な教育を提供するとともに、本学教員と連携した研究の推進を図っている。</p> <p>国際シンポジウムの継続開催</p> <p>○ 平成 28 年度以降、毎年度国際シンポジウムを開催しており、令和元年度も 10 月に日立キャンパスにおいて「4th International Symposium of Quantum Beam Science at Ibaraki University-Future of Advanced Energy Functional Materials-」と題して開催した。米国、オーストラリア、中国、台湾、イラ</p>	

<p>ン、インドネシアなどの海外研究者、留学生を含め49名の参加者があった。10名（海外招待4名、国内招待6名）の招待講演を行うとともに、量子線科学専攻の博士課程学生4名も研究発表を行った。また、ポスター発表は29件（学生26件）あり、優秀なポスター発表をした3人の学生には優秀ポスター賞を贈呈した。</p> <p>研究成果の発信と産業利用の促進</p> <p>○ 本学は、大強度陽子加速器施設（J-PARC）内に設置された2本のビームライン（iBIX・iMATERIA）の管理・運用を委託されている。そのビームラインを活用した研究成果等については、茨城県の設置する茨城県中性子利用研究会内にあるiBIX研究会及びiMATERIA研究会を通じて、社会への発信を継続的に行ってきた。この研究会は、産業利用の拡大を目的として設置されており、ビームラインの利用成果や機能のアピール、装置利用のための講習会等の各種取組を実施している。令和元年度に実施された研究会では、本学の教員・研究員が産業利用の事例などを発表した。</p> <p>特に若手教員が中心となった、赤外線加熱炉とヘリウムガス吹き付け機構を組み合わせた熱処理中のその場中性子回折実験用の装置、「急速加熱冷却装置」の開発という成果は、本学が開発した新たな解析技術を用いた産業利用の成果であり、この「急速加熱冷却装置」の活用により、その場中性子回折を行うことができるようになったことによって、集合組織変化にも着目することが可能となり、自動車の軽量化等により有効な高張力鋼板開発が加速することが期待されている。</p>	
<p>平成31年度計画【30】</p>	<p>【地球環境変動及び地域環境研究】</p> <ul style="list-style-type: none"> ・平成30年度に気候変動適応法施行に伴い、茨城県の地域気候変動適応センター運営に協力し、研究成果を地域社会へ還元する。 ・平成30年度から開始した日越大学の幹事プログラムについて点検・評価して必要な改善を実施するとともに、学外機関とも連携して国際共同研究を拡充する。 ・学内の連携体制を強化し、「SDGs」の課題解決に向けた全国的な拠点機能を強化する。
<p>【平成31事業年度の実施状況】</p> <p>全国初の大学が運営する「地域気候変動適応センター」の開設</p> <p>○ 平成31年4月に全国で初めて大学が運営する「茨城県地域気候変動適応センター」を地球変動適応科学研究機関（ICAS）内に設置し、茨城県の関係機関と連携しながら地域における気候変動対策に取り組む体制を整備した。6月には設立記念シンポジウムを茨城県と共同で開催（107名参加）した。さらに、環境省「令和元年度国民参加による気候変動情報収集・分析事業」を受託し、農業、漁業関係者からの情報収集やアウトリーチを行った。3月には茨城県内の水稻の影響と適応策をまとめた冊子「茨城県における気候変動影響と適応策：水稻への影響」を発行し、プレスリリースを行った。</p> <p>日越大学の2年目における新たな取組</p> <p>○ 本学は、ベトナムのハノイに平成28年9月より開校した日越大学の気候変動・開発プログラム（MCCD）の幹事校となっており、令和元年9月には2期生17名が入学した。令和元年度の新たな取組としては、同プログラム1期生（20名）による訪日インターンシップを10月28日から12月13日までの間実施し、修士論文研究指導、日本国内の研究機関、自治体等での活動を行った。訪日2週間前に発生した台風19号による被災地を訪れ、災害ボランティア活動に参加したインターンシップ学生もおり、ボランティアセンターの活動の仕組や日本の事前警報システム、迅速な復旧体制の構築など、体系化された日本の防災・復旧体制を実体験の中で学ぶことができた。</p> <p>「SDGs」の拠点形成に向けた取組の始動</p> <p>○ 本学では、これまでの気候変動適応の研究成果を活かしつつ、「SDGs」に関する様々な取組を進めている。7月には本学に加え、近隣の私立大学である常磐大学・茨城キリスト教大学と連携し、講演会「SDGs達成に向けた地域・大学のアクションを考える」を共同開催した。講演会は、各大学のキャンパスにもオンラインで中継され、会場にはSDGsに関心を持つ学生や地域住民などを含め345名が参加した。地域を拠点としたSDGs達成に寄与するため、学内のみならず、大学間での連携についても強化を図った。さらに、令和2年度からSDGs推進担当の学長特別補佐を新たに配置することを決定し、「SDGs」の課題解決に向けた分野融合研究や共同研究のさらなる推進を図ることとしている。</p>	
<p>中期目標【12】</p>	<p>【研究推進体制】重点研究について拠点化を進めると共に、研究推進・支援制度の充実によって研究マネジメント体制を強化し、研究水準と成果発信を向上させる。また、教員・研究者の研究意欲を高めて研究活動を活性化させる。</p>

<p>平成 31 年度計画【32】</p>	<p>【重点研究拠点の整備の強化】</p> <ul style="list-style-type: none"> ・地球環境変動及び地域環境研究分野の研究教育機能の強化を図るため、広域水圏環境科学教育研究センターと地球変動適応科学研究機関からなる「環境科学教育研究機構（仮称）」を設置する。 ・国内外の研究機関との連携を強化して、茨城県から運用・管理を委託されている中性子ビームラインを活用した「先導研究」を推進し、研究成果を発信する。 ・平成 30 年度から地場産業への応用を目的に茨城県が本学へ委託した量子線を活用した人材育成事業に取り組む。
<p>【平成 31 事業年度の実施状況】</p> <p>地域環境及び地球環境に係る先進的教育研究拠点の設置</p> <p>○ 湖沼環境・生態系と人の関わりを多角的に理解する水圏環境科学フィールドを活用した教育関係共同利用拠点である「広域水圏環境科学教育研究センター」と持続可能な地球・社会・人間システムを追究するサステナビリティ学を中心に教育研究を推進してきた「地球変動適応科学研究機関」の戦略的統合を行い「地球・地域環境共創機構(GLEC)」を令和 2 年 4 月に設置することを決定した。GLEC は、気候変動対応部門、流域圏環境部門、農業・生態系環境適応部門、人間・社会経済部門の 4 部門で構成され、地域環境・地球環境に関する超学際的（本学の全学部の教員が参画）な教育研究を推進するとともに、国内外の教育研究ネットワークハブとして機能の強化を進める。</p> <p>「先導研究」の推進と研究成果の発信</p> <p>○ 本学若手教員が中心となって新たに開発した中性子回折を用いた金属材料の熱処理中の組織変化その場測定システム及び高張力鋼板の高度化に資するオーステンパー中の炭素の振る舞いを定量的に評価する解析技術の産業利用を進めた。この装置は、赤外線加熱炉とヘリウムガス吹き付け機構を組み合わせた、熱処理中のその場中性子回折実験用の装置、「急速加熱冷却装置」からなり、高張力鋼板ハイテンの熱処理の中でも鍵となる「オーステンパー処理」の最中に生じている相変態と炭素拡散の挙動をその場中性子回折により捉えることを可能とするものであり、今後の自動車軽量化技術等へ展開されることが期待されている。</p> <p>また、茨城県ビームラインの iBIX においては、地球温暖化に関係する脱窒菌由来の亜硝酸還元酵素の中性子結晶構造解析に成功し、国際的に著名な学術誌である米国アカデミー紀要に掲載された。量子線科学分野におけるプレスリリースは令和元年度において 11 件行われ、学術成果の社会的還元を間断なく行っている。</p> <p>公設試験研究機関の人材育成事業</p> <p>○ J-PARC 及び県ビームラインの利用技術を広く地域の産業界に普及させるため、中性子等の量子ビーム技術を理解し、中小企業との橋渡しの役割を担う人材を育成することを目的とした研修を実施した。これは、茨城県から受託している公設試験研究機関の人材育成事業によって行われるものであり、茨城県の県立研究機関等の職員等を対象に、本学の教員・研究員が量子線利用に関する研修を行うものである。研修プログラムは、「研修コース」（量子線に係る講義・演習を基礎コース・応用コースに分けて実施）と「実践コース」（県立公設試験研究機関の課題解決のため、中性子等の量子線技術を活用した実践的な取り組みを行う）の二つから構成されている。研修コースには、本学の教職員を除いて延べ 90 名が参加し、実践コースでは 6 名が発表会において課題解決に向けた取組の成果を発表した。</p>	

<p>ユニット 5</p>	<p>グローバル展開戦略 実践的英語教育と留学生の受入・派遣のための支援体制を強化するとともに、「大学の世界展開力強化事業（AIMS プログラム）」の拡大を中心に、アジア・太平洋諸国等の大学との国際教育連携を推進し、国際共同研究の成果を広く国際社会に発信する。</p>
<p>中期目標【14】</p>	<p>【教育研究のグローバル化】アジア・太平洋地域での国際連携ネットワークの構築を目指して、連携大学を拡大して連携教育プログラムを開発するとともに、国際共同研究を増加させる。</p>
<p>平成 31 年度計画【39】</p>	<p>【大学国際化の統合的推進】 ・これまでの方策を点検・評価して、海外への学生派遣、留学生の受入、教育研究交流、職員の相互派遣を改善して推進する。また、学生派遣では海外派遣危機管理マニュアルによる安全教育を強化する。さらに、既存の学術交流協定（MOU）の点検・評価を継続し、国際交流をさらに活性化させる方策を立てて戦略的な MOU の開拓を進める。</p>
<p>【平成 31 事業年度の実施状況】 インドネシア国科学・技術・高等教育省と連携した新たな取組の始動 ○ アジア・太平洋地域での国際連携ネットワークの構築に向けて、平成 30 年度に締結したインドネシア国科学・技術・高等教育省（以下「RISTEKDIKTI」という。）との協力協定に基づき、令和元年 10 月にブリッジプログラムを開始した。本プログラムは、RISTEKDIKTI で選考した修士学位取得大学教員を本学の理工学研究科博士後期課程入学前に本学に招き、研究課題に応じた指導教員のマッチング、研究スキルの向上、入学者選考試験出願準備支援、日本語教育などを行い、入学後に円滑に修学できる環境を提供することが目的である。本プログラム参加者 10 名のうち、3 名が令和 2 年度の博士後期課程入学試験に合格した。 インドネシアに本学初の海外拠点の構築 ○ 令和元年度にはインドネシアとの交流において中核的な存在であるガジャ・マダ大学とのさらなる学術・学生交流の発展及びインドネシア国内における本学のプレゼンス向上を目的に、同大学内に海外拠点を設置した。今後は、この共同オフィスを拠点に、共同研究等の活動支援や本学からの派遣学生へのサポートを実施するとともに、本学への留学を考えているガジャ・マダ大学の学生への情報提供が予定され、さらなる留学生の増加が期待できる。 学術交流協定（MOU）の締結状況 ○ 新たに、台湾の国立師範大学と学術交流協定（MOU）を締結し、令和 2 年度より、交換留学生の派遣及び受け入れを行う。これにより、海外との学術交流協定は第 2 期末の 53 件から令和元年度には 70 件となり、中期計画指標に係る目標の 64 件を大きく超えている。 海外派遣危機管理ガイドラインの整備 ○ 海外渡航をする学生が増加している状況を踏まえ、海外渡航学生及びその引率者向けの海外派遣危機管理ガイドラインを 11 月に策定した。本ガイドラインは、渡航前の情報収集・安全教育から、緊急時の連絡・対応体制、事後対応に至る海外渡航時の具体的な留意事項を取りまとめたものであり、これにより、海外渡航時の事故等の未然防止及び危機発生時の対応を組織として行える体制が整った。</p>	
<p>中期目標【15】</p>	<p>【国際戦略体制の整備】教育・研究・地域連携を総合的にグローバル化することを目指して、国際戦略室の機能と活動を強化し、国際連携教育と国際共同研究の実績を増加させる。</p>
<p>平成 31 年度計画【40】</p>	<p>【国際教育連携の展開】 ・日越大学における教育連携プログラムを実施する。 ・平成 30 年度までに達成した AIMS (ASEAN International Mobility for Students) プログラムの参加学生の目標を維持しつつ、インドネシアの協定締結大学とのダブルディグリー・プログラムを拡充させて、国際教育連携を推進する。</p>
<p>【平成 31 事業年度の実施状況】 日越大学の 2 年目における新たな取組 ○ 本学は、ベトナムのハノイに平成 28 年 9 月に開校した日越大学の気候変動・開発プログラム（MCCD）の幹事校となっており、令和元年 9 月に 2 期生 17 名が入学した。令和元年度の新たな取組としては、同プログラム 1 期生（20 名）が訪日インターンシップを 10 月 28 日から 12 月 13 日までの間実施し、修士論文研究指導、日本国内の研究機関、自治体等での活動を行った。訪日 2 週間前に発生した台風 19 号による被災地を訪れ、災害ボランティア活動に参加したイン</p>	

<p>ターンシップ学生もおり、ボランティアセンターの活動の仕組や日本の事前警報システム、迅速な復旧体制の構築など、体系化された日本の防災・復旧体制を実体験の中で学ぶことができた。</p> <p>AIMS プログラムの実施状況</p> <p>○ 平成 29 年度の補助事業期間終了後も、本学及び東京農工大学、首都大学東京で運営体制を継続し、JASSO 海外留学支援制度（重点政策枠）の獲得により事業経費を確保した。令和元年度は AIMS 加盟大学に農学部から 15 名（うち 11 名は農学部国際食産業科学コースにおけるカリキュラム上の留学）を派遣した。また、AIMS 加盟大学から 10 名を受け入れたほか、国際食産業科学コースによる国際交流の促進により、インドネシア、タイの 3 大学から AIMS プログラム科目を履修する交換留学生 3 名を受け入れるなど、東アジアを中心とした国際教育連携を継続的に推進した。</p> <p>ダブルディグリー・プログラムの実施状況</p> <p>○ ダブルディグリー・プログラム（修士課程）に関しては、第 2 期中からのインドネシアの 3 大学（ボゴール農科大学、ガジャ・マダ大学、ウダナヤ大学）との協定を継続し、農学分野で国際的に活躍できる人材育成を行っている。令和元年度においては、新たに 6 名の入学者を受け入れるとともに、平成 29 年度に入学した 9 名全員が課程を修了した。また、新たにタイのキングモンクット工科大学及びインドネシアのスリウィジャヤ大学との締結に向けて、双方のカリキュラムの互換性など具体的な協議を継続している。さらに、タイ国メー・ファー・ルアン大学及びフィリピン国セントラル・ビーコール州立農業大学とダブルディグリープログラムを視野に入れた交流協定を締結することとなっている。</p>	
<p>平成 31 年度計画【41】</p>	<p>【国際教育体制】</p> <ul style="list-style-type: none"> ・農学部・農学研究科において、アジアの協定大学と連携したカリキュラムを実施する。 ・全学的に英語で開講する授業科目を拡充整備する。 ・各学部等において外国人及び外国の大学で学位取得した教員の増員を図る。
<p>【平成 31 事業年度の実施状況】</p> <p>農学部・農学研究科でのグローバル教育の進展</p> <p>○ 平成 29 年度の改組において、農学部には食生命科学科国際食産業科学コースを、農学研究科にはアジア展開農学コース（英語開講）を新設し、食と農のグローバル人材を育成するカリキュラムを展開している。</p> <p>○ 農学部では、国際食産業科学コース 3 年次生 25 名を、AIMS 加盟 4 大学を含む 8 大学（インドネシア、マレーシア、タイ）に派遣、AIMS プログラム派遣（4 名）と合わせて 29 名が 1 セメスター留学を行った。また、短期派遣プログラムとして実施した国際インターンシップ及びインドネシア短期研修（ボゴール農科大学）には、昨年の 17 名を上回る計 20 名が参加した。</p> <p>○ 農学研究科においては、従来から締結しているダブルディグリー・プログラムにおいて、新たに 6 名の入学者を受け入れた。インドネシアを訪問し、現地大学院生とともに熱帯における持続的農業に関する調査実習を行う大学院の共通展開科目「熱帯農業フィールド実習」には 12 名の学生が参加した。</p> <p>英語開講科目の拡充</p> <p>○ DP に掲げる実践的英語能力を育成するため、全学的に英語で開講する授業科目（教養教育としての基盤教育科目を除く）の拡充を図っている。平成 27 年度には 70 科目であったが、令和元年度には 168 科目に達し、中期計画指標の目標 105 科目（平成 27 年度科目数の 50% 増）を大きく上回っており、実践的英語能力を育成する基盤が整備された。</p> <p>外国人及び外国の大学で学位取得した教員の採用促進</p> <p>○ 外国人及び外国の大学で学位取得した教員の採用促進を図るため、当該教員を採用した学部等に対し、当該年度において予算を追加配分した。</p>	
<p>中期目標【16】</p>	<p>【留学生支援】 勉学環境や経済支援など留学生の受入環境の整備を進めて留学生を増加させる。</p>
<p>平成 31 年度計画【42】</p>	<p>【留学生支援】</p> <ul style="list-style-type: none"> ・国際交流会館等の整備など、これまで行ってきた留学生支援状況を点検・評価し、多様な財源の活用等を念頭に置きつつ、支援計画を改善する。

【平成 31 事業年度の実施状況】

地域産業団体の支援を受けた学生による国際交流会館の整備

- 国際交流会館ラウンジの壁紙及び天井について、経年による劣化が激しいため、学生を主体とした壁塗りプロジェクトチームを立ち上げた。作業に当たっては、留学交流事業で関わりのある（株）いわペングループ岩上塗装工業（茨城県城里町）及び（一社）日本住宅塗装協会（茨城県水戸市）により、塗料等の材料の提供や左官業務の手解きなどの全面的な協力を得て、国際交流会館に居住する留学生、チューター及び国際交流課職員等が国際交流会館ラウンジの壁及び天井の塗装を行った。

寄附金による国際交流事業の開催

- 寄附金（教育研究助成会）を活用し、地域の国際化支援の一環として、茨城地域留学生交流推進協議会開催日にあわせ、企業や自治体の国際部門、地域の国際交流協会等と本学の留学生及び日本人学生との相互理解・親交を深めるための交流会を実施した。さらに、同財源により水戸市の姉妹都市である米国アナハイムからの高校生（親善大使）を水戸市国際交流協会と連携し本学に迎え、本学学生との交流を深めた。

○ 項目別の状況

I 業務運営・財務内容等の状況
 (1) 業務運営の改善及び効率化に関する目標
 ① 組織運営の改善に関する目標

中期目標 18. 【継続的な組織運営の改善】
 学長のリーダーシップの下に、有機的かつ効率的に大学運営が行われると共に、地域のニーズ等に応じた継続的な教育研究活動等の改善が実施できるよう、組織運営体制を改善するとともに、学外意見の活用強化や柔軟な資源配分等を実施する。

中期計画	平成 31 年度計画	進捗状況		判断理由（計画の実施状況等）							
		中期	年度	平成 31 事業年度までの実施状況	令和 2 及び 3 事業年度の 実施予定						
<p>【46】【学長リーダーシップ体制の整備】 学長のリーダーシップの下、本学として重点的に取り組むべき事項や新たな課題等に効果的・機動的に対応する。 そのため、第 2 期（平成 26 年度及び 27 年度）に設置した管理運営部門（大学戦略・IR 室、国際戦略室、地方創生推進室、広報室）について、IR や国際等の専門的能力を有する者を専門職として採用するなど、その体制を強化する。法定会議、学内委員会については、実質的かつ迅速に学内意思形成が図られるよう、審議事項、報告事項を精選し、より実質的な議論を行える会議運営を行うとともに、学内委員会の整理・集約化による意思形成過程の見直しなどの改善を行う。さらに、真に必要な事項について学長のリーダーシップが発揮できるよう、理事・副学長に対して適切な権限委譲を行う。</p> <table border="1" style="width: 100%;"> <tr> <th>評価指標</th> <th>指標に係る目標</th> </tr> <tr> <td>①外部評価</td> <td>①適切に機能しているとの評価</td> </tr> <tr> <td>②権限委譲の状況</td> <td>②理事又は副学長専決事項の 20%増</td> </tr> </table>	評価指標	指標に係る目標	①外部評価	①適切に機能しているとの評価	②権限委譲の状況	②理事又は副学長専決事項の 20%増		III		<p>（平成 28～30 事業年度の実施状況概略）</p> <p>(A) 管理運営部門の体制強化</p> <ul style="list-style-type: none"> ○ 大学戦略・IR 室については、平成 29 年度まで学長特別補佐が室長を務めていたが、平成 30 年度より副学長を充て体制を強化した。 ○ 国際戦略室については、教育面における国際展開をさらに強化するため、平成 29 年度に国際戦略室と留学交流課を統合し国際交流課を新設するとともに、若手職員を中心に実施している TOEIC の得点を参考に、実践的英語力のある職員を配置した。 ○ 広報室については、平成 27 年度から専門職を配置しており、平成 30 年度には広報室長に副学長（従来は学長特別補佐）を充て体制の強化を図った。 ○ 平成 28 年度に設置した基金室については、平成 29 年度からファンドレイザーを採用し、寄附受入体制の強化を図った。 <p>(B) 効率的な業務運営を行うための会議運営の見直し</p> <ul style="list-style-type: none"> ○ 平成 30 年度から、役員会については、報告事項を扱わず、審議事項のみとすることで、実質的な議論を行う時間を確保した。 ○ 平成 29 年度に「大学院委員会」「全学教務委員会」「教育改革推進会議」の 3 つの会議体を「教育改革推進委員会」に統合し、会議の集約化による業務運営の効率化を図った。 <p>(C) 理事・副学長への権限委譲</p> <ul style="list-style-type: none"> ○ 学長が最終決裁者となっている決裁文書について、指標に係る目標（26 事項：平成 27 年度実績（21 事項）の 20%増）を超える 27 項目を理事又は副学長へ権限を移譲した。 	<ul style="list-style-type: none"> ○ 大学運営や会議運営において、理事、副学長への権限委譲の見直しを継続して行うとともに、ガバナンス再構築や業務効率化等の観点から、全学委員会や事務組織等の見直しを行う。 ○ 本学の国際戦略を強化するために、国際連携担当の理事を新たに増員する。 ○ 「SDGs」の達成に大学として貢献するため、SDGs 推進担当の学長特別補佐を新たに配置する。
評価指標	指標に係る目標										
①外部評価	①適切に機能しているとの評価										
②権限委譲の状況	②理事又は副学長専決事項の 20%増										

	<p>【46】</p> <ul style="list-style-type: none"> ○ 学長のリーダーシップを発揮させるため、大学運営や会議運営において、理事、副学長への権限委譲の見直しを継続して行うとともに、ガバナンス再構築や業務効率化等の観点から、全学委員会や事務組織等の見直しを行う。 ○ 法定会議等において、より実質的な会議運営を行えるよう議題の検証・見直しを行う。 ○ 附属学校園についてのガバナンスをさらに推進するため、担当する理事の指名及び担当学長特別補佐を配置する。 	III	<p>(平成 31 事業年度の実施状況)</p> <p>【46】</p> <ul style="list-style-type: none"> ○ 平成 30 年度までに理事又は副学長への権限委譲について指標に係る目標を達成しているが、令和元年度は理事又は副学長以外にも、1 事項の権限を委譲した。 ○ 総務部内に基金・同窓会課を新設し、基金室、連携渉外課及び事業推進課から業務の集約化を図り、同窓会からの基金受入促進体制を強化した。また、社会連携センターの見直しにあわせ、同センターの下にある事務組織を研究・社会連携部へ移管し、事務組織としてのガバナンスの強化を図った。 ○ 役員会以外の各法定会議の議題の検証を行い、審議の必要がない議題等を事前に整理した。報告事項の一部については口頭説明を省略し、資料配付のみとすることにより、実質的な議論の時間が増加した。 ○ 理事・副学長（学術統括）の業務に附属学校園に関する業務を追加するとともに、附属学校園担当の学長特別補佐（特命担当）を新設した。また、各附属学校園の事務を統括する附属学校園統括係を教育学部に設置した。これにより、附属学校園と大学執行部をつなげる一連のガバナンス体制を構築した。 ○ このような取組を行う中で、令和元年度の学長選考会議による学長評価において「<u>学長のリーダーシップの下、大学改革が着実に進展し、茨城大学の存在感が高まっている。</u>」、「<u>学長リーダーシップのもとよく運営されている。</u>」との外部委員からの評価を得た。 <p>以上のことから「年度計画を十分に実施している」と判断した。</p> <p>【中期計画に対する進捗の判断理由】</p> <ul style="list-style-type: none"> ○ 大学戦略に基づく事務組織改革や実質的な審議を行うための諸会議の改善に加え、理事・副学長に対して指標に係る目標を超える権限委譲を行うとともに、附属学校園についてのガバナンス強化を図るなど、学長リーダーシップの発揮に向けた体制整備を継続的に実施した。さらに、<u>学長選考会議による学長評価においても、高い評価を得た。</u> ○ これらのことから「中期計画を十分に実施している」と判断した。 	
<p>【47】 【外部意見の活用強化】</p> <p>大学経営に学外者の意見を反映する。そのため、学外から学長に助言できる組織として、経営協議会に加えて外部有識者からなる常設のアドバイザリーボードを設置する。また、監事の役割を強化して、学長及び執行部の業務を適正に監査できる体制にする。さらに、COC 事業、社会連携センター等を活用し、自治体、地域企業・経営者団体等と定期的に意見交換する場の開催・充実や、大学への要望等に関するアンケート調査・訪問調査等を定期的に実施する。</p>		IV	<p>(平成 28～30 事業年度の実施状況概略)</p> <p>(A) <u>アドバイザリーボード（以下「AB」という。）の設置</u></p> <ul style="list-style-type: none"> ○ 大学の運営や教育研究等に関し、学外の有識者やステークホルダーより助言を得ることを目的に、平成 28 年度に「<u>学長 AB</u>」を設置した。<u>平成 30 年度学長 AB における地元企業からの強い要望を受け、令和元年度に開始した「茨城大学リカレント教育プログラム」に、企業の要望に応じてプログラムを構築する「カスタムコース」の設置を決定するなど、外部有識者の意見を大学改革に反映させた。</u> ○ また、平成 28 年度に全学部に「<u>学部 AB</u>」を設置し、以降、毎年度継続して開催し、学部における教育研究の状況や今後の教育改革について、外部有識者から助言を得る体制を構築 	<ul style="list-style-type: none"> ○ 引き続き、学長 AB 及び学部 AB 等における学外の意見を収集し、必要に応じて大学・学部の改革に反映する。 ○ 監事監査報告書による意見等への対応及び結果を継続的に検証する。 ○ 監事と大学執行

部との定期的な意見交換を実施し、監事の意見に基づき、必要な業務の改善を行う。

評価指標	指標に係る目標		
①自治体・地域企業・経営者団体等との意見交換（会議等）の回数 ②アンケート調査等の実施状況 ③経営協議会の意見への対応状況 ④アドバイザリーボード等の開催数及び意見の対応状況	①年2回以上 ②定期的に実施 ③対応事項の増 ④年6回	【47】 ○ 本学の財務状況の現状の説明を踏まえた学長アドバイザリーボードの学外意見等について、必要に応じて大学運営に反映させるとともに、大学・部局を通して監事監査報告書における意見等について対応及び結果を検証する仕組みを構築する。 ○ 監事と大学執行部との定期的な意見交	III （平成 31 事業年度の実施状況） 【47】 ○ 本学の財務状況や改革の進捗状況を議題に「学長 AB」を実施するとともに、「学部 AB」及び工学部の「産学協同カリキュラム改良委員会」を継続して開催し、学外有識者からの意見把握を行った。なお、AB については、指標に係る目標（6 回）を超える、9 回開催した。 ○ 社会連携センターにおいて、自治体・地域企業・経営者団体等との意見交換会を 6 回、企業・自治体等の訪問・アンケート調査を 14 回実施した。 ○ 経営協議会における意見は 3 件あり、その全てに対応した。 ○ 前年度の監事報告書の指摘事項をリスト化し、進捗状況のフォローアップ調査、さらに同調査後の対応について関係部局にヒアリングを行い、指摘事項への対応を検証する仕組みを強化した。
			した。さらに、工学部・理工学研究科（工学系）については、平成 30 年度の改組に合わせ、「産学協同カリキュラム改良委員会」を全学科・専攻に設置し、企業技術者や他大学教員等の意見を把握し、教育改善につなげる体制を構築した。 ○ AB（産学協同カリキュラム改良委員会を除く。）については、各年度とも指標に係る目標（年 6 回）を大きく超えて開催した（H28：13 回、H29：14 回、H30：22 回）。 (B)学長及び執行部と監事の意見交換の実施 ○ 監事と学長・理事との意見交換会を開催し、監事が注視している事項の説明等を行うことで、大学の管理運営の適正化を図っている。平成 30 年度の年度途中の意見交換では、前年度の監事報告書に対する各部局の対応状況を「見える化」したリストを作成し、その時点での監事監査状況の報告を受け、監事と執行部の間で共通認識を図った。 (C)経営協議会からの意見への対応 ○ 経営協議会において法定審議事項とは別に時宜に即した討議事項を設定し、外部委員からの意見を大学運営に反映させている。例えば、本学の財務改善基本方針に関する「大学のあるべき財務水準を決めないといけない。」との意見を踏まえ、基盤的経費に係る収入・支出目標の明確化及び安定的な財務状況を構築するための「財務改善実行計画」を平成 28 年度に策定した。 ○ 意見への対応状況は、各年度とも指標に係る目標（5 件：平成 27 年度実績（4 件）より増）を上回る対応をした（H28：13 件、H29：8 件、H30：7 件）。 (D)COC 事業、社会連携センター等を活用した外部意見の活用 ○ 社会連携センターにおいて、自治体・地域企業・経営者団体等と意見交換会（会議等）を、平成 28 年度以降、定期的（毎年度 6 回）に開催し、課題の共有・ニーズの把握を行った。 ○ COC プラス事業では、インターンシップ先の開拓に向けて、企業・自治体等の訪問・アンケート調査を毎年度実施（H28：24 回、H29：69 回、H30：58 回）し、インターンシップの開拓や本学学生のインターンシップ実施状況、採用状況等について把握した。

	<p>換を着実に実施する。</p>		<p>○ 大学執行部と監事との意見交換会を開催し、監事から、監事監査状況等の報告を受け、情報共有を図った。具体的な監事意見への対応としては、平成 29 年度監事監査報告書において指摘のあった、稼働率が低迷していた大子合宿研修所について、令和元年度をもって廃止することを決定した。</p> <p>以上のことから「年度計画を十分に実施している」と判断した。</p> <p>【中期計画に対する進捗の判断理由】</p> <p>○ 従来から実施している学長選考会議や社会連携センターにおける連携自治体等からの意見聴取に加え、学長 AB や学部 AB、工学部においては産学協同カリキュラム改良委員会など、多様な階層において外部有識者やステークホルダーからの助言を得る「場」を設け、多様な外部意見を大学経営や教育改善に反映する体制を構築した。</p> <p>○ 特に、学長 AB の意見を基に、本学の新たな特色的な教育システムである「茨城大学リカレント教育プログラム」の「カスタムコース」を開設した。また、監事からの意見への対応として、宿泊研修施設の廃止を決定するなど、適切に大学運営に反映させた。</p> <p>○ また、4つの指標に係る目標を全て達成している。</p> <p>○ これらのことから、「中期計画を上回って実施している」と判断した。</p>								
<p>【48】【IR 機能及び大学経営分析の強化】 具体的な数値等に基づき大学経営の課題を把握し、効果的な改革方策を検討・実施していくことを目指し、学内外の学術・教育情報、経営情報等（IR 情報）を集約・分析し、活用する。 そのため、平成 26 年度に設置した大学戦略・IR 室の体制を強化するとともに、担当教職員の資質を向上させる。また、国内外の先進事例等も参考にしつつ、本学に適した IR 手法の検討開発を実施する。また、学内の教学データ等の集約・活用、大学経営分析システムの開発、学術データ等に基づく教員評価システムの開発などを実施する。さらに、IR 情報を通し番号 8 で掲げた教育、研究の改善や、学生への学修支援につなげる。</p> <table border="1" data-bbox="165 1246 683 1437"> <thead> <tr> <th>評価指標</th> <th>指標に係る目標</th> </tr> </thead> <tbody> <tr> <td>①学内データの所在把握状況</td> <td>①把握率 100%</td> </tr> <tr> <td>②ファクトブックの発行</td> <td>②年 1 回</td> </tr> <tr> <td>③外部評価</td> <td>③有効に機能しているとの評価を得る</td> </tr> </tbody> </table>	評価指標	指標に係る目標	①学内データの所在把握状況	①把握率 100%	②ファクトブックの発行	②年 1 回	③外部評価	③有効に機能しているとの評価を得る	<p>IV</p>	<p>(平成 28～30 事業年度の実施状況概略)</p> <p>(A) 大学戦略・IR 室の体制強化と担当職員の資質向上</p> <p>○ 平成 26 年 10 月に大学戦略・IR 室を設置して以降、平成 29 年 4 月には教学 IR を担う全学教育機構(総合教育企画部門)、平成 30 年 1 月には研究 IR を担う研究・産学官連携機構(学術研究部門)を設置し、IR 機能を専門分化しつつ、連携体制を保ちながら、全学的な IR 体制を強化した。また、IR や評価に関する先進的な事例を取り上げている各種研修会に担当職員を積極的に派遣し、必要となるスキルの向上を図った。</p> <p>(B) 学内外の各種 IR 情報の集約・分析・活用</p> <p>○ 大学戦略・IR 室では、学内に点在している各種データや文部科学省等の公開データの所在把握・整理(データのカタログ化)を進めつつ、大学全体の IR 情報を集約した以下のファクトブックを作成し、各種会議におけるデータに基づく議論や教育組織の再編(改組等)に活用した。</p> <ul style="list-style-type: none"> ・A パート (H28～) : 大学の基礎的データの経年変化をグラフ等で示し HP 上に公開 ・B パート (H29～) : 中期計画指標や教育・研究・地域連携・国際化・財務情報等の 196 事項をグラフ等で可視化 ・ベンチマーク (H29～) : 基本的なデータを他の国立大学と比較 <p>○ 茨城県の今後の高等教育の在り方を、茨城県知事を含めた産学官で協議するために平成 30 年度に設置した「茨城における高等教育懇談会」の開催に当たっては、茨城県の今後の人口動向や茨城県の高等教育の現状(大学・学生数、人口・経済規模当たりの学生数、大学進学時の県外流出状況、年齢</p>	<p>○ 集約された学内の各種 IR データを大学執行部が定期的に確認する仕組みを構築する。</p> <p>○ 教員評価システムの開発を進めるために、教育研究等に関わる学内の情報を収集し、教員業績評価システムを構築する。</p> <p>○ 本学における IR の司令塔である大学戦略・IR 室と教育・研究・財務等の学内 IR 機能の連携をさらに進め、その機能強化を図る。</p>
評価指標	指標に係る目標										
①学内データの所在把握状況	①把握率 100%										
②ファクトブックの発行	②年 1 回										
③外部評価	③有効に機能しているとの評価を得る										

		<p>別人口流出状況、共同研究等の状況等)など、他の都道府県と比較しながら本県の現状分析を行い、同懇談会における実質的な協議を支援した。</p> <p>(C)学内の教学 IR 情報の集約・分析</p> <ul style="list-style-type: none"> ○ 各学部・部局等で行っていた各種アンケートについて、全学教育機構(総合教育企画部門)で一元的に管理・実施することとし、<u>新入生調査、学生生活実態調査、卒業時調査、卒業3年経過後調査、就職先調査など、入口から出口まで、学生の学びの実態、生活の実態等に関するアンケートを体系的に実施した。特にディプロマ・ポリシーの各要素の達成状況については、学生による自己評価、就職先からの評価、卒業後3年後の学生への調査を行い、学修成果を多角的に分析・可視化する方法を確立した。</u> ○ これらのアンケートの分析結果を、①全学-②学部等-③教育プログラム(学科、コース等)-④各教員の4階層に流通させるための「茨城大学FD/SD支援システム」を平成30年度に整備し、各階層における教育改善活動を自立的に行える体制(4階層質保証システム)を構築した。 ○ このアンケート結果と各種教務情報をクロスさせた精緻な分析を行い、学生一人ひとりの状況をミクロな視点で分析できるようになり、「成績不振などリスク管理が必要な学生」の情報を各学部提供し、適時適切な学生指導を行う仕組みを強化した。 ○ これらの教学 IR 情報の集約・活用については、平成28年度に採択された「大学教育再生加速プログラム」の支援を受けて飛躍的に進展したものであり、平成29年度の中間評価においては最上位のS評価を得た。また、大学改革支援・学位授与機構の「教育の内部質保証のガイドライン」や大学基準協会の「教育プログラム評価ハンドブック」策定時の情報提供など、実践事例の社会への還元を積極的に行った。 <p>(D)大学経営分析システムの開発</p> <ul style="list-style-type: none"> ○ 本学独自に開発してきた「中期計画進行管理システム」を平成30年9月に汎用システムにリニューアルし、9月末現在の中期計画の達成に向けた進捗状況の評価から運用を開始した。これにより、計画の進捗状況の把握を容易にするとともに、「取組みの成果・効果」の入力欄の新設によりアウトカム・インパクトについても把握できるようにした。 <p>(E)研究 IR を活用した新たな研究支援制度の創設</p> <ul style="list-style-type: none"> ○ 研究分野においては、本学の特色ある研究を強力に推進するため、公募型ではなく、研究 IR 分析に基づき、学長自らがトップダウンで支援を決定する「特色研究イニシアティブ」制度を平成30年度に新設した。この制度は、URAによる論文の質や外部資金の獲得状況等の研究 IR 分析により候補者を絞り、研究費の配分に限らない真に必要な支援内容について候補者にヒアリングを行い、今後の本学の特色ある研究となり得るテーマを学長自らがトップダウンで決定・選定するものである。
	<p>【48】</p> <ul style="list-style-type: none"> ○ 学内データの集約・分析を行い大学経営 	<p>IV (平成31事業年度の実施状況)</p> <p>【48】</p> <ul style="list-style-type: none"> ○ 令和元年度版の3つのファクトブックを更新した。なお、

	<p>に反映させるとともに、人事給与マネジメント改革を推進するため、学内システムとの連携による教員評価に係るシステムを構築する。</p> <ul style="list-style-type: none"> ○ 本学の経営分析力を強化し、財務 IR の機能を実効性のあるものにするための体系化について検討する。 ○ 教学 IR 等との連携や組織の役割分担について再整理し、本学 IR 機能を強化する。 		<p>ファクトブック（ベンチマーク）」のデータ項目を、平成 30 年度の 18 項目から 23 項目に増加させるとともに、比較大学も 10 大学から 55 大学へ拡大した。</p> <ul style="list-style-type: none"> ○ 平成 31 年 2 月に公表された「人事給与マネジメント改革ガイドライン」（文部科学省）を参考に、本学における新たな教員業績評価に係る規則を整備した。また、教員の業績を蓄積・管理する「研究者情報管理システム」の項目等の見直しを行い、新評価制度を見据えた項目に更新した。 ○ 財務 IR 機能については、平成 28 年度に策定した財務改善実行計画のフォローアップを実施するとともに、本学を構成する学部・附属施設毎に、費用、収益、資産等の財務情報を分析した財務レポートを作成し、HP に公表した。このセグメント毎の分析結果や過去の決算結果を踏まえ、令和 2 年度の当初予算配分を行った ○ 法人評価を担当する大学戦略・IR 室と機関別認証評価を担当する全学教育機構について、4 年目終了時評価（法人評価）が機関別認証評価との関連が強くなったことを受け、大学戦略・IR 室の担当者が教育関係の委員会に必要に応じ陪席するとともに、日常的に協議を行い、役割分担を明確にし、評価対応に当たった。 ○ 教学 IR に関しては、学務部各課等で個別に管理していた、入学試験、学生、休退学、成績、経済支援、課外活動、留学、賞罰、健康相談、進路等の、入学から卒業後の進路までの各種データを一元的に管理するデータベース（iEMDB）を整備し、平成 27 から 30 年度までの入学者のデータを入力した。 また、教学 IR 機能の強化を軸に継続的に推進している教育の質保証の取組については、令和 2 年 3 月の中央教育審議会大学分科会からの事例報告依頼（新型コロナウイルス感染症の影響で延期中）があり、このことは我が国の教育の内部質保証システムの普及に貢献できる水準に達していることを示すものである。 ○ 本中期計画「IR 機能及び大学経営分析の強化」に関しては、第 3 期の取組の中間総括及び今後の改善の方向性を明確にするため、令和元年 12 月に学外有識者 2 名による外部評価を実施した。その結果、全 6 項目中 3 項目で「中期計画を上回って実施している」との高評価を得ており、IR 機能の強化が目標以上の水準に達していることが示された。 <p>以上のことから「年度計画を上回って実施している」と判断した。</p> <p>【中期計画に対する進捗の判断理由】</p> <ul style="list-style-type: none"> ○ 教学 IR、研究 IR の機能を専門分化しつつ、大学戦略・IR 室を中心に連携を図りながら、多様なデータを収集・分析する体制を強化した。それらの分析したデータを大学執行部や関係部署に流通させ、データに基づく現状把握及び大学改革等の意思決定に活用した。 ○ 特に、大学戦略・IR 室においては、本学の基礎的なデータの収集・分析のほか、茨城県全体の高等教育の在り方を議論する際に、地域全体の高等教育に関する分析を行うなど、地
--	--	--	---

			<p>方国立大学としての役割を果たすことができた。</p> <ul style="list-style-type: none"> ○ さらに、<u>教学 IR を軸とした教育の質保証に関する取組は、大学教育再生加速プログラムで最高の S 評価を受けるとともに、大学改革支援・学位授与機構の「教育の内部質保証のガイドライン」策定時の情報提供や中央教育審議会大学分科会からの事例報告依頼を受けるなど、先進的な取組として高く評価されており、特筆すべき事項である。</u> ○ これらのことから、「中期計画を上回って実施している」と判断した。 					
<p>【49】 【柔軟な資源配分方式の運用】 本学として重点的に取り組むべき事項や、新たな課題等に対応するために、柔軟な資源配分を実施する。そのため、以下の取組を実施する。 (ポイント制による柔軟な人事管理) クロスアポイントメント制度 (混合給与) など新たな給与形態も含め、多様な人員配置を可能とする柔軟な人事管理を実施するため、平成 29 年度から、人員配置について、定数による管理から、人件費による管理を基本とする「人事ポイント制」に移行し、毎年度、学長の裁量により、各部局への配分ポイントを設定することができるようにするとともに、各部局において、ポイントを活用して柔軟な人員配置を計画できるようにする。 (柔軟な予算配分の実施) 平成 27 年度予算編成から実施している、あらかじめ学長が重点事項を明示し、これに基づいて部局等から要望額を提示させた上での予算編成の実施、原則部局単位から、事項単位を組み合わせた予算の積算による、学部等をはじめとする予算の用途の明確化・可視化、学長裁量経費による戦略的な資源の配分について、一層の充実・改善を行う。</p> <table border="1" data-bbox="168 1114 680 1225"> <thead> <tr> <th>評価指標</th> <th>指標に係る目標</th> </tr> </thead> <tbody> <tr> <td>①外部評価</td> <td>①有効に機能しているとの評価を得る</td> </tr> </tbody> </table>	評価指標	指標に係る目標	①外部評価	①有効に機能しているとの評価を得る	<p>III</p>	<p>III</p>	<p>(平成 28~30 事業年度の実施状況概略) (A) ポイント制による柔軟な人事管理 ○ 平成 28 年度にクロスアポイントメント制度及びテニユアトラック制度を導入するとともに、平成 29 年度からは人事ポイント制の運用を開始した。人事ポイント制の運用に当たっては、<u>全学人事委員会の審議を踏まえて学長が定める「全学人事方針」及び各年度に定める「人事の方針」に基づき、各部局の教育改革の状況や財務状況、中期計画の進捗状況を踏まえた、戦略的な人事管理を行った。</u> ○ 各部局においては、配分された人事ポイント内であれば、<u>常勤教員、非常勤講師、クロスアポイントメント教員等の多様な雇用形態を、各部局の戦略に基づき柔軟に選択できる制度とした。</u> (B) 柔軟な予算配分の実施 ○ 予算編成については、本学における大学改革の進捗状況や国の動向を踏まえつつ、本学のビジョン実現に向け、<u>学長が重点事項・重点項目を予算編成方針で示し、その方針に基づき、部局が予算要望をしている。</u>また、中期計画における取組及び予算編成方針における重点事項と合致する事項については、<u>重点・戦略的経費 (学長裁量経費) として中期計画との関連 (KPI 等) を明確にした上で要求させ、執行完了後には報告書により成果や達成度を確認している。</u> ○ 平成 28 年度からは、<u>早期の段階で各部局の予算の執行状況を把握し、年度内においても戦略的な予算再配分を行うため、9 月から毎月「予算の執行見込調査」を行い、各部局予算の用途の明確化・可視化を図った。</u>調査によって把握した不用額を原資に、喫緊の課題等に対応するための補正予算編成を行い、効果的な予算執行を行った。 ○ <u>教育研究経費の有効活用及び教育研究活動の円滑化を図ることを目的に、平成 27 年度から教育研究経費の繰越制度を実施しており、平成 28 年度以降も継続して実施した。</u></p>	<ul style="list-style-type: none"> ○ 人事ポイントの運用を検証し、財務改善や年齢構成のバランス等に配慮し、翌年度の人事ポイントの配分を行うとともに、中長期的な人件費管理 (教職員の規模等) の在り方について検討を行う。 ○ 柔軟な視点と併せて戦略的・重点的 (選択と集中) な予算配分を行うとともに、中長期的な財務基盤の安定的な在り方について検討を進める。
評価指標	指標に係る目標							
①外部評価	①有効に機能しているとの評価を得る							
	<p>【49】 ○ 財務諸表でのセグメント開示状況、財務レポート等による財務情報と教育研究活動の成果等を組み合わせた情報開示、教育・研究活動のコスト分析の取組等を強化</p>	<p>III</p>	<p>(平成 31 事業年度の実施状況) 【49】 ○ <u>コストの見える化、教育研究活動の成果、さらには運営改善に繋げることを目的に、本学を構成する学部・附属施設ごとに、費用、収益、資産等の財務情報を財務レポートに分かりやすくまとめ、HP で公開した。</u> ○ <u>令和元年度予算配分については、財務改善実行計画や過去の決算結果の分析を踏まえ、戦略的・重点的 (選択と集中) な予算配分を行った。また、予算執行状況調査を令和元年度</u></p>					

	<p>し、学内予算の「見える化」を推進する。</p> <ul style="list-style-type: none"> ○ 配分された2020年度ポイントの運用を検証し、財務改善や年齢構成のバランスなどに配慮し、2021年度ポイントの配分を行うとともに、財務状況を踏まえた中長期的な人件費管理(教職員の規模等)の在り方について検討を行う。 ○ 平成31年度予算において、柔軟な視点と併せて戦略的・重点的(選択と集中)な予算配分を行うとともに、「財務改善実行計画」を見直す。 		<p>は1か月早め、8月から毎月実施し、最新の予算執行状況に基づき、新たな課題等に対応するための補正予算を編成するなど、不用額等の効果的な運用を行った。</p> <ul style="list-style-type: none"> ○ 財務改善実行計画について令和元年10月に3回目となるフォローアップ調査に基づく計画の評価・検証を行い、さらなる収入増加策の追加など、令和2年度以降の計画事項の整理を行った。また、抽出された短期的・中長期的課題を踏まえて、学長が令和2年度以降の重点事項等を示した予算編成方針を作成し、計画の進展に向けた取組を補強した。 ○ 「柔軟な予算配分の実施」について、令和2年1月に他大学職員による外部評価を実施し、中期計画を十分に実施しているとの評価が得られ、取組が着実に実施されていることが、外部からも認められた。 <p>以上のことから「年度計画を十分に実施している」と判断した。</p> <p>【中期計画に対する進捗の判断理由】</p> <ul style="list-style-type: none"> ○ 人事面ではクロスアポイントメント制度やテニユアトラック制度など新たな制度を創設するとともに、人事ポイント制度を導入し、大学全体の戦略を推進するための学長裁量ポイントや各学部ポイント運用の裁量を与えるなど、柔軟な人事ができる仕組みを構築した。 ○ 予算配分に関しては、学長による重点事項を明確にした予算編成を行いつつ、予算執行状況の早期把握により、新たな課題に対応する補正予算を編成する仕組みを構築するとともに、予算の繰越し制度を毎年度実施するなど、戦略的かつ柔軟な予算配分・管理を実現した。 ○ これらのことから「中期計画を十分に実施している」と判断した。 						
<p>【50】【学内コミュニケーション】 大学改革の方向性や学長・大学執行部の意向・方針を教職員や学生等に的確に伝達し、全学的な情報や意識の共有の下で改革の取組等を進める。 そのため、学長・大学執行部と教職員、学生との意見交換会の開催、学長だよりの定期的な発信、webサイトや学内ネットワークを通じた情報の発信等を引き続き行い、さらに強化する。</p> <table border="1" data-bbox="165 1246 683 1465"> <thead> <tr> <th>評価指標</th> <th>指標に係る目標</th> </tr> </thead> <tbody> <tr> <td>①意見交換会実施回数</td> <td>①各学部教職員と年に2回以上、学生との意見交換会年2回以上、参加学生100人以上</td> </tr> <tr> <td>②コミュニケーション取組数</td> <td>②学長だよりの年間10回</td> </tr> </tbody> </table>	評価指標	指標に係る目標	①意見交換会実施回数	①各学部教職員と年に2回以上、学生との意見交換会年2回以上、参加学生100人以上	②コミュニケーション取組数	②学長だよりの年間10回	<p>IV</p>	<p>(平成28～30事業年度の実施状況概略)</p> <p>(A)学長・大学執行部と教職員との意見交換会</p> <ul style="list-style-type: none"> ○ 学長・大学執行部の方針を直接教職員に伝え、現場の意見を把握するため、各学部との意見交換会を毎年度実施した。また、大学全体に影響を与える制度改革を行う際には、学長自らが説明する機会を設定しつつ、新規採用教員との意見交換も継続的に行うなど、教職員との意見交換会等を指標に係る目標(10回(5学部×2回))を大幅に上回る回数(H28:33回、H29:18回、H30:20回)を開催した。 ○ 各学部との意見交換における各種アンケートの全学統一化や一括管理等の要望を受け、各種学生アンケートについて全学教育機構で一元的に実施・分析することとし、さらに「教育のグローバル化を推進する全学的な組織が必要である」との意見に対しては、グローバル教育センターの設置につなげるなど、大学運営に関わる大きな改革の決定に反映した。 <p>(B)学長と学生との意見交換会</p> <ul style="list-style-type: none"> ○ 学長が学生からの声を聞き、大学運営に反映させるための懇談会を毎年度継続して開催(H28:2回(83人)、H29:3回(103人)、H30:2回(99人))した。学生との懇談会の中で「トレーニング施設の老朽化が著しいので、更新してほ 	<ul style="list-style-type: none"> ○ 学長・大学執行部と学生・教職員との意見交換会を実施する。 ○ 意見交換会で出た意見を大学執行部間で共有・検証し、大学運営に反映させるとともに、第4期中期目標・中期計画策定のために活用する。
評価指標	指標に係る目標								
①意見交換会実施回数	①各学部教職員と年に2回以上、学生との意見交換会年2回以上、参加学生100人以上								
②コミュニケーション取組数	②学長だよりの年間10回								

			<p>しい」という意見が多数寄せられたため、平成 30 年度に寄附金（教育研究助成会費）を活用しながら、3,839 千円を投じて機器や施設の更新を行うなど、<u>学生からの意見を踏まえた具体的な対応を行った。</u></p> <p>(C)学長だより、web サイト等による情報発信</p> <ul style="list-style-type: none"> ○ (A) の直接的なコミュニケーションの他、学長だより及び学長メッセージ等による web サイト等によるコミュニケーションも図っており、<u>指標に係る目標（10 回）を超える発信をした。</u>（H28：11 回、H29：10 回、H30：11 回） 	
	<p>【50】</p> <ul style="list-style-type: none"> ○ 学長・大学執行部と学生・教職員との意見交換会を開催し、大学改革の方向性を伝達し意見交換の結果を検証するとともに、大学運営に反映させる。 ○ 教職員に向けた大学運営に関する情報を積極的に発信する。 	<p>III</p>	<p>(平成 31 事業年度の実施状況)</p> <p>【50】</p> <ul style="list-style-type: none"> ○ 学長及び大学執行部と各学部・各センターの教員等との意見交換会を計 12 回開催し、大学改革や運営に係る情報共有を行った。さらに、意見交換で出された意見のうち、建屋の修繕や学生対応方針などについては、<u>当日中に学長が現場視察を行い、対応方針を担当部局に指示するなど迅速な対応及び改善を実施した。</u> ○ 学長及び大学執行部と学生が対話する学生懇談会を 3 回開催し、<u>指標に係る目標（100 人）を超える、延べ 150 名が参加した。</u>令和元年度は、懇談会中にクリッカーを用いて学生の大学生活や授業に関する満足度をリアルタイムに集計・表示し、学長が当該結果を踏まえながら進化した。また、農学部学生からの要望に応え、初めて同学部でも開催した。 ○ 学長だより及び学長メッセージを継続して実施し、<u>指標に係る目標を超える 13 回の発信を行った。</u> <p>以上のことから「年度計画を十分に実施している」と判断した。</p> <p>【中期計画に対する進捗の判断理由】</p> <ul style="list-style-type: none"> ○ 学長をはじめとする大学執行部の意向・方針を教職員や学生に的確に伝えるとともに、<u>学生や教職員の生の声を聴取するための直接コミュニケーション（意見交換会や懇談会）を継続して実施した。</u>また、<u>出された意見を具体的に反映させるなど、アフターケアも実施した。</u> ○ 特に教職員との意見交換会については、全学的な教育改革等を遂行していく中で、全学の教職員との方向性の共有・意見交換を丁寧に行う必要があるとの認識の下、平成 30 年度まで<u>指標に係る目標を大幅に上回る回数を実施し、その結果、本学としては約 20 年ぶりとなる全学教育組織改革や教育内容の刷新を実現できた。</u> ○ また、<u>2つの評価指標に関しては、ともに目標を達成している。</u> ○ これらのことから「中期計画を上回って実施している」と判断した。 	

中期 目標	19. 【人材の確保・育成】 教員、事務職員、専門職のそれぞれについて、大学の目標の達成や機能の向上に資する有為な人材の確保及び資質の向上・育成を行う。
----------	---

中期計画	平成 31 年度計画	進捗状況		判断理由（計画の実施状況等）				
		中期	年度	平成 31 事業年度までの実施状況	令和 2 及び 3 事業年度の 実施予定			
<p>【51】【新人事制度に基づく円滑な教員採用等】</p> <p>学長のリーダーシップの下、本学として重点的に取り組むべき事項や、新たな課題等に対応した教員採用・昇進等を実施する。そのため、平成 27 年度から導入している、全学人事委員会の設置による全学的な視点から人事審議体制、教員の採用等に関する新たな規則の制定による、学長が全学的な視点から人事を行うにあたっての手續、学長が定める「全学人事基本方針」に基づく人事の実施について、円滑に運用・実施できるようにしていくとともに、必要に応じ制度の改善を実施する。</p> <table border="1" style="width: 100%; border-collapse: collapse;"> <tr> <td style="width: 15%;">評価指標</td> <td>指標に係る目標</td> </tr> <tr> <td>①外部評価</td> <td>①適切に機能しているとの評価を得る</td> </tr> </table>	評価指標	指標に係る目標	①外部評価	①適切に機能しているとの評価を得る	III	III	<p>(平成 28～30 事業年度の実施状況概略)</p> <p>(A)「全学人事方針」に基づく円滑な人事の運用・実施</p> <ul style="list-style-type: none"> ○ 平成 27 年度の全学ガバナンス改革において導入した、全学人事委員会による全学的な視点からの教員人事審査体制や採用・昇進に係る手續について、平成 28 年度以降も円滑に運用した。教員採用について、学長が策定する人事方針に基づき各部署が策定した人事計画を、全学人事委員会の意見を踏まえて学長が決定し、各部署は募集・採用審査を経て複数の採用候補者を推薦し、全学人事委員会における審査を参考に、学長が最終決定をしている。 <p>(B)新たな課題等に対応するための制度等の改善</p> <ul style="list-style-type: none"> ○ 新たな課題や中期計画の達成のため「全学人事基本方針」の改訂を行いながら、平成 28 年度には人事ポイント制を導入し、平成 29 年度には、各部署に配分されたポイントの中で、常勤教員、任期付き教員、クロスアポイントメント教員等の多様な雇用形態の戦略的なベストミックスを可能とする方針に変更した。 ○ 平成 28 年度より男女共同参画の視点を強化するため、ダイバーシティ推進室長（女性教員）を全学人事委員会に加えた。これにより、ポジティブ・アクションや女性限定公募の実施、女性教員採用ポイントの付与など、新たな取組が拡大し、女性教職員比率の向上につながった（H27：19.2%→H30：22.6%）。 	<ul style="list-style-type: none"> ○ 有為な人材確保のため、「全学人事基本方針」に基づき教員人事を実施する。 ○ 第 4 期の財務見通しなどを踏まえた、「全学人事基本方針」を策定する。
	評価指標	指標に係る目標						
①外部評価	①適切に機能しているとの評価を得る							
<p>【51】</p> <ul style="list-style-type: none"> ○ 全学人事委員会で定めた「全学人事基本方針」に基づく教員人事を実施するとともに点検を行い、必要があれば改善をし、財務状況を踏まえつつ、全学的見地による戦略的な人事をさらに推進させる。 ○ 教育研究の質の向上のさらなる活性化を図るため、適切かつ 	III	<p>(平成 31 事業年度の実施状況)</p> <p>【51】</p> <ul style="list-style-type: none"> ○ 学長が定める「全学人事基本方針」及び「財務改善実行計画の人員費の削減方針」に基づき令和 2 年度の人事ポイント配分を行った。また、人事ポイント制についての説明概要「ポイントによる人事管理制度」の令和元年度改訂版を策定し、実行した。 ○ 4 月に全学的な財務・施設の在り方について審議する「全学財務・施設委員会」を新設した。本委員会は、全学的な財務・会計マネジメント改革及び施設マネジメント改革の推進を目的としており、人事・給与システム改革を牽引する全学人事委員会の委員長を構成員に含め、大学の資産全体（ヒト・モノ・カネ）を審議する体制とし、本学の経営力強化のための学内審議体制を強化した。 ○ 平成 30 年度に立ち上げた「教員業績評価制度検討ワーキン 						

	<p>実効性のある新年俸制の制度設計と導入に取り組み、人事給与マネジメント改革を進める。</p>		<p>「ググループ」において、新年俸制とそれに伴う全教員対象の新たな教員業績評価制度の検討を進めた。新たな教員業績評価制度については、「国立大学法人茨城大学教員の業績評価に関する規程」を令和2年2月に制定した。本規程に沿った新教員業績評価は、令和2年度に試行し、令和3年度から本格実施することとしている。</p> <ul style="list-style-type: none"> ○ 10月に、本中期計画に係る外部評価を実施した。本学からこれまでの取組状況の説明を行い、委員からは「教員の働きがいを満足させるためには、優れた設備、多様性のある活潑な研究者仲間、自由に使える時間が必要。彼らが何をやりたいたいのかを丁寧に聞くことが重要。」など、今後の教員人事の対する期待が示された。 <p>以上のことから「年度計画を十分に実施している」と判断した。</p> <p>【中期計画に対する進捗の判断理由】</p> <ul style="list-style-type: none"> ○ 平成27年度から導入した教員採用・昇進等に係る新たな人事制度について、第3期においても円滑に運用した。 ○ また、「全学人事基本方針」の改定や全学人事委員会における男女共同参画の視点を補強し、大学戦略や新たな課題に対応した教員人事政策を実施した。 ○ さらに、「全学財務・施設委員会」の設置により、大学の資産全体（ヒト・モノ・カネ）を審議する体制を構築し、本学の経営力強化のための学内審議体制を強化した。 ○ このことから「中期計画を十分に実施している」と判断した。 				
<p>【52】【新給与制度による人材確保】 学外教育研究機関との連携を促進するとともに、学外からの優秀で多様な人材の確保や、教員組織の流動化等及び職階バランスを適正化して、若手教員（39歳以下）の雇用の促進を図ることにより、教育研究活動の活性化につなげる。 そのため、平成26年度から導入している年俸制や、クロスアポイントメント制度（混合給与）を導入することによる新たな形の人事交流を実施する。また、インセンティブの明示や、適正な教員評価を実施すること等を通じて、制度の適用者数を増加させる。さらに、本学の教育研究活動の特徴を踏まえ、研究活動に特化しない形でのテニュアトラック制度を平成28年度から導入し、適切に実施する。</p> <table border="1" data-bbox="168 1353 680 1473"> <thead> <tr> <th>評価指標</th> <th>指標に係る目標</th> </tr> </thead> <tbody> <tr> <td>①クロスアポイントメント制度（混合給）</td> <td>①教員と専門職を合わせて20人</td> </tr> </tbody> </table>	評価指標	指標に係る目標	①クロスアポイントメント制度（混合給）	①教員と専門職を合わせて20人	<p>III</p>	<p>（平成28～30事業年度の実施状況概略） (A) 年俸制の適用状況と新年俸制検討の開始 ○ 平成26年度に導入した年俸制については、希望者を募る形で運用していたが、平成28年度からは新規採用教員を原則として全員年俸制として採用することとし、平成30年度末時点で適用者は53名となった。また、新年俸制導入に合わせて全教員対象の新たな教員業績評価制度を検討するために副学長及び各学部教員を構成員とした「教員業績評価制度検討ワーキンググループ」を平成30年度に設置し、令和元年度中に制度設計をする計画で準備を進めた。 (B) クロスアポイントメント制度の導入 ○ 平成28年度採用者から導入したクロスアポイントメント制度の採用者は、平成30年度まで延べ13人となった。 ○ 平成30年6月には、不二製油グループ（株）本社（以下、不二製油グループ）との間でクロスアポイントメント制度に関する協定を締結し、本学教員を不二製油グループの研究員として出向させる、全国の大学においても数例しかない企業への派遣型のクロスアポイントメント制度を実施した。この事例について、平成30年度に文部科学省が主催した「クロスアポイントメントの実施・促進に関わる連絡協議会」において、先行事例として報告を行った。 ○ この派遣型の実施に合わせて、「クロスアポイントメント手当」を新設し、出向先機関での賃金額が本学での賃金額を</p>	<ul style="list-style-type: none"> ○ クロスアポイントメント適用教員、テニュアトラック教員数の増加に向けた取組を引き続き推進する。特に、若手教員については、より積極的な採用に取り組む。 ○ 新年俸制及び新たな全教員共通の教員業績評価制度について、実データを活用した試行を行い、制度の検証・改善を図る。
評価指標	指標に係る目標						
①クロスアポイントメント制度（混合給）	①教員と専門職を合わせて20人						

<p>与)の導入分野と人数 ②年俸制適用者数 ③若手教員比率 ④テニュアトラック教員数</p>	<p>②100名以上 ③25%以上 ④50名以上</p>		<p>上回る際の差額分について、本人への支払いを可能とするインセンティブを設定した。</p> <p>(C)テニュアトラック制度の導入と若手教員採用の促進</p> <ul style="list-style-type: none"> ○ 若手人材の確保及び育成を図るため平成28年度にテニュアトラック制度を導入し、平成30年度までに新規採用した19名に適用した。本学の制度は、一般的な「研究特化型」に、研究活動に特化しない形での「教育研究型」も加えている。 ○ 若手教員の採用促進については、文部科学省若手人材支援事業により、平成28年度に5人、平成29年度には9人を採用した。また、平成29年度の全学人事委員会において、新規採用者は原則として39歳以下の若手教員とし、職階も助教、さらにテニュアトラック制度を適用して採用する方針を決定した。 ○ これらの採用促進策に加え、平成29年度には若手教員に研究費支援を行う「若手教員研究費支援制度」を新設するとともに、平成30年度には、テニュアトラック期間中の学外活動に必要な旅費等を支援する「テニュアトラック教員研究費支援制度」を創設し、若手研究者への研究支援制度を充実させた。 	
			<p>【52】</p> <ul style="list-style-type: none"> ○ 教育研究の質の向上を図るため、全教員対象の新たな統一した教員評価制度を構築する。 ○ 文部科学省の「人事給与マネジメント改革に係るガイドライン」を踏まえ、クロスアポイントメント適用教員、テニュアトラック教員、年俸制適用教員の採用を推進する。 	<p>III (平成31事業年度の実施状況)</p> <p>【52】</p> <ul style="list-style-type: none"> ○ 新たな教員業績評価制度について、実施体制から評価ウエイト、ミニマムリクワイアメント、異議申し立て、処遇への反映までを定めた「国立大学法人茨城大学教員の業績評価に関する規程」を策定した。この新教員業績評価は、令和2年度に試行し、令和3年度から本格実施することとしている。 ○ クロスアポイントメント制度適用教員を8名採用し、第3期中を通じての採用者数は、指標に係る目標(20名)を超える、延べ21名に達した。 ○ テニュアトラック教員は、新たに14名採用し、第3期中を通じての採用者数は、33名となり指標に係る目標の50名の達成に大きく前進した。 ○ 現行の年俸制により新たに7名を採用し、第3期中の適用教員数は、60名となった。なお、令和元年度採用者及び令和2年4月に採用が決定している29名に関しては、令和3年4月に導入する新年俸制を適用することを条件に採用している。これにより、令和元年度末時点で、現行及び新年俸制の適用教員数については、令和3年度当初に計89名となることが確定しており、令和3年度以降の新規採用者も新年俸制での採用を決定していることから、第3期中に指標に係る目標の100名以上の達成できる見込みを得ている。 <p>以上のことから「年度計画を十分に実施している」と判断した。</p> <p>【中期計画に対する進捗の判断理由】</p> <ul style="list-style-type: none"> ○ 教員の流動性を図るための現行の年俸制適用教員の増加やクロスアポイントメント制度の導入、若手教員の採用促進や本学の特徴を踏まえたテニュアトラック制度の創設など、職階・年齢バランスの適正を図るための取組を推進した。

			<ul style="list-style-type: none"> ○ インセンティブを付与した先導的な派遣型のクロスアポイントメントを実施するとともに、若手教員の研究支援制度を創設するなど、教育研究の活性化に向けた取組を推進した。 ○ このことから「中期計画を十分に実施している」と判断した。 					
<p>【53】【専門職の確立】 大学の職員のうち、教員及び事務職員とは異なる高度な知識と経験が必要とされる、URA、産学官連携コーディネーター、キャリアカウンセラー、国際コーディネーターなどの専門職の地位及び業務を確立し、有機的に大学運営を実施する。 そのため、これらの職種について、民間、自治体等より幅広い採用や人事交流、業績評価等を行い、適切な職員を確保するとともに、職位に関する規定や学内での業務体制、キャリアパス等を整備する。</p> <table border="1" data-bbox="168 630 683 686"> <thead> <tr> <th>評価指標</th> <th>指標に係る目標</th> </tr> </thead> <tbody> <tr> <td>①専門職の人数</td> <td>①30人</td> </tr> </tbody> </table>	評価指標	指標に係る目標	①専門職の人数	①30人	<p>【53】 ○ 教員及び事務職員とは異なる高度な知識と経験を有する専門職を採用するとともに、新規採用のみならず、既存の人員の学内転換を検討するなど、柔軟な運用を実施して、大学経営の充実を図る。</p>	<p>III</p>	<p>(平成 28～30 事業年度の実施状況概略)</p> <p>(A) 専門職の積極的採用 ○ 専門職の確立による高度な大学運営を実現するため、URA や産学官連携コーディネーターをはじめとする各種専門職の採用を推進した。</p> <p>(B) 専門職のキャリアパスの設定 ○ 専門職の地位を確立するため、平成 29 年度に「国立大学法人茨城大学の専門職に関する細則」を制定し、昇進、昇格などのキャリアパスを明確にした。</p> <p>III</p> <p>(平成 31 事業年度の実施状況)</p> <p>【53】 ○ 入試広報の専門職員や就職指導講師を採用するとともに、<u>有期雇用契約であった URA を期間の定めのない常勤の専門職に雇用形態を転換するなど、高度な知識と経験が必要とされる専門職の採用を促進した。</u>また、他機関等で国際関係業務に従事していた有期雇用契約の職員について、令和 2 年度より、期間の定めのない常勤の専門職として採用することを決定した。</p> <ul style="list-style-type: none"> ○ URA 及びコーディネーターなどの専門職について、能力・実績を適切に評価し、業務に対する意欲の喚起を図るため、職員評価制度に専門性を加味した評価制度を導入した。 ○ このような取組を行う中で、第 3 期中に採用した専門職の人数は、平成 30 年の 36 名から 2 名増え 38 名となり、<u>指標に係る目標の 30 名を大きく上回った。</u> <p>以上のことから「年度計画を十分に実施している」と判断した。</p> <p>【中期計画に対する進捗の判断理由】 ○ 大学運営にあたり、研究支援や学生支援などの分野において高度な専門知識が必要となる中、それらの知識・経験を備えた専門職を積極的に採用した。また、専門職の業務に対する意欲を喚起するため、評価制度を構築するとともに、採用後のキャリアパスも明確にした。</p> <ul style="list-style-type: none"> ○ これらのことから、「中期計画を十分に実施している」と判断した。 	<ul style="list-style-type: none"> ○ 専門職の配置体制について検証を行い、業務上必要となる場合には採用又は職種転換を行う。 ○ 専門職のキャリアパスや研修など体制の検証をし、必要に応じ見直しを検討する。
評価指標	指標に係る目標							
①専門職の人数	①30人							
<p>【54】【男女共同参画】 教職員の仕事と子育て・介護の両立を促進した上で、本学の運営に女性が参画し、男女協働の下で大学の意思形成が図られるようにする。 そのため、女性管理職の割合を全管理職員の 20%以上、女性役員を 2 名以上にする。</p>		<p>IV</p>	<p>(平成 28～30 事業年度の実施状況概略)</p> <p>(A) 女性の大学運営参画のための積極的支援 ○ 平成 28 年 4 月にダイバーシティ推進室を開設するとともに、同年に採択された文部科学省科学技術人材育成費補助事業「ダイバーシティ研究環境実現イニシアティブ(特色型)」を強力な推進力として、教職員の仕事と子育て・介護の両立を促進した上で、本学の運営に女性が参画し、男女協働の下</p>	<ul style="list-style-type: none"> ○ ダイバーシティに関する取組について点検し、必要な改善を行うとともに、男女共同参画のための取組をさらに推進する。 				

また、教職員についても現在の女性比率を大幅に引き上げる。対象者のニーズを踏まえつつ、両立支援のための研究補助員の配置、相談体制（外部相談員、学内相談員）の整備充実、IT化の促進等による学外勤務体制の整備、土日のイベント時における臨時託児所の整備等、職場環境改善のための取組を実施する。

評価指標	指標に係る目標
①女性役員数	①2名
②女性管理職の割合	②20%以上
③女性教職員の割合	③5%以上増加
④相談員の人数	④10名
⑤テレワーク、在宅勤務適用者の人数	⑤希望者全員
⑥イベント時の臨時託児所開設回数	⑥年6回以上

【54】
 ○ 働き方改革を推進するため、教職員の仕事と家庭の両立を支援する体制を整備し、学内ニーズの把握、女性教職員の登用促進のための支援や研修・セミナーを実施する。

で大学の意思形成を図る取組を推進した。

- 大学運営の中核を担う大学執行部（学長特別補佐等）への女性の登用を積極的に推進した。
- 平成28年度より教員人事における男女共同参画の視点を強化するため、ダイバーシティ推進室長（女性教員）を全学人事委員会に加えた。これにより、ポジティブ・アクションや女性限定公募の実施、女性教員採用ポイントの付与など新たな取組を実現した。
- 事務職員の採用に当たっては、平成27年度から多様な経歴・能力を持つ人材を広く発掘するため、民間就職サイトを活用している。募集の際には、女性の積極的な応募を歓迎することを明記した。

(B) 両立支援（ワークライフバランス）制度等の整備・充実

- 両立支援相談員を継続して採用しつつ、平成28年度に水戸、日立、阿見の3キャンパス全てに、仕事と育児・介護の両立、キャリア形成などに係る相談窓口を設置した。
- 女性教員の研究と家庭の両立及び研究力向上を目的に「女性研究者メンター制度」を平成30年度から創設するとともに、学内のメンター及び相談者の役割を担う教職員のスキル向上のため、ミニセミナー「メンタリングの基本的な心構え」を開催した。
- 女性教員の研究力向上を主眼とし、出産・育児・介護のライフイベント中の教員をサポートするために研究支援員を配置する「ライフイベント研究支援制度」、ライフイベントで中断した研究を再スタートするための研究費を支援する「研究復帰支援制度」、より高い研究力、指導力向上を目指す女性教員に研究費を配分する「女性エンパワーメント支援制度」を平成28年度に創設した。さらに、女性教員向けの英語論文セミナー等のスキルアップセミナーを継続的に開催した。

(C) 学外勤務体制の整備及びイベント時における臨時託児所の整備

- ワーク・ライフ・バランスの実現、業務の効率化、生産性の向上を目的に、平成30年1月から8月にかけて、新たな働き方を模索するため、テレワーク制度を試行的に導入し、希望者全員に実施した。
- 平成28年度7回、29年度13回、30年度11回、入学試験等のイベント時を中心に臨時託児所を開設した。また、臨時託児所の開設に加えて、1日あたり2,200円の費用割引を受けられる「ベビーシッター派遣事業割引券」を平成30年度に導入し、イベント時に限らず教職員のベビーシッター利用支援を行う制度を整備した。

- テレワークの試行導入を検証し、IT環境の整備を行いながら、テレワークを本格導入する。
- 全国ダイバーシティネットワークを通じて、他大学のダイバーシティに関する先進的な取組について情報を収集し、本学の取組に活用する。

IV (平成31事業年度の実施状況)

【54】

- 学長及び執行部と教職員のダイバーシティに関する意見交換会を開催（参加者13名）し、両立支援を必要とする教職員等からのニーズ把握や取組状況に対する意見の聴取を行った。また、(国研)科学技術振興機構の研究推進担当者と本学執行部との意見交換会やリーダーセミナー「大学の使命とダイバーシティ推進」を開催するなど、本学執行部の意識啓発を図る取組を推進した。

		<ul style="list-style-type: none"> ○ 学内の相談業務に当たる教職員を対象としたセミナー「メンタリングの基本的な心構え」を開催し、相談業務を担当する教職員の能力向上を図った。 ○ イベント時の臨時託児所の開設については、令和元年度も指標に係る目標（6回）を超える11回開設した。また、両立支援相談員については令和元年度も継続して配置し、第3期中の採用者数は、指標に係る目標（相談員の人数10名）を超える延べ25名に達した。 ○ 引き続き女性職員の採用・登用を積極的に推進し、<u>女性管理職の割合は、平成28年度の11.8%から21.3%と9.5ポイント上昇し、指標に係る目標（20%）を達成した。また、女性教職員の割合は、23.7%となり、指標に係る目標（24.2%：平成27年度実績19.2%から5ポイント増加）を第3期中に達成できる水準まで上昇した。</u> ○ 前年度から引き続き英語論文セミナーを開催（参加者30名）するとともに、「ライフイベント研究支援制度」、「研究復帰支援制度」、「女性エンパワーメント支援制度」の継続など、女性教員の研究力向上を図る取組を実施した。その結果、<u>科学研究費助成事業における女性教員の新規採択率は、平成27年度の21.2%から、平成30年度は41.3%、令和元年度は54.5%にまで達し、全国の女性研究者の採択率（29.4%）を大きく上回った。</u> ○ これらの一連の取組を進める中で、職場においてリーダーとなる女性人材の育成や管理職・役員への登用促進に積極的に取り組み、<u>登用実績が優れている企業等を表彰する「茨城県女性リーダー登用先進企業表彰」の「優良賞」を受賞し、地域社会からも高い評価を受けた。</u> ○ 令和2年度より女性の国際担当理事を登用することを決定したことから、令和2年度には女性役員数が女性監事1名を含め計2名となり、<u>指標に係る目標2名を達成することが確実となった。</u> <p>以上のことから「年度計画を上回って実施している」と判断した。</p> <p>【中期計画に対する進捗の判断理由】</p> <ul style="list-style-type: none"> ○ 「ダイバーシティ推進室」を設置するとともに、文部科学省の「ダイバーシティ研究環境実現イニシアティブ（特色型）」の採択により男女共同参画の取組が飛躍的に進展した。 ○ <u>女性管理職の割合について、平成28年度の11.8%から令和元年度には21.3%と9.5ポイント上昇するとともに、女性教職員の割合についても、平成28年度の20.5%から23.7%と3.2ポイント増加し、大学運営に女性が参画し、男女協働の下で大学の意思形成が図られる体制が大きく前進した。</u> ○ <u>女性教員の研究支援制度の充実を図る中で、女性研究者の科学研究費助成事業新規採択率は、平成27年度の21.2%から平成30年度には41.3%、令和元年度には54.5%ととなり、全国の女性研究者の採択率（平成30年度：26.0%、令和元年度：29.4%）を大きく上回る顕著な成果が得られた。</u> ○ また、これらの一連の取組は「茨城県女性リーダー登用先
--	--	---

			<p>進企業表彰」の「優良賞」を受賞し、地域からも高く評価されている。</p> <p>○ これらのことから「中期計画を上回って実施している」と判断した。</p>													
<p>【55】 【多様な人材の活用と職員の資質向上】</p> <p>多様な経験を積みかつ専門的な知見を有した、大学運営に主体的に参画できるような職員を確保・育成するとともに、職員個々の能力・経験が最大限に活用できるよう資質向上を図る。</p> <p>そのため、中長期的な採用方針を定め、法人試験の他に学内登用試験及び社会人試験、地域に特化した職員採用試験などを実施するとともに、他大学、他機関、地方自治体等との人事交流をさらに促進する。また、職員が身につけるべき能力等を明示し、採用後から中堅職員・管理職までのキャリア形成を見据えた切れ目のない体系化した研修プログラムを構築する。</p> <p>さらに、業務分野別の人材数や育成状況を把握し、多様化する大学運営の業務処理体制を強化する。特に、グローバル化に対応した職員を養成するため、国際交流協定締結校への長期派遣による研修制度等を創設する。</p> <table border="1" data-bbox="165 869 683 1141"> <thead> <tr> <th>評価指標</th> <th>指標に係る目標</th> </tr> </thead> <tbody> <tr> <td>①法人試験以外の採用試験による採用者数</td> <td>①10名</td> </tr> <tr> <td>②他機関との人事交流数</td> <td>②延べ30名</td> </tr> <tr> <td>③研修の参加人数</td> <td>③全職員</td> </tr> <tr> <td>④長期海外派遣数</td> <td>④5名</td> </tr> <tr> <td>⑤研修の満足度に関するアンケート結果</td> <td>⑤満足度が向上している</td> </tr> </tbody> </table>	評価指標	指標に係る目標	①法人試験以外の採用試験による採用者数	①10名	②他機関との人事交流数	②延べ30名	③研修の参加人数	③全職員	④長期海外派遣数	④5名	⑤研修の満足度に関するアンケート結果	⑤満足度が向上している	<p>III</p>	<p>III</p>	<p>(平成 28～30 事業年度の実施状況概略)</p> <p>(A) 多様な人材を確保するため採用試験等の実施</p> <p>○ 非常勤職員から常勤教員への登用を引き続き実施するとともに、平成 27 年度に試行的に実施した一般公募(民間就職サイト、ハローワーク等)による採用試験についても継続して実施した。</p> <p>(B) 多様な機関との人事交流による視野の拡大・ノウハウ還元</p> <p>○ 中長期的なキャリア形成等を見据え、他大学、他機関、地方自治体等との人事交流を推進し、平成 27、28 年度は筑波大学と、平成 29 年度は宇都宮大学と、それぞれ短期間の交流派遣を新たに実施した。また、平成 28 年度からは、地域行政と連携した大学運営を強化するため、茨城県職員を受け入れる人事交流を開始した。</p> <p>(C) キャリア形成のための研修プログラムの構築</p> <p>○ 採用から中堅職員、管理職までのキャリア形成を見据えた研修プログラムについて見直しを図り、再整理を行った。本学のプログラムは、職階に応じ必要となるスキルを学ぶ階層別研修と英語研修やカスタマー・サティスファクション(CS)・クレーム対応研修など目的別研修に区分しており、職員に必要な能力を養成した。</p> <p>○ 平成 30 年度には、実務提案型の若手テーマ学習会として、<u>本学の事務遂行上の課題を洗い出し、それらを解決するための取組や制度等の企画、規則等の制定、実施までを行う、新たな研修スタイルで実施した。その成果として、クラウドファンディング制度の実施や地域ゆかりアニメ作品等とコラボした企画を開催するなど、若手職員の実践力の向上につながった。</u></p> <p>(D) 個々の職員のスキル把握と人事配置</p> <p>○ 平成 28 年度から若手職員を中心に、TOEIC テストを実施している。これにより個人の点数を把握し、到達度別の英語研修へつなげた。また、身上調書をデータ化し、各種資格の保有状況が短時間で確認できるようにした。これらのデータは、人事異動の際にも活用しており、TOEIC のスコアを参考にして、国際交流課への配置を行っている。</p> <p>(E) 職員の国際交流協定締結校への長期海外派遣</p> <p>○ 平成 30 年度に、インドネシアのガジャ・マダ大学へ 1 名の職員を派遣した。また、今後の事務職員の海外派遣プログラムの構築と若手職員の実践的な英会話能力の向上及び異文化への理解を深めるため、平成 30 年度からブリティッシュヒルズ(福島県)での英語研修を実施し、9 名が参加した。</p>	<p>○ 法人採用試験以外に、非常勤職員からの登用や一般公募による採用、さらには本学の卒・修了者からの採用など、多様な経験を積んだ人材を確保する。</p> <p>○ 研修方針(人材育成基本方針)に基づき、グローバル化に対応した職員を養成するため、国際交流協定締結校への長期派遣等により職員の資質向上を図る。</p> <p>○ 大学運営に主体的に参画できるような職員を育成するため組織横断型の新たな実務提案型研修を実施する。</p>
評価指標	指標に係る目標															
①法人試験以外の採用試験による採用者数	①10名															
②他機関との人事交流数	②延べ30名															
③研修の参加人数	③全職員															
④長期海外派遣数	④5名															
⑤研修の満足度に関するアンケート結果	⑤満足度が向上している															
	<p>【55】</p> <p>○ 法人採用試験とそれ以外の方法を活用し、多様な経験を有する人材を確保する。</p>	<p>III</p>	<p>(平成 31 事業年度の実施状況)</p> <p>【55】</p> <p>○ 引き続き民間就職サイトを利用した一般公募を実施し、事務系・技術系職員 7 名を採用した。これにより、第 3 期中の法人採用試験以外での採用者数は、指標に係る目標(10 名)の</p>													

	<p>○ 職員の質の向上のため、研修方針（人材育成基本方針）を策定し、それを踏まえた研修の実施、さらには他大学との共同研修の実施について検討するとともに、組織の枠を越えた実務提案型研修等の新たな研修手法を導入する。</p>		<p>3.2倍の32名となった。</p> <p>○ 人材育成基本方針を踏まえた研修計画に基づく階層別研修及び目的別研修を引き続き実施するとともに、それぞれの事務組織の必要性に応じた「勉強会」を実施した。これにより、前年度に引き続き、指標に係る目標の全職員の研修受講を達成した。また、令和元年度に実施した各種研修のアンケートによる満足度は93.1%となり、平成28年度から毎年上昇しており過去最高の結果となった（H28:83.1%、H29:83.3%、H30:87.7%）。</p> <p>○ 平成30年度の実務提案型研修（若手テーマ研修会）の実績を踏まえ、組織横断型の新たな実務提案型研修等の検討を進め、令和2年度に実施することを決定した。さらに、対象人数が少数の研修について、他大学等との共同研修の実施について検討を開始した。</p> <p>○ 他機関との人事交流も継続して推進し、新たに国立大学協会との人事交流を開始した。また、大学共同利用機関法人情報・システム研究機構との間で短期研修プログラムを実施し、双方の職員の資質向上を図るなど、他機関との人事交流は令和元年度までに29名となった。さらに、令和2年度の他機関との人事交流が1名決定しており、それを含めると合計で30名となり、指標に係る目標（30名）の達成が確実な状況にある。</p> <p>以上のことから「年度計画を十分に実施している」と判断した。</p> <p>【中期計画に対する進捗の判断理由】</p> <p>○ 法人採用試験によらない採用試験の実施による多様な経験を積んだ職員の採用を促進するとともに、人材育成方針を踏まえた各種研修を継続的に実施することにより、職員個々の能力・資質の向上を図った。さらに、大学運営に主体的に参画できる職員を育成するため、実務提案型研修を導入するなど、新たな取組も実施した。</p> <p>○ 他機関との人事交流については、短期間の人事交流制度の導入や新たな交流先を開拓するなど、他機関の先進事例の修得や視野の拡張を図り、大学運営に活かす取組を充実させた。</p> <p>○ これらのことから「中期計画を十分に実施している」と判断した。</p>	
<p>【56】【教職員の業績・勤務評価の改善】 業績に応じた処遇等を行うことにより、教育研究等の業務に対する意欲を喚起する。また、職員に対応した人事考査方法を確立させる。 そのため、年俸制適用者を含む全ての教員の業績評価を適切に実施し、これを給与等処遇に適切に反映させる仕組みを確立する。また、職員勤務評価の見直しを実施し、これを適切に処遇等に反映させる。さらに、URA やコーディネーターなどの職種につい</p>	<p>III</p>	<p>（平成28～30事業年度の実施状況概略） (A) 教員の業績評価の実施と処遇への反映</p> <p>○ 平成27年度に導入した年俸制適用教員の業績評価を平成28年度に初めて実施した。さらに、平成29年度評価に当たっては、評価シートの見直しを行い、評価作業の効率化を行うことにより、評価スケジュールの短縮を図った。</p> <p>○ 月給制教員の業績評価については、年俸制教員の業績評価をベースに、文部科学省が策定した「人事給与マネジメント改革ガイドライン」を参考にしつつ、平成30年度に「教員業績評価制度検討ワーキンググループ」を立ち上げ、新たな教員業績評価の構築に向けた準備に着手した。</p>	<p>○ 新たな教員業績評価制度について令和2年度にシミュレーション等により検証を行い、令和3年度より実施する。</p> <p>○ 現行の年俸制教員の業績評価に関するアンケートを実施し、必要に応じ</p>	

でも業績評価を導入し、これを適切に処遇等に反映させる。

評価指標	指標に係る目標
①教員アンケート等の状況 ②外部評価	①適切に評価されているとの回答の増加 ②適切に実施しているとの評価を得る

- 【56】
- 教育研究の一層の質の向上を図るため、全ての教員を対象とする教員業績評価制度の見直しを行う。
 - 評価業務の負担軽減を図るため、教員業績評価支援システムの構築に着手する。

III

(B)職員人事評価の刷新と処遇への反映

- 従来は能力評価のみで行っていた職員の人事評価を、能力評価と目標設定型の業績評価を組み合わせた新たな制度に改め、平成29年度から試行実施した。平成30年度には、試行の検証等を行いながら、年1回の能力評価と半期ごとの業績評価の結果を、期末勤勉手当及び定期昇給に活用した。

(平成31事業年度の実施状況)

- 【56】
- 教員の業績評価制度について、評価体制から評価ウエイト、ミニマムリクワイアメント、異議申し立て、処遇への反映までを定めた「国立大学法人茨城大学教員の業績評価に関する規程」を策定した。この新教員業績評価は、令和2年度に試行し、令和3年度から本格実施する。これにより、教員個々のパフォーマンスをさらに向上させ、本学の組織的な教育研究活動等の活性化を図ることとしている。
 - 教員業績評価システムの構築のために、評価に活用する教員の様々な業績を蓄積・管理する「研究者情報管理システム」について、新教員業績評価制度を見据えた業績項目の統合・整理を行った。
 - 平成30年度まで試行を行ってきた、新たな職員人事評価について、令和元年度から本格運用を開始するとともに、URAなどの専門職についても、職員人事評価制度による評価を実施し、評価結果を期末勤勉手当及び定期昇給へ反映した。

以上のことから「年度計画を十分に実施している」と判断した。

【中期計画に対する進捗の判断理由】

- 教員業績評価については、現行の年俸制教員を含む全ての教員について、「人事給与マネジメント改革ガイドライン」を踏まえた、本学の教育研究活動の活性化につながる、新たな業績評価を令和3年度から実施することを決定した。
- 事務系職員及び専門職についても、業務の意欲向上を図るための新たな評価制度を導入し、処遇への反映を行った。
- これらのことから「中期計画を十分に実施している」と判断した。

新たな教員業績評価の実施に反映させる。

- 職員及び専門職の人事評価について、職員の資質に応じた業績評価を継続して実施し、必要に応じた改善を行う。

I 業務運営・財務内容等の状況
(1) 業務運営の改善及び効率化に関する目標
② 教育研究組織の見直しに関する目標

中期目標	20. 【学部・研究科改組】 地域創生と持続可能な社会形成に対する社会の要請に応え、全学のディプロマポリシーに掲げる知識・能力を持った人材の育成に向けて、全学のビジョンの下で学部・研究科を改組する。
------	--

中期計画	平成 31 年度計画	進捗状況		判断理由（計画の実施状況等）	
		中期	年度	平成 31 事業年度までの実施状況	令和 2 及び 3 事業年度の 実施予定
【57】 【組織改革】 左記の目標を実施するため、以下のような組織改革を実施する。 通し番号 1 2 ～ 1 9 再掲	【57】	IV		（平成 28～30 事業年度の実施状況概略） (A)教育組織改革の構想・実現 ○ 社会の急激な変化への対応や地域の創生・活性化を主導する人材を育成するとともに、ディプロマ・ポリシーに掲げる5つの茨城大学型基盤学力を育成する教育課程を構築するため、平成 8 年の教養部改組以来約 20 年ぶりの全学教育組織改革を構想し、4 学部・4 研究科の改組・再編を実現した。 ○ <u>改組後の状況については、様々な教学 IR データに基づき、FD によりモニタリングを行うとともに、全ての学部</u> に学部アドバイザリーボード（以下「学部 AB」という。）を設置し、 <u>学外有識者による点検・評価や助言に基づく改善につなげる取組を継続的に実施した。</u> ○ 改組・再編等を行っていない理学部においても、理工学研究科量子線科学専攻にスムーズに接続するためのプログラム改革を行うとともに、FD や学部 AB を開催し、教育課程の点検・改善を行った。 〈各学部・研究科の実施状況については、以降に示す。〉	○ 各学部・研究科において改革・改組の状況について、引き続き自己点検及び外部点検を実施し、改善につなげる。
		III		（平成 31 事業年度の実施状況） 【57】 ○ 各学部・研究科において改革・改組の状況について、その計画や目的どおりに運営されているかについてFDにより自己点検を行うとともに、学部 AB 等においても学外有識者による点検・評価を実施し、必要な改善を行った。 〈各学部・研究科の実施状況については、以降に示す。〉 【中期計画に対する進捗の判断理由】 ○ 社会の急激な変化への対応や地域の創生・活性化を主導する人材を育成するとともに、ディプロマ・ポリシーに掲げる5つの茨城大学型基盤学力を育成する教育課程を構築するための全学教育組織改革を計画どおり実現した。	

			<ul style="list-style-type: none"> ○ 改組・再編後においても、FDによる自己点検やアドバイザー・リーボード等による外部点検を実施し、継続的な教育改善活動を実施している。 ○ これらのことから「中期計画を上回って実施している」と判断した。 	
<p>【再掲 12】【人文学部の改組とメジャー・サブメジャー制の導入】 通し番号 3 に掲げる人材を育成する教育体制をつくる。 そのため、人文科学及び社会科学の多面的かつ体系的な専門性を身につける観点から、平成 29 年度に「人文学部」を「人文社会科学部」に改組する。なお、改組に当たっては入学定員を削減し、より地域社会のニーズに対応した重点的な教育体制を構築する。 現在の 2 学科制については、以下の 3 学科に再編するとともに、メジャー・サブメジャー制を導入し、専門性と多様性を備えた人材育成を行う。 ①現代社会学科 地域社会や国際社会の抱えるまちづくりや多文化共生といった諸課題を理解し、その解決に向けてさまざまな人々と協働し、新しい社会をつくりだすことのできる人材。また、メディアを効果的に活用して人と人をつなぎ、コミュニケーションの活性化と文化の創造に寄与できる人材。 ②法律経済学科 法学、経済学、経営学を全体的に学ぶことで、企業や地域社会の様々な問題の解決のために法的アプローチで積極的に貢献できる人材。市場の役割・企業活動の意義を認識し、「地方創生」時代の経済政策やマネジメントを現場で構想できる人材。 ③人間文化学科 心やことばの問題を通して人間の本質を探究するとともに、日本及び世界の諸地域の歴史や文化等に対する理解を深めることにより、文化及び文化遺産を活かした豊かなまちづくりに貢献できる人材。また、地域社会で人々が抱える心理的な問題の解決に寄与できる人材。【◆】</p>	<p>IV</p>		<p>(平成 28～30 事業年度の実施状況概略) (A)「人文学部」から「人文社会科学部」への改組 ○ 平成 29 年度に従来の 2 学科（人文コミュニケーション学科、社会科学科）から、現代社会学科、法律経済学科、人間文化学科の 3 学科体制に改組した。改組に当たっては、全学的な教育組織の改革構想の下、入学定員を 395 名から 360 名に削減（▲35 名）するとともに、過去の志願者・入学者の動向や今後の社会的変化等を見据えながら、各学科の定員を設定した。 (B)「メジャー・サブメジャー制」導入 ○ 改組に当たっては、専門性と複眼的な視野を育成する「メジャー・サブメジャー制」を導入した。学生は「メジャー」プログラムと「サブメジャー」プログラムの両方の履修を必須とした。サブメジャーは 16～26 単位の修得を必須としており、他大学で行われている副専攻制とは異なり、相当程度の体系的な履修を課していることに特徴がある。 (C)競争的な選抜を行うことができる志願倍率の維持 ○ 当学部がどのような能力を持った入学者を求め、それを入学試験でどのように測るかを志願者や高等学校関係者により正確に伝えるため、平成 29 年度に「入学者に求める能力」と「入学者選抜において評価する能力・成果」の明確化を柱としたアドミッション・ポリシーの改訂を行った。</p>	<ul style="list-style-type: none"> ○ 新カリキュラムの完成年度にあたるため、メジャー・サブメジャー制に基づく教育の出口成果について分析する。 ○ 学部アドバイザー・リーボードを実施し、メジャー・サブメジャー制を含めた新カリキュラムについて、外部有識者からの意見を踏まえ、改善を実施する。
	<p>【再掲 12】 ○ 人文社会科学部において改革・改組の状況（成果、効果）について学外者も参画する点検・評価を実施し、計画に沿って進める。</p>	<p>III</p>	<p>(平成 31 事業年度の実施状況) 【再掲 12】 ○ 人文社会科学部の改組から 3 年経過した現状を学外の有識者に示し、今後の改善に資する助言を得るため、学部 AB を 2 回（10 月及び 3 月）開催した。学外委員からは「メジャー・サブメジャー制は、学びの幅を広げることができる良い制度である。」「グループワークにより課題を発見し、解決するプロセスを通して、コミュニケーション力を身に付け、リーダーシップ・人間性を育む教育は素晴らしい。」など、改組後の教育内容に対する高い評価が示された。一方、「サブメジャーの人氣に偏りがあるのが気になる。」など、今後の教育改善につながる助言を得ることができた。 ○ <u>メジャー単位、学科単位、学部全体の 3 階層にわたる FD を実施し、改組後の教育課程のモニタリングを行った。</u>メジャー FD では、学生の学修状況やプログラムの体系性等について点検を行った。各学科の FD では、各学科のメジャー FD における問題点を集約・共有するとともに、学科の専門性を考慮した体系性の管理やメジャー・サブメジャー制の問題点の集約等を行った。学部全体の FD では、メジャー FD・学科 FD の内容を共有するとともに、メジャー・サブメジャー制の学部全体としての点検等を行った。</p>	

<table border="1"> <thead> <tr> <th>評価指標</th> <th>指標に係る目標</th> </tr> </thead> <tbody> <tr> <td>①人文社会科学部への志願状況</td> <td>①アドミッションポリシーに見合った学力を持った志願者に対し、競争的な選抜を行うことができる水準を維持する</td> </tr> <tr> <td>②人文学部の改組とメジャー・サブメジャー制の整備状況</td> <td>②計画どおりに整備されている</td> </tr> </tbody> </table> <p>※通し番号1に掲げた指標を含む</p>	評価指標	指標に係る目標	①人文社会科学部への志願状況	①アドミッションポリシーに見合った学力を持った志願者に対し、競争的な選抜を行うことができる水準を維持する	②人文学部の改組とメジャー・サブメジャー制の整備状況	②計画どおりに整備されている			<ul style="list-style-type: none"> ○ さらに、令和2年度に向けたシラバスの作成方針を改訂したことから、令和2年度シラバスが改訂後の方針に沿って作成されているかについて、3階層での組織的なチェックを行い、シラバスの項目確認だけでなく授業相互の有機的なつながりについても確認を行った。 ○ 志願倍率について、改組初年度の平成29年度入学試験では3.9倍（前年度比0.6ポイント減）であったが、積極的な入試広報を進める中で、平成31年度入学試験には5.4倍となり、過去8年で最高の志願倍率に達した。 <p>以上のことから「年度計画を十分に実施している」と判断した。</p> <p>【中期計画に対する進捗の判断理由】</p> <ul style="list-style-type: none"> ○ 中期計画に沿って、平成29年度に改組を行い、専門性と複眼的な視野を育成する、体系的な「メジャー・サブメジャー制」を導入した。 ○ また、複数層のFDにより改組後の実施状況のモニタリングを行うとともに、学部ABにより外部有識者の助言を得ながら点検・評価を行うなど、継続的な教育改善活動を実施した。 ○ 学部ABにおいて、「メジャー・サブメジャー制」や教育内容について高い評価を得た。 ○ 志願状況についても、平成31年度入学試験において過去8年で最高の志願倍率に達した。 ○ これらのことから「中期計画を上回って実施している」と判断した。 	
評価指標	指標に係る目標									
①人文社会科学部への志願状況	①アドミッションポリシーに見合った学力を持った志願者に対し、競争的な選抜を行うことができる水準を維持する									
②人文学部の改組とメジャー・サブメジャー制の整備状況	②計画どおりに整備されている									
<p>【再掲13】【教育学部の教育体制の改編による実践的教員養成】 通し番号3に掲げる人材を養成する教育体制をつくる。 そのため、教育学部の、いわゆる『新課程』（情報文化課程、人間環境教育課程）を平成29年度に募集停止し、実践的教員養成に特化した教育を行う。また、茨城県からの要請等を踏まえ、教員養成課程の定員増を行う。さらに、実践的指導力の育成・強化を図るため学校現場で指導経験実績のある教員を確保し、教育体制を充実させる。 なお、第4期以降の学生定員については、第3期中期目標・中期計画期間中に検討を開始する。【◆】</p> <table border="1"> <thead> <tr> <th>評価指標</th> <th>指標に係る目標</th> </tr> </thead> <tbody> <tr> <td>①教育学部への志願状況</td> <td>①アドミッションポリシーに見合った学力を持った志願者に対し、競争的な選抜</td> </tr> </tbody> </table>	評価指標	指標に係る目標	①教育学部への志願状況	①アドミッションポリシーに見合った学力を持った志願者に対し、競争的な選抜		<p>IV</p>	<p>（平成28～30事業年度の実施状況概略）</p> <p>(A) 教員養成に特化した教育組織再編</p> <ul style="list-style-type: none"> ○ 平成29年4月より、教員免許取得を卒業要件としない2つの課程の学生募集を停止し、教員養成に特化した学部再編した。再編に合わせ、多様な現代的な教育課題に対応できる実践力を身に付けた教員を養成するため、教員免許取得に要する単位を修得した上で、指定する科目を修得することを要件に卒業時に修了認定証を交付する「教育実践力養成プログラム」を教科・領域等別に複数設置した。 ○ また、茨城県の教員需要の増加を見据え、学校教育教員養成課程の入学定員を25名増やし240名とした。さらに、茨城県の要望を踏まえ、小学校教員養成を主目的とする教育実践科学コースを新設するとともに、小学校算数・理科の専科化と小学校英語の教科化に対応するため、数学・理科・英語の3選修の募集人員を増やした。 <p>(B) 学校現場で指導経験実績のある教員の確保</p> <ul style="list-style-type: none"> ○ 地域の教育委員会や学校現場の要望である、実践的指導力を持った教員の輩出に向けて、学校現場で指導経験のある教員（「以下「指導経験実績教員」という。」）の採用を積極的に推進した。 <p>(C) 第4期以降の学生定員の検討に向けた徹底的なデータ収集</p> <ul style="list-style-type: none"> ○ 第4期以降の学生定員の検討を進めるために必要なデータについて、茨城県教育委員会から「今後の教員採用の動向」や 	<ul style="list-style-type: none"> ○ 新カリキュラムの完成年度となるため、教員養成課程の出口成果について分析し、必要な改善を実施する。 ○ 教育の現代的課題に対応するカリキュラム及び小学校英語・算数・理科を中心とした教員養成のためのカリキュラムを着実に実施し、それに対する学生アンケートや学部アドバイザーボードからの意見を踏まえて、カリキュラムの検証を行う。 ○ 令和元年度までのデータ収集・分 		
評価指標	指標に係る目標									
①教育学部への志願状況	①アドミッションポリシーに見合った学力を持った志願者に対し、競争的な選抜									

<p>②指導経験実績 教員の割合 ③実践的教員養成の整備状況 ※通し番号1に掲げた指標を含む</p>	<p>を行うことができる水準を維持する ②30%以上 ③計画どおりに整備されている</p>	<p>（対角線）</p>	<p>「本学及び他大学等の採用状況」、「本学出身者の教員数及び管理職教員数」など多岐にわたる詳細データの提供を受けるとともに、教員養成に係る本学保有データや文部科学省公表データを含め、徹底的なデータ収集・分析を行った。 (D) アドミッション・ポリシーに沿った入学者の確保 ○ 平成 28 年度（平成 30 年度入学者から対象）にアドミッション・ポリシーを改訂し「教育への関心と教員になりたいという強い意欲」を持つ学生を求めることを明記するとともに、平成 30 年度入学試験から全ての入試種別・募集単位において面接又はプレゼンテーションを実施しその意欲を評価している。</p>	<p>析を継続して実施するとともに、同年度に設置した将来像検討ワーキンググループにおいて当該データを活用し、学生定員の在り方を検討する。</p>
		<p>【再掲 13】 ○ 教育学部において改革・改組の状況（成果、効果）について学外者も参画する点検・評価を実施し、計画に沿って進める。</p>	<p>III（平成 31 事業年度の実施状況） 【再掲 13】 ○ 平成 29 年度に再編した新たな教育課程について、再編計画・目的に沿った教育課程となっているかについて、学部単位や選修単位でFDを実施してモニタリングを行った。特に、「教育実践力育成プログラム」については、履修状況や学生アンケート等を用いながら、各プログラム単位でFDを実施し、必要に応じて教育改善につなげた。また、教職実践演習に活用する「学びのあしあと（履修カルテ）」については、従来より継続してFDを実施しており、令和元年度も教員及び学生アンケートに基づく点検を行い必要な改善を行った。 ○ シラバスに対する共通理解を促進するため「シラバスのチェックリスト」に基づき全教員が点検を行うとともに、教員養成における主要業授業科目をモデルに、各選修においてチームによる点検を行った。 ○ 引き続き指導経験実績教員の採用を促進し、その割合は平成 28 年度の 28.4%から 32.4%へと 4 ポイント増加し、指標に係る目標 (30%) を超える水準を維持 (平成 30 年度:31.9%) している。 ○ 引き続き、アドミッション・ポリシーに沿った志願者数の維持・増加を図る取組を行い、第 3 期（平成 28～平成 31 年度入試）の入学試験における教員養成課程の平均競争率（志願者数/入学者数）は「4.7 倍」となり、これは国立教員養成大学・学部（全 44 大学・学部）における同期間の平均競争率「3.7 倍」を 1.0 ポイント上回り、競争的な選抜を行うことができる水準を維持している。 ○ 第 4 期以降の学生定員の検討については、データ収集・分析を継続して実施しつつ、教育学部内に将来像検討ワーキンググループを設置し、令和 2 年度から本格的に検討を始める第 4 期以降の大学全体の将来構想を策定に向けて、教育学部としての検討を進めた。 以上のことから「年度計画を十分に実施している」と判断した。 【中期計画に対する進捗の判断理由】 ○ 中期計画に沿って、平成 29 年度に教育組織の再編を行い、実践力を身に付けた教員を養成するための複数のプログラム</p>	

			<p>を設置した。</p> <ul style="list-style-type: none"> ○ また、再編後の教育課程等について、その目的に照らしたFD等により、点検・改善を継続的に行っている。 ○ さらに、指導経験実績教員の積極的な採用により、指標に係る目標を超えている。加えて、面接の導入等によりアドミッション・ポリシーに沿った学生を獲得するとともに、高い競争率（志願者数/入学者数）を維持している。 ○ これらのことから「中期計画を上回って実施している」と判断した。 						
<p>【再掲 14】【理学部、工学部における教育体制の改編】 <理工共通>通し番号3に掲げる人材を養成し、地域の産業界等における人材ニーズに応える教育体制をつくる。 そのため、学士課程4年と大学院博士前期課程2年をシームレスに接続させた6年一貫教育体制を実現し、これに合わせて教育カリキュラムを改善することにより、学修期間の有効活用を図り、グローバル化への対応（高年次までの英語の継続的学習）、実践力の育成（インターンシップ・海外留学可能期間の設定）を行う。地域の人材養成のニーズ等に対応し、両学部の入学定員の見直しを検討する。 <理学部>大学院の理学専攻のみならず量子線科学専攻にも接続しやすくする。 そのため、現在実施している「総合原子科学プログラム」を、地域にある先端的研究機関との連携をさらに強化した「量子線科学プログラム」に改革し、教育プログラムの内容を充実させる。 <工学部>分野大括りの教育により、教育の質を向上させるなどを目指す。 そのため、産業界・社会の要望に応える形で専門分野を集約した再編を行うとともに、数学・物理・化学・情報・英語等の工学基礎教育の充実を図る。</p> <table border="1" data-bbox="165 1161 683 1465"> <thead> <tr> <th>評価指標</th> <th>指標に係る目標</th> </tr> </thead> <tbody> <tr> <td>①理学部、工学部への志願状況</td> <td>①アドミッションポリシーに見合った学力を持った志願者に対し、競争的な選抜を行うことができる水準を維持する</td> </tr> <tr> <td>②教育体制の整備状況</td> <td>②計画どおりに整備されている</td> </tr> </tbody> </table>	評価指標	指標に係る目標	①理学部、工学部への志願状況	①アドミッションポリシーに見合った学力を持った志願者に対し、競争的な選抜を行うことができる水準を維持する	②教育体制の整備状況	②計画どおりに整備されている	<p>IV</p>	<p>(平成28～30事業年度の実施状況概略)</p> <p>(A)産業界等の人材養成ニーズに応える教育改革</p> <ul style="list-style-type: none"> ○ 学士課程と博士前期課程の6年一貫教育体制を構築するため、工学部・理工学研究科（工学系）に関しては、平成30年度に同時改組を行った。理学部においては、後述する「量子線科学プログラム」を設置し、量子線科学専攻への接続を意図したプログラム再編を行った。 ○ グローバル化への対応として、基盤教育科目において英語教育の強化（全学部生3年次まで必修）を図るとともに、工学部では改組に併せて「工学実用英語」を3年次後期に必修科目として配置することで、技術者に必要な英語力の強化を図るカリキュラムを整備した。 ○ 実践力の育成について、理学部では、全学的な対応に合わせ、平成29年度入学者から、3年次第3クォーターを原則必修科目を配置しない期間（iOPクォーター）とし、インターンシップや海外研修等の授業外の学外学修を推奨する制度（iOP活動）を導入した。工学部においては、6年一貫教育体制の中で学士課程においてiOPクォーターは設置せずに、博士前期課程の1年次に、iOP活動の趣旨に合わせた「OFF-CLASS-PROJECT」を必修科目で配置した。 ○ 入学定員については、平成29年度に工学部で見直しを行った。IT人材不足に対応するため情報工学科の定員を、また、基盤的社会インフラの整備を担う人材を輩出するため都市システム工学の定員を増員するなど、工学部全体で40名の増員を図った。 <p>(B)理学部における量子線科学専攻への接続の強化</p> <ul style="list-style-type: none"> ○ 従来より日本原子力研究開発機構との連携により実施していた「総合原子科学プログラム」に、新たな連携先として量子科学技術研究開発機構を加え、プログラムの内容を量子線科学分野に発展・拡充させた「量子線科学プログラム」を平成28年度よりスタートした。 <p>(C)工学部における改組</p> <ul style="list-style-type: none"> ○ 平成30年度に実施した工学部の改組においては、地域・産業界から強化を求められている工学系5分野に重点的に取り組むため、改組前の細分化された8学科構成を統合し5学科構成とした。また、工学分野を学ぶ上で共通的に必要となる、数学、物理、化学、情報、英語等の基礎的分野の授業を必修化し、工学基礎教育を充実させた。 ○ 地域の産業界からの意見をカリキュラムに反映させるため「産学協同カリキュラム改良委員会」を平成30年度の改組に併せ、全学科に設置した。 	<ul style="list-style-type: none"> ○ 理学部、工学部における教育体制を充実させるため、令和元年度に実施した学部アドバイザリーボードにおける外部有識者の評価結果に基づき、必要な改善を実施する。 ○ 引き続き、量子線科学プログラムについて推進するとともに、これまでの実施状況を点検・評価し、改善につなげる。 ○ 産学協同カリキュラム改良委員会における外部有識者の助言を踏まえ、必要な改善を実施し、産業界のニーズを踏まえた教育体制を構築する。
評価指標	指標に係る目標								
①理学部、工学部への志願状況	①アドミッションポリシーに見合った学力を持った志願者に対し、競争的な選抜を行うことができる水準を維持する								
②教育体制の整備状況	②計画どおりに整備されている								

<p>※通し番号1に掲げた指標を含む</p>			<p>(D) アドミッション・ポリシーの明確化 ○ 理学部・工学部がどのような能力を持った入学者を求め、それを入学試験でどのように測るかを志願者や高等学校関係者により正確に伝えるため、平成29年度に「入学者に求める能力」と「入学者選抜において評価する能力・成果」の明確化を柱としたアドミッション・ポリシーの改訂を行った。</p>	
	<p>【再掲14】 ○ 理学部、工学部において改革・改組の状況（成果、効果）について学外者も参画する点検・評価を実施し、計画に沿って進める。</p>	<p>III</p>	<p>（平成31事業年度の実施状況） 【再掲14】 ○ 平成30年度の本研究科の改組により工学系の各学科・専攻に設置した「産学協同カリキュラム改良委員会」を令和元年度も開催した。本委員会は、現役の企業技術者及び他大学の教員等により構成され、本学の6年一貫の教育課程や授業内容等について、今後の教育改善につながる多様な意見や要望等の助言を得ることができた。 ○ 学外有識者から教育改革等に対する助言を得るため、学部ABについて、理学部ABは11月に、工学部ABは12月に開催した。 ○ 理学部ABでは、4名の学外委員（他大学元理学部長、高校校長、民間企業経営者、研究機関センター長）、及び本学教員の構成で、理学部カリキュラムや教育研究活動に関する意見交換を行った。「カリキュラム構成は理学部のディプロマ・ポリシーを満たしている」、「卒業・修了生の質保証に向けた取組は進んでいる」、「卒業・修了生の就職先は、理学部で想定される人材の分野と合致している」等の評価を得た。 ○ 工学部ABでは、10名学外委員（民間企業技術者等、他大学教員）及び本学教員の構成で、工学部及び理工学研究科における教育改革の説明を行いながら、意見交換を行った。学外委員からは、「工学部の博士前期課程への進学率が着実に増加している。」など工学部の全体的な状況について高い評価を得た。また、都市システム工学科・専攻については「建築と土木の学生がともに学び、両方の学生が一緒に取り組む環境があることは素晴らしい。」、情報工学科・専攻については「多様なプログラムを設定し、それを学生が選べることは良い。非常に練られたカリキュラムである。」など、個別の学部・専攻の教育課程についても、高い評価が得られた。 ○ 平成31年度入学試験における工学部の志願者は、2,806名と過去10年間で最も多い志願者数に達し、志願倍率も4.9倍と競争的な選抜を行うことができる水準を維持している。 以上のことから「年度計画を十分に実施している」と判断した。 【中期計画に対する進捗の判断理由】 ○ 工学部においては、社会・地域のニーズを踏まえた組織再編を平成30年度に行うとともに、6年一貫教育のカリキュラムの実現や工学基礎教育の必修化等の先進的な取組を行った。 ○ また、学部ABに加え、改組に合わせて全学科に産学協同カ</p>	

			<p>リキュラム委員会を設置し、産業界のニーズをカリキュラムに反映させる仕組を構築し、実行したことは特筆すべき取組である。</p> <ul style="list-style-type: none"> ○ 理学部においても、量子線科学専攻につながるプログラムを発展的に拡充するなど、6年一貫教育体制の教育課程の整備を進展させた。 ○ また、志願倍率についても両学部で常に3倍を超える水準にあるとともに、アドミッション・ポリシーを改訂し、入学者に求める能力等をより明確に示した。 ○ これらのことから「中期計画を上回って実施している」と判断した。 										
<p>【再掲15】【農学部における教育体制改編】 通し番号3に掲げた人材を育成する教育体制をつくる。 そのため、農学部の学科について、平成29年度より、現在の3学科体制から、以下の2学科4コースに再編する。</p> <p>①食生命科学科 生命を支える食料と食品の課題を科学的視点から多面的に検討し、解決する力を育成する。 (i) 国際食産業科学コース 食料・食品の安全性に関する専門知識と技術を活用し、グローバル社会における安全かつ安定的な食品流通に寄与する人材を育成する。 (ii) バイオサイエンスコース 食料生産の基盤となるバイオサイエンスを理解し、環境と調和した生物生産や新産業創出に貢献する豊かな想像力を持った専門職業人を育成する。</p> <p>②地域総合農学科 地域及び国際社会の持続的発展に寄与する専門的知識や技術を育成する。 (i) 農業科学コース 農学に関する専門知識を活用して、地域農業の基盤強化・発展を通じた地域創生に貢献する専門職業人を育成する。 (ii) 地域共生コース 地域農業や環境問題を俯瞰し、社会科学及び自然科学の両面から農業を核とした環境保全と豊かなまちづくりに貢献できる専門職業人を育成する。</p> <p>【◆】</p> <table border="1" data-bbox="168 1377 683 1409"> <tr> <td>評価指標</td> <td>指標に係る目標</td> </tr> </table>	評価指標	指標に係る目標	<p>IV</p>	<p>(平成28～30事業年度の実施状況概略)</p> <p>(A) 地域社会、産業界の期待に応える農学部改組</p> <ul style="list-style-type: none"> ○ 平成29年度に改組を行い「21世紀社会の持続的発展を推進する実務型農学系人材」を育成するため、従来の3学科から「食生命科学科（国際食産業科学コース及びバイオサイエンスコース）」と「地域総合農学科（農業科学コース及び地域共生コース）」の2学科4コースに再編した。併せて、<u>入学定員を105名から160名に増員した。</u> ○ 平成30年度に農学部附属フィールドサイエンス教育研究センターを、国際フィールド農学センターに改組し、<u>園芸作物を中心にJGAP認証を取得（国立大学で2例目）し、同センターを活用した教育活動を展開している。</u> <p>(B) アドミッション・ポリシーの改訂と入試改革</p> <ul style="list-style-type: none"> ○ 本学部がどのような能力を持った入学者を求め、それを入学試験でどのように測るかを志願者や高等学校関係者により正確に伝えるため、平成29年度に「入学者に求める能力」と「入学者選抜において評価する能力・成果」の明確化を柱としたアドミッション・ポリシーを改訂した。また、国際的に活躍できる意欲と資質を持つ学生を獲得するため、平成30年度入試から新たに帰国子女入試を開始するとともに、一般推薦入試の出願要件において英語外部検定試験における一定の基準を満たしていることを追加し、学部全体で英語力重視の姿勢を打ち出した。 	<ul style="list-style-type: none"> ○ 令和元年度に実施した学部アドバイザーボードにおける外部有識者の評価結果に基づき、必要な改善を実施するとともに、数理・データサイエンス教育の強化に係る分野別協力校として、数理・データサイエンス教育カリキュラムを構築する。 								
評価指標	指標に係る目標												
	<p>【再掲15】</p> <ul style="list-style-type: none"> ○ 農学部において改革・改組の状況(成果、効果)について学外者も参画する点検・評価を実施し、計画に沿って進める。 	<p>III</p> <p>(平成31事業年度の実施状況)</p> <p>【再掲15】</p> <ul style="list-style-type: none"> ○ 農学部の改組から3年経過した現状について学外の有識者に示し、今後の改善に資する助言を得るため、「学部アドバイザーボード（以下「学部AB」という。）」を12月に開催した。 ○ この学部ABでは、改組後の状況について、6名の学外委員による外部評価を行い、8つの項目を設定の上、5段階で評価を実施した。各項目の評価結果は、8項目中7項目で4点を超えており、改組後の状況について高い評価を得た（下表参照）。 <table border="1" data-bbox="1126 1353 1883 1493"> <thead> <tr> <th>評価項目</th> <th>平均評価点</th> </tr> </thead> <tbody> <tr> <td>1. 教育の目的と特色</td> <td>4.67</td> </tr> <tr> <td>2. 教育課程及び学位授与方針</td> <td>4.50</td> </tr> <tr> <td>3. 履修指導と学生支援</td> <td>4.17</td> </tr> <tr> <td>4. 成績評価及び卒業（修了）判定</td> <td>4.33</td> </tr> </tbody> </table>	評価項目	平均評価点	1. 教育の目的と特色	4.67	2. 教育課程及び学位授与方針	4.50	3. 履修指導と学生支援	4.17	4. 成績評価及び卒業（修了）判定	4.33	
評価項目	平均評価点												
1. 教育の目的と特色	4.67												
2. 教育課程及び学位授与方針	4.50												
3. 履修指導と学生支援	4.17												
4. 成績評価及び卒業（修了）判定	4.33												

<p>①農学部への 志願状況</p> <p>②教育体制の 整備状況</p> <p>※通し番号1 に掲げた指標 を含む</p>	<p>①アドミッションポリ シーに見合った学力を 持った志願者に対し、 競争的な選抜を行うこ とができる水準を維持 する</p> <p>②計画どおりに整備さ れている</p>		<table border="1" data-bbox="1120 119 1870 231"> <tr> <td>5. 学生の受入</td> <td>3.83</td> </tr> <tr> <td>6. 教育の国際展開</td> <td>4.33</td> </tr> <tr> <td>7. 地域連携による教育活動</td> <td>4.67</td> </tr> <tr> <td>8. 教育の質の向上</td> <td>4.33</td> </tr> </table> <p>○ コメントとしても「JGAP認証、HACCP対応の実習施設など、 限られた資源の中で目的をもって良い教育環境が整備されて いる。」「ディプロマ・ポリシーとカリキュラム・ポリシー が教育目標を実現するために、明確に作成されている。」「 卒業研究ルーブリックを導入し、要素毎の到達度評価を行 うなど客観性を持たせている。」など、個別の取組についても 肯定的な評価が多く示された。</p> <p>○ 平成29年度の改組以降、主要な授業科目をモデルにした授 業点検や改組前後の成績の比較等、FDによるモニタリングを 継続的に実施している。令和元年度は、特に農学部における 学修の導入科目として設定している「大学入門ゼミ（1年次 必修）」について、前年度の授業アンケート結果や教員自身 による授業評価を用いながら、学部全体でのFDを開催した。</p> <p>○ 2年次の必修科目として配置した「農学実習」では、JGAP認 証を受けた国際フィールド農学センターを活用し、生産工程 管理や生産物の安全性などの「見える化」が進んだ農場で の実践的な実習を行っている。この取組は、全国大学附属農場 協議会（全国の55の農学系大学が加盟）から令和元年度に全 国大学農場技術賞を受賞しており、新たな実践教育のモデル として高く評価されている。</p> <p>○ 平成31年3月に新設した「フードイノベーション棟」には、 他大学ではあまり例のない食品の製造・加工・流通（サプライ チェーン）の各工程における食品衛生管理の「HACCP」基準を 満たす加工実験室を整備し、2年次に配置している「食品加 工実習」において国際基準に沿った実践的な実習を行って いる。</p> <p>○ 令和3年度入試から専門高校出身者を対象とする推薦入試 においても、英語外部試験を利用することを決定し、学部と して学生の英語力強化をさらに推進するメッセージを発信し た。</p> <p>以上のことから「年度計画を十分に実施している」と判断し た。</p> <p>【中期計画に対する進捗の判断理由】</p> <p>○ 中期計画に沿って、平成29年度に改組を行い、全国屈指の 農業算出額を誇る茨城県のニーズを踏まえた教育を実践して いる。これらの新たな教育課程については、令和元年度に実 施した外部評価において高く評価されている。</p> <p>○ また、国際フィールド農学センターではJGAP認証（国立大 学で2例目）を受け、それを活用した実践的教育モデルにつ いて、全国大学農場技術賞を受賞したことは特筆すべき事項 である。</p>	5. 学生の受入	3.83	6. 教育の国際展開	4.33	7. 地域連携による教育活動	4.67	8. 教育の質の向上	4.33
5. 学生の受入	3.83										
6. 教育の国際展開	4.33										
7. 地域連携による教育活動	4.67										
8. 教育の質の向上	4.33										

			<ul style="list-style-type: none"> ○ さらに、他大学ではあまり例のない「HACCP」基準を満たす加工実験室を備え、食品衛生管理に係る国際基準に沿った実習を行っていることも特筆すべき事項である。 ○ これらのことから「中期計画を上回って実施している」と判断した。 									
<p>【再掲 16】【人文科学研究科の教育体制改編による社会人の学び支援】 現に地域経営に携わっている社会人に対し、専門的な目で資源の発掘・情報発信ができる能力の向上、地域の社会的弱者の抱える問題の理解の深化、グローバル化や地方創生の動きを踏まえた(中小)企業のマネジメント、戦略立案力の向上等を育成する。 そのため、人文科学研究科の社会科学専攻に地方議員・自治体職員を対象とした社会人学び直しのコースを含めた専攻(コース)を構築する。【◆】</p>	<p>IV</p>	<p>IV</p>	<p>(平成 28～30 事業年度の実施状況概略)</p> <p>(A)「地域政策研究(社会人)コース」の新設</p> <ul style="list-style-type: none"> ○ 本研究科は、平成 29 年度に学部改組に併せて人文科学研究科から人文社会科学研究科へと名称変更するとともに、県内 9 市町村と茨城県の首長や人事担当課へのニーズ調査を行いながら、地方創生を推進する自治体幹部職員と地方議員の育成を目指す「地域政策研究(社会人)コース」を新設した。 ○ 本コースでは、ニーズ調査を受けて、民間アクターと交流し、現場に出るという意味での実践的な授業を必修科目とするとともに、学生の実情に応じた夜間・休日の科目開講により、1 年間での修了を可能とする制度を整備した。 <p>(B)人文社会科学研究科における社会人学生の増加</p> <ul style="list-style-type: none"> ○ 本研究科では、前述の「地域政策研究(社会人)コース」を含め、社会人特別選抜を実施しながら、積極的に社会人の受入を推進した。 	<ul style="list-style-type: none"> ○ 地域社会のニーズに合った人材を育成するため、令和 3 年度の改組に向けて準備を進める。 								
<table border="1" data-bbox="165 628 683 1007"> <thead> <tr> <th>評価指標</th> <th>指標に係る目標</th> </tr> </thead> <tbody> <tr> <td>①社会人学生数</td> <td>①社会人学生数増加</td> </tr> <tr> <td>②社会人の学び支援の整備状況</td> <td>②計画どおりに整備されている</td> </tr> <tr> <td>③志願状況</td> <td>③アドミッションポリシーに見合った学力を持った志願者に対し、競争的な選抜を行うことができる水準を維持する</td> </tr> </tbody> </table> <p>※通し番号 1 及び 5 に掲げた指標を含む</p>			評価指標	指標に係る目標	①社会人学生数	①社会人学生数増加	②社会人の学び支援の整備状況	②計画どおりに整備されている	③志願状況	③アドミッションポリシーに見合った学力を持った志願者に対し、競争的な選抜を行うことができる水準を維持する	<p>【再掲 16】</p> <ul style="list-style-type: none"> ○ 人文社会科学研究科において改革・改組の状況(成果、効果)について学外者も参画する点検・評価を実施し、計画に沿って進める。 	<p>III</p>
評価指標	指標に係る目標											
①社会人学生数	①社会人学生数増加											
②社会人の学び支援の整備状況	②計画どおりに整備されている											
③志願状況	③アドミッションポリシーに見合った学力を持った志願者に対し、競争的な選抜を行うことができる水準を維持する											

			<p>く上回り、最も高い志願倍率となっている（大学改革支援・学位授与機構公表の大学基本情報等を元に、本学で算出）。</p> <p>以上のことから「年度計画を十分に実施している」と判断した。</p> <p>【中期計画に対する進捗の判断理由】</p> <ul style="list-style-type: none"> ○ 社会人学び直し支援を強化するため、関係自治体等にヒアリング等を行いながら、地域のニーズに応える形で「<u>地域政策研究（社会人）コース</u>」を平成 29 年度に新設した。 ○ <u>社会人コース修了生に関し、学修・研究成果を活かせる部署へ配置されるなど、実践的な能力を身に付けた人材を輩出できている。</u> ○ 研究科全体の社会人学生数も第 2 期と比べて増加している。さらに、志願倍率も概ね 2 倍以上と競争的な選抜を行うことができる水準を維持しており、<u>他の同系の大学院と比べても高い倍率となっている。</u> ○ これらのことから「中期計画を上回って実施している」と判断した。 									
<p>【再掲 17】【教職大学院の設置】 高度の専門性と豊かな人間性を備えた地域のスクールリーダー及びミドルリーダーの教員を育成する。 そのため、教育学研究科に教職大学院を設置し、地域の学校と連携した実践的教員養成を行う。 平成 28 年度に教育実践高度化専攻を設置し、学校運営コース、教育方法開発コース、児童生徒支援コースの 3 コースを先行して立ち上げる。既存の専攻においても、すべての専修においてインターンシップ科目を導入させ、同時に教科教育専攻に関わる教職大学院の設置準備を進め、教育学研究科全体の改組を含めて、平成 33 年度に教職大学院を設置する。【◆】</p> <table border="1" data-bbox="168 1114 680 1489"> <thead> <tr> <th>評価指標</th> <th>指標に係る目標</th> </tr> </thead> <tbody> <tr> <td>①実務家教員数</td> <td>①必要専任教員の 4 割以上</td> </tr> <tr> <td>②教職大学院の整備状況</td> <td>②計画どおりに整備されている</td> </tr> <tr> <td>③志願状況</td> <td>③アドミッションポリシーに見合った学力を持った志願者に対し、競争的な選抜を行うことができる水準を維持する</td> </tr> </tbody> </table> <p>※通し番号 1 及び 5 に掲げた指標を含む</p>	評価指標	指標に係る目標	①実務家教員数	①必要専任教員の 4 割以上	②教職大学院の整備状況	②計画どおりに整備されている	③志願状況	③アドミッションポリシーに見合った学力を持った志願者に対し、競争的な選抜を行うことができる水準を維持する	<p>IV</p> <p>【再掲 17】 ○ 教育学研究科において改革・改組の状況（成果、効果）について学外者も参画する点検・評価を実施し、計画に沿って進める。</p>	<p>III</p>	<p>（平成 28～30 事業年度の実施状況概略）</p> <p>(A)地域のニーズに応える教職大学院の新設</p> <ul style="list-style-type: none"> ○ 平成 28 年度に、1) 学校のマネジメント能力を備えたスクールリーダーを養成するため現職教員のみを対象とした「学校運営コース」、2) 授業実践を省察し、授業改善を図るとともに、学校での授業研究をリードできる教員を養成する「教育方法開発コース」、3) 生徒指導上の問題に対し、協働して問題解決を図れるリーダー的教員を養成する「児童生徒支援コース」の 3 コースで構成される「<u>教職大学院（教育実践高度化専攻）</u>」を新設した。 ○ 設置に当たっては、茨城県及び水戸市の教育委員会との度重なる協議を行い、地域のニーズに応える教育課程を編成するとともに、水戸市内の全ての公立小学校を連携協力校として実習に活用できる体制を構築した。 <p>(B)修士課程におけるインターンシップ科目の充実</p> <ul style="list-style-type: none"> ○ 修士課程においては、従来から実施している、茨城県歴史館や地域の国際的酒造メーカー等をフィールドに教育実践に関する知見を獲得し、新たな授業展開を考究する科目を必修科目として配置している。さらに、附属学校園を含む地域の学校において研修や調査等を行う授業科目を、第 3 期に 10 科目新設するなど、学校現場を活用した実践力を養成する科目を充実させた。 <p>（平成 31 事業年度の実施状況）</p> <p>【再掲 17】</p> <ul style="list-style-type: none"> ○ 教職大学院に係る、カリキュラム、実習、連携の在り方などについて、茨城県教育委員会及び連携協力校にかかわる市町村の教育長を委員とする「<u>教職大学院連携協力会議</u>」を「教育課程連携協議会」として位置づけ、大学側から県教育委員会に対して諮問を行い、答申の内容に基づき、実際に改善につなげており、令和元年度も 7 月に実施した。 	<ul style="list-style-type: none"> ○ 引き続き、実践的指導力を持った教員養成を推進するとともに、他学部卒業者及び他大学からの入学者の受入を強化する。 ○ 令和 3 年度の教育学研究科改組に向けて、教科教育分野を含む新たな教職大学院の設置準備を進める。
評価指標	指標に係る目標											
①実務家教員数	①必要専任教員の 4 割以上											
②教職大学院の整備状況	②計画どおりに整備されている											
③志願状況	③アドミッションポリシーに見合った学力を持った志願者に対し、競争的な選抜を行うことができる水準を維持する											

			<ul style="list-style-type: none"> ○ 既存修士課程について、令和3年度に学生募集を停止し、教科教育、特別支援教育、養護教育の各分野について教職大学院に全面移行することを計画しており、令和2年4月の申請に向けた準備を進めた。 ○ 実務家教員については、平成28年度の設置以降、継続して54.5%を維持しており、指標に係る目標（必要専任教員数の40%以上）を達成している。 ○ 令和元年度の修士課程の志願倍率は、1.5倍となっており引き続き堅調に推移している（H28：1.5倍、H29：2.4倍、H30：1.9倍）。また、教職大学院の志願倍率は1.2倍で、国立大学教職大学院47大学中21大学が1.0倍以下である中、安定した志願者を確保できている（H28：1.7倍、H29：1.2倍、H30：1.2倍）。 ○ <u>修士課程（学校臨床心理専攻を除く。）の教員就職率は、第3期4年間平均で85.2%となっており、非常に高い水準にある。また、教職大学院では、平成29年度の最初の修了生輩出から、令和元年度まで3年連続で、正規教員就職率100%を達成しており、地域のみドルリーダー教員養成の拠点としての役割を果たしている。</u> <p>以上のことから「年度計画を十分に実施している」と判断した。</p> <p>【中期計画に対する進捗の判断理由】</p> <ul style="list-style-type: none"> ○ 平成28年度に教職大学院を新設しつつ、設置後の状況を学外者も参画する会議等において点検・評価を行いながら、不断の改善につなげている。 ○ また、令和3年度に計画している教科教育分野を含む、全面教職大学院化に向けた準備も順調に進んでいる。 ○ このように地域のスクールリーダー及びみドルリーダー的教員を育成するための改組等を計画・実施しつつ、既存の修士課程においても実践的な教育を行うための改善を進めている。 ○ 志願倍率については、修士課程は堅調な水準を維持しているとともに、専門職学位課程（教職大学院）においても安定した志願者を確保できている。 ○ <u>教員就職率について、修士課程及び教職大学院とも非常に高い水準にあり、特筆すべき成果をあげている。</u> ○ これらのことから「中期計画を上回って実施している」と判断した。 	
<p>【再掲18】【理工学研究科の専攻改編】 通し番号5に掲げた人材を育成する。博士後期課程においては、通し番号6に掲げた人材を育成する。 そのため、理工学研究科の博士前期課程においては、学士課程4年から連続して6</p>	<p>IV</p>		<p>（平成28～30事業年度の実施状況概略）</p> <p>(A)量子線科学専攻の設置と博士後期課程の全面改組（平成28年度）</p> <ul style="list-style-type: none"> ○ 大強度陽子加速器施設（J-PARC）等の先端研究機関・施設が集積する地域の期待に応えるため、従来の「応用粒子線科学専攻」を大幅に拡充・強化し、教育内容を「量子線」に拡張し 	<ul style="list-style-type: none"> ○ 理工学研究科（博士後期課程）における教育体制を充実させるため、改組後の各専攻のカリキュラム

年一貫教育(グローバル化への対応・実践力の育成)を実施する博士前期課程の教育体制の構築や、地域都市、建物電力・情報ネットワークを支える基礎科学の強化、複雑化するものづくりを支える基盤科学の強化、量子線(中性子線、X線等)解析技術を使った量子ビーム科学の強化という観点から、専攻の再編を検討する。

また、産業界等の人材ニーズに応えるため、博士前期課程の定員増を行う。

博士後期課程においては、地域にある先端的研究機関と茨城県と連携を強化し、地域からの期待の高い量子線科学分野を中心として、平成28年度に従来の6専攻から以下の3専攻に再編する。

①量子線科学専攻

量子線を利用した無機・有機・高分子化合物を含む生体関連物質の構造解析、放射線科学をもとに新材料創出、生命科学研究等を行い地域産業に貢献する研究者・高度専門職業人を育成する。

②複雑系システム科学専攻

ものづくりシステム、環境システム等の複雑システムの科学技術を支え、地域産業に貢献する研究者・高度専門職業人を育成する。

③社会インフラシステム科学専攻

地域の情報、エネルギー、都市等のインフラストラクチャーを支え、持続可能、安全安心な地域社会、住環境の創出に寄与する研究者・高度専門職業人を育成する。【◆】

評価指標	指標に係る目標
① 志願状況	①アドミッションポリシーに見合った学力を持った志願者に対し、競争的な選抜を行うことができる水準を維持する
②専攻改編の整備状況	②計画どおりに整備されている
※通し番号1及び5、6に掲げた指標を含む	

【再掲18】

○ 理工学研究科において改革・改組の状況(成果、効果)について学外者も参画する点検・評価を実施し、計画に沿って進める。

た「量子線科学専攻(博士前期・後期課程)」を平成28年4月に設置した。

○ 併せて、博士後期課程を従来の6専攻から、量子線科学専攻、複雑系システム科学専攻と社会インフラシステム科学専攻の3専攻に改組した。

(B)理工系高度イノベーション人材を輩出するための理工学研究科(工学系)博士前期課程の改組(平成30年度)

○ 第4次産業革命による科学技術の急激な変化や大規模災害の発生により、社会インフラの改修や整備の必要性が提唱される中、博士前期課程(工学系)を改組し、従来の8専攻から、理学、機械システム工学、電気電子システム工学、量子線科学、情報工学、都市システム工学の6専攻に再編した。併せて、機械システム、電気電子システム、情報工学の各専攻を中心に、入学定員を47人増員した。

○ この6専攻の体制により、同時改組を行った工学部5学科と理学部(1学科)から大学院博士前期課程までの6年間一貫の教育体制を整え、今後の社会の急激な変化にも対応できる高度な専門技術者を育成する体制を構築した。

○ 改組に当たっては、実践的な国際コミュニケーション能力を育成する8科目を配置するとともに、うち4科目においては、理工学研究科専任の英語担当教員を配置し、理工系の実践的な英語教育を充実させた。また、高度な実践力と広い視野を育成するため、1年次第3クォーターに原則として必修科目を配置せず、実習や海外留学、企業インターンシップ等を行う体験型の必修科目として「OFF-CLASS-PROJECT」を新たに配置した。

III (平成31事業年度の実施状況)

【再掲18】

○ 平成30年度の改組の際に工学系の各学部・専攻に設置した「産学協同カリキュラム改良委員会」を令和元年度も開催した。本委員会は、現役企業技術者及び他大学の教員等により構成され、本研究科の6年一貫の教育課程や授業内容等について、今後の教育改善につながる多様な意見や要望等の助言を得ることができた。

○ 学外有識者から教育改革等に対する助言を得るため、理工学研究科の内容を含む学部ABについて、理学部は11月に、工学部は12月に開催した。

○ 工学部ABでは、10名の学外委員(民間企業技術者等、他大学教員)及び本学教員の構成で、工学部及び理工学研究科(工学系)における教育改革の説明を行いながら、意見交換を行った。学外委員からは、「博士前期課程の志願倍率が1.4倍と堅調である。」など本研究科の全体的な状況について高い評価を得た。また、都市システム工学科・専攻については「建築と土木の学生がともに学び、両方の学生が一緒に取り組む環境があることは素晴らしい。」、情報工学科・専攻については「多様なプログラムを設定し、それを学生が選べることは良い。非常に練られたカリキュラムである。」など、個別の学部・専攻の教育課程についても、高い評価が得られた。

について点検・評価する。

○ 理工学研究科(博士前期課程)における教育体制を充実させるため、改組後の各専攻の教育研究を継続して実施するとともに、令和元年度に実施した学部アドバイザリーボードにおける外部有識者の評価結果を基に、必要な改善を実施する。

			<p>○ 博士前期課程の志願倍率は令和元年度においても 1.4 倍 (H28:1.4 倍、H29:1.4 倍、H30:1.3 倍) と安定した倍率を維持している。また、令和元年度を含めた第 3 期中の各年度における入学定員充足率は 100% 超を維持している。</p> <p>以上のことから「年度計画を十分に実施している」と判断した。</p> <p>【中期計画に対する進捗の判断理由】</p> <p>○ <u>産業界等の人材ニーズに応える改組及び入学定員増（博士前期課程）を行うとともに、学部 AB の設置や工学系における産学協同カリキュラム委員会の設置など、産業界のニーズをカリキュラムに反映させる仕組を構築し、実行した。</u></p> <p>○ <u>工学部 AB において、本研究科の全体的な状況や個別の学部・専攻の教育課程について高い評価を得た。</u></p> <p>○ <u>また、博士前期課程における志願倍率は堅調に推移するとともに、入学定員を確実に充足している。</u></p> <p>○ これらのことから「中期計画を上回って実施している」と判断した。</p>						
<p>【再掲 19】【農学研究科の専攻の改編】 通し番号 5 に掲げる人材を育成する。 そのため、平成 29 年度より、農学研究科を従来の 3 専攻から、「農学専攻」の 1 専攻に改編し、英語開講によるアジア展開農学コースを含む 4 コースを設ける。【◆】</p> <table border="1" data-bbox="168 869 683 1220"> <thead> <tr> <th>評価指標</th> <th>指標に係る目標</th> </tr> </thead> <tbody> <tr> <td>①志願状況</td> <td>①アドミッションポリシーに見合った学力を持った志願者に対し、競争的な選抜を行うことができる水準を維持する</td> </tr> <tr> <td>②専攻改編の整備状況</td> <td>②計画どおりに整備されている</td> </tr> </tbody> </table> <p>※通し番号 1 及び 5 に掲げた指標を含む</p>	評価指標	指標に係る目標	①志願状況	①アドミッションポリシーに見合った学力を持った志願者に対し、競争的な選抜を行うことができる水準を維持する	②専攻改編の整備状況	②計画どおりに整備されている	<p>IV</p>	<p>(平成 28～30 事業年度の実施状況概略)</p> <p>(A) 地域及び産業界からニーズに応える農学研究科の改組</p> <p>○ 平成 29 年度に分野の枠を超えた多面的視野の修得や多文化理解によりアジア地域の農業の発展と高度化をリードする高度専門人材の育成を柱に、従来の 3 専攻から 1 専攻（農学専攻）、4 コース（アジア展開農学コース、実践農食科学コース、応用植物科学コース、地域共生コース）に改組した。本改組では、入学定員を従来の 43 人から 48 人へ増加させるとともに、本研究科で推進してきた ASEAN の大学との国際教育プログラムを正規の教育課程に組み込み、英語のみで学位が取得できる特徴的なコースとして「アジア展開農学コース」を設置した。</p> <p>(B) アドミッション・ポリシーに沿った多様な学生の受入れ</p> <p>○ アドミッション・ポリシーでは「国際社会の農業や食品分野の課題を多面的に判断し、理解している、あるいは理解する意欲がある」を掲げ、グローバル人材の育成に注力している。</p> <p>○ 従来よりインドネシアの 3 大学とダブルディグリー・プログラム（以下「DD」という。）を締結しているが、平成 23 年から 28 年度までは、3 大学から入学した留学生は年平均 1.0 人であったが、「アジア展開農学コース（英語開講）」を設置したことにより、平成 29 年度は 9 人、平成 30 年度は 6 人と飛躍的に増加した。</p> <p>○ このような取組を行う中で、平成 30 年度の研究科全体の留学生割合は 23.9% となっており、これは農学系（修士あるいは博士課程（前期））の 20 大学中、上位 2 番目の高い割合（第 3 期 4 年目終了時評価におけるデータ分析集より（大学改革支援・学位授与機構））であり、本研究科が掲げるグローバル人材の育成に向けた取組の成果の表れである。</p>	<p>○ 農学研究科における教育体制を充実させるため、令和元年度に実施した学部アドバイザリーボードにおける外部有識者の評価結果に基づき、必要な改善を実施するとともに、留学生数を増加させるために海外に向けた情報発信を強化する。</p>
評価指標	指標に係る目標								
①志願状況	①アドミッションポリシーに見合った学力を持った志願者に対し、競争的な選抜を行うことができる水準を維持する								
②専攻改編の整備状況	②計画どおりに整備されている								

【再掲 19】
○ 農学研究科において改革・改組の状況（成果、効果）について学外者も参画する点検・評価を実施し、計画に沿って進める。

Ⅲ (平成 31 事業年度の実施状況)
【再掲 19】
○ 改組から 3 年経過した現状について学外の有識者に示し、今後の改善に資する助言を得るため、学部 AB を 12 月に開催した。
○ この学部 AB では、改組後の状況について、6 名の学外委員による外部評価を行い、8 つの項目を設定の上、5 段階で評価を実施した。各項目の評価結果は、8 項目中 7 項目で 4 点を超えており、改組後の状況について高い評価を得た（下表参照）。

評価項目	平均評価点
1. 教育の目的と特色	4.40
2. 教育課程及び学位授与方針	4.40
3. 履修指導と学生支援	4.00
4. 成績評価及び卒業（修了）判定	4.40
5. 学生の受入	3.80
6. 教育の国際展開	4.20
7. 地域連携による教育活動	4.00
8. 教育の質の向上	4.40

○ 各委員からのコメントとしても「英語開講のアジア展開農学コースはユニークである。途上国にとって日本の農業と研究手法を学ぶ大事な場となっており、設置意義は大きい。」「グローバル社会と地域社会の 2 つの視点で、農業を軸に教育課程を編成し、先端の研究手法を指導することにより将来指導者となりうる人材育成を図っている。」「国際フィールド農学センターを活用した実習・研究を進め、成果をあげている。」「技術職や研究職に就くものが 3/4 を占め、大学院としての役割を果たしている。」など、肯定的な評価が多く示された。

○ 大学院共通科目として農学部、広域水圏環境科学教育研究センター（CWES）及び地球変動適応科学研究機関（ICAS）の教員が協力して開講している「霞ヶ浦環境科学概論」をモデルに FD を実施した。本科目は、CWES のフィールドを活用した実践的な演習を英語にて行う特徴的な授業科目である。FD においては、授業アンケートの分析結果を用いながら、授業における理解の促進度や授業外学修時間等、他の授業科目にも関係する項目について共有し、現状及び今後の課題等について意見交換を行った。

以上のことから「年度計画を十分に実施している」と判断した。

【中期計画に対する進捗の判断理由】

- 地域のニーズを踏まえた改組を行い、英語のみで学位が取得できる特徴的な教育課程を有する「アジア展開農学コース」を設置した。
- このような中で、留学生の割合が同系の国立大学の中で上位 2 番目の割合となっており、多様な価値観を持つ学生の集まるキャンパスの形成が進展した。
- これらの改組の取組は、学部 AB による外部評価においても

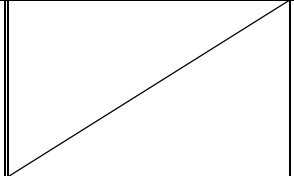
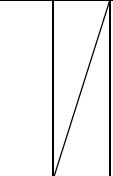
				<p>高く評価されている。 ○ これらのことから「中期計画を上回って実施している」と判断した。</p>	
--	--	--	--	---	--

I 業務運営・財務内容等の状況
(1) 業務運営の改善及び効率化に関する目標
③ 事務等の効率化・合理化に関する目標

中期目標	21. 【効率化・合理化】 3キャンパスに分散していることによるデメリットをできるかぎり軽減し、効率的な事務遂行ができるよう、事務組織及び業務遂行の点検評価と改善を行い、事務の効率化及び機能の向上を実現する。
------	---

中期計画	平成 31 年度計画	進捗状況		判断理由（計画の実施状況等）							
		中期	年度	平成 31 事業年度までの実施状況	令和 2 及び 3 事業年度の 実施予定						
<p>【58】【業務用システムの更新・統合等による業務の効率化】 現在、業務目的ごとに独立して整備されている業務用システムについて、業務相互の一貫性や重複の解消、IR への活用などを進め業務の効率化を図る。 そのため、機器の更新の機会をとらえてシステムの統一化、クラウド化を進めるとともに、業務の必要性を精査し、アウトソーシングを進める。これと併せて、事務組織における事務分掌の恒常的な見直し等を行い、事務組織間の業務の平準化及び業務フローの効率化等を実施する。</p> <table border="1" style="width: 100%; border-collapse: collapse;"> <thead> <tr> <th style="width: 50%;">評価指標</th> <th style="width: 50%;">指標に係る目標</th> </tr> </thead> <tbody> <tr> <td>①平準化・効率化等された業務数</td> <td>①10 業務</td> </tr> <tr> <td>②平準化・効率化等で生み出された人数 (非常勤は、3 / 4 で計算)</td> <td>② 5 名</td> </tr> </tbody> </table>	評価指標	指標に係る目標	①平準化・効率化等された業務数	①10 業務	②平準化・効率化等で生み出された人数 (非常勤は、3 / 4 で計算)	② 5 名		III		<p>(平成 28～30 事業年度の実施状況概略)</p> <p>(A) システムの統一化、クラウド化</p> <ul style="list-style-type: none"> ○ 平成 29 年度の財務会計システム更新の際に、別に管理していた補助金システムを統合し、全ての財源を統一したシステムとした。これにより、業務フローが統一され、事務処理の大幅な効率化が図られた。 ○ 教務情報システムについては、平成 30 年度に行ったシステム更新の際に、学籍・成績管理、証明書発行、授業支援、卒業・免許判定システム、電子ポートフォリオ、就職支援などの個別システムの機能を統合した新システムを導入した。この結果、学籍管理、履修登録、成績管理、卒業判定、証明書発行等のシームレスなデータ連携、一体的運用が可能となった。 ○ クラウドへの移行については、情報システムの更新を踏まえた計画を平成 28 年度に策定し、当該計画に基づき平成 28 年度から順次クラウド化を進めた。 <p>(B) アウトソーシングによるコスト削減</p> <ul style="list-style-type: none"> ○ 平成 29 年度に用務員業務のアウトソーシングを実施するとともに、削減効果を検証した。検証結果を踏まえ、平成 30 年度からは 3 年間の複数年契約とすることで、単年度契約と比較し 45,000 千円の経費削減につながった。 <p>(C) 事務分掌の恒常的な見直し及び業務フローの効率化</p> <ul style="list-style-type: none"> ○ 平成 28 年度以降検討を続けていた水戸地区学生系業務の一元化を順次実施し、平成 30 年度には一元化の効果について検証を行い、在留資格認定交付申請書の代理申請及びチューターのマッチング作業の一括管理についても新たに実施することとした。 ○ 平成 30 年度には、総務課で行っていた各種調査業務を大学戦略・IR 室に移管することにより、データ集約と分析を一体で行う体制を構築した。 ○ これらの結果、指標に係る目標の「平準化・効率化等で生み出された人数」は平成 30 年度において 13 名であり、目標の 5 名を達成した。 	<ul style="list-style-type: none"> ○ 既存のシステムについて点検・検証を行い、必要に応じて改善するとともに、引き続き各部署の要望・提案、新たな業務システムの導入を検討するなど、業務の効率化・平準化を図る取組を推進する。 ○ 業務効率化のため、必要に応じて事務組織及び事務分掌の見直しを行う。
評価指標	指標に係る目標										
①平準化・効率化等された業務数	①10 業務										
②平準化・効率化等で生み出された人数 (非常勤は、3 / 4 で計算)	② 5 名										

<p>【58】</p> <ul style="list-style-type: none"> ○ 業務サーバの更新を一元的に把握し、段階的な統合化・クラウド化を推進する。 ○ 事務組織及びそれに係る事務分掌の見直しを行い、アウトソーシングやIT化をさらに推進し、継続的に業務の効率化を図る。 		<p>III</p>	<p>(平成 31 事業年度の実施状況)</p> <p>【58】</p> <ul style="list-style-type: none"> ○ 平成 28 年度に策定した計画に沿って、3つのシステムのクラウド化を図り、クラウド化率は平成 28 年度の 45.8%から 94.1%へと飛躍的に向上した。 ○ 基金室、連携渉外課及び事業推進課から業務の集約を図り、総務部内に基金・同窓会課を新設し、同窓会からの基金受入促進体制を強化した。また、社会連携センターの機能強化を図るため、事務組織を研究・社会連携部へ移管した。 ○ 学務部では、学生支援業務において、証明書発行業務、教職課程関係業務に係る学生サポート、学籍管理業務に係る決裁の簡素化、学生異動情報等の情報共有の促進を行い、業務削減・効率化を図った。 ○ 総務部が中心となり各部局に対して、業務改善及び効率化を呼びかけ、手続きの電子化、業務の一元化や平準化、効率化などの取組を展開し、50 件の取組について業務改善・効率化が図られた。 ○ これらの取組の結果、第 3 期中に平準化・効率化した業務数は指標に係る目標の 10 業務の 5.8 倍となる 58 業務に達し、目標を大幅に上回り、業務の平準化・効率化が飛躍的に進展した。 <p>以上のことから「年度計画を十分に実施している」と判断した。</p> <p>【中期計画に対する進捗の判断理由】</p> <ul style="list-style-type: none"> ○ 各種業務システムの更新に合わせ、複数のシステム統合を行うとともに、アウトソーシングなども活用した業務の効率化を実現できた。 ○ また、事務組織の再編や業務の一元化等を進めたことにより業務の平準化・効率化が進捗した。 ○ これらのことから「中期計画を十分に実施している」と判断した。 					
<p>【59】【ワンストップサービス等】</p> <p>学生の便宜向上及び事務の効率化を実現する。</p> <p>そのため、業務情報の電子化・一元化等、事務処理の合理化・簡素化を進める。また、水戸地区においては、各学部ごとであった学生サービス窓口を一元化し、「ワンストップサービス」化を行うとともに、日立、阿見地区においては、水戸キャンパスの学生センターと Skype による電話相談体制を整備するなど、IT を駆使して、遠隔地キャンパスに在学する学生向けサービス内容を強化する。</p> <table border="1" data-bbox="168 1380 649 1476"> <thead> <tr> <th>評価指標</th> <th>指標に係る目標</th> </tr> </thead> <tbody> <tr> <td>①学生の満足度アンケート結果</td> <td>①満足しているとの回答の増加</td> </tr> </tbody> </table>	評価指標	指標に係る目標	①学生の満足度アンケート結果	①満足しているとの回答の増加		<p>III</p>	<p>(平成 28～30 事業年度の実施状況概略)</p> <p>(A)業務情報の電子化・一元化などによる事務処理の合理化</p> <ul style="list-style-type: none"> ○ 平成 30 年度一般入試から Web 出願を導入した。これにより、全学体制で行っていた出願時における提出書類や確認項目が減り、業務の効率化を図ることができた。平成 31 年度入試においては、推薦入試と私費外国人入試にも導入範囲を拡大し、さらなる事務処理の効率化を図った。 ○ 事務的な各種申請やアンケート等について、包括契約を締結している Office365 の機能を活用し電子化を進めた。 <p>(B)ワンストップサービス化による学生サービス機能の向上</p> <ul style="list-style-type: none"> ○ 平成 28 年度から検討を続けてきたワンストップサービスについて、平成 29 年度に水戸地区 3 学部学生系業務の一元化を行い、これまで各学部事務部で行っていた学生支援業務等について、学生支援センターへ移管した。 <p>(C)IT を駆使した遠隔地キャンパス在学学生向けのサービス強化</p> <ul style="list-style-type: none"> ○ 平成 28 年度以降、水戸地区と阿見地区の間で skype を利用し 	<ul style="list-style-type: none"> ○ 水戸地区と他キャンパス（日立・阿見）とのサービス内容の平準化を図るための取組をさらに推進する。 ○ 学生系業務の一元化について検証し、他の業務における一元化についても検討する。 ○ 引き続き学生へ質の高いサービスを提供するため、SD 等を実施し、職員の実務提供能力を向上させる。
評価指標	指標に係る目標							
①学生の満足度アンケート結果	①満足しているとの回答の増加							

②ワンストップサービスの整備状況	②整備が実施され機能している			<p>て、バリアフリー推進室教員によるカウンセラー相談を導入し、遠隔地キャンパスの学生サービスを充実させた。このような取組を行う中で、「心身の健康維持、向上への支援の満足度」は、平成 28 年度の 31.8%から、平成 30 年度は 47.1%（令和元年度：49.6%）と向上した。</p>	
<p>【59】</p> <ul style="list-style-type: none"> ○ 学生系業務の一元化について、検証を踏まえて課題を整理し、合理化に向けた必要な改善を行う。 ○ 事務の効率化を図るため、管理系業務についても一元化の検討に着手する。 ○ 学生へ質の高いサービスを提供するため、SD 等を実施し、職員のサービス提供能力を向上させる。 				III	<p>(平成 31 事業年度の実施状況)</p> <p>【59】</p> <ul style="list-style-type: none"> ○ 学生系事務一元化後の、課題等の情報共有及びさらなる改善のための検討を行い、水戸キャンパスにおいて、各学部で行っていた学籍異動に係る手続き業務、大学院等における入学手続業務及び各種証明書発行業務の集約化を行った。留学生対応についても、各種イベント案内を一元化するとともに、研修や留学生懇談会等の手続きについてもオンライン化を行った。 ○ 学生サービス向上のため、新任職員研修（参加者 43 名）において、学生対応の内容を取扱う内容を実施するとともに、自殺防止対策としてゲートキーパー養成講座（参加者 57 名）や学生相談に係る e-ラーニング（参加者 91 名）を実施するなど、職員の能力向上に努めた。これらの取組を着実に実施した結果、学生アンケートによる学務系窓口の対応に係る満足度は、平成 28 年度の 32.7%から、30 年度には 41.6%、令和元年度は 51.4%へと改善した。 ○ 平成 31 年 4 月に、業務の集約化を図り、同窓会からの基金受入促進体制を整備するため、基金室、連携渉外課及び事業推進課の統合・一元化を図り、総務部内に基金・同窓会課を新設した。 <p>以上のことから「年度計画を十分に実施している」と判断した。</p> <p>【中期計画に対する進捗の判断理由】</p> <ul style="list-style-type: none"> ○ IT 技術を活用した事務処理の合理化を進めるとともに、学生サービスの強化を図るため、学生系業務の一元化（ワンストップサービス化）や遠隔地キャンパス在学生向けのサービスを強化した。これにより学生アンケートによる満足度を向上した。 ○ これらのことから「中期計画を十分に実施している」と判断した。

(1) 業務運営の改善及び効率化に関する特記事項等

1. 特記事項

【外部意見の活用強化】（関連計画番号：47）

○アドバイザーボード（以下「AB」という。）の設置と意見の反映（平成28～30事業年度）

全学及び各学部において、大学運営及び教育研究に関する助言を得て、改革につなげるため、学外有識者やステークホルダーの意見を聴取する体制を強化した。全学レベルでは、従来から置かれている経営協議会や学長選考会議に加え、平成28年度に大学運営に関し学外からの助言を得るための「学長AB」を設置した。平成30年度「学長AB」において「社員の教養を深めて視野を広げるため、学生とともに大学で学ぶ機会を提供して欲しい。」との地元企業経営者からの要望を受け、平成31年4月に開始した「茨城大学リカレント教育プログラム」に、企業の要望に応じて本学学生向けの複数の授業科目をパッケージ化して提供する「カスタムコース」を設置するなど、学外委員から出された意見を大学運営に反映させた。

学部レベルにおいても、平成28年度に「学部AB」を全学部に、平成30年度には工学部全学科に「産学協同カリキュラム改良委員会」を設置し、組織的・継続的に学外者の助言を得る仕組みを導入した。これと併せて、「学部長と学生の懇談会」を定期的に開催しており、この両輪で学部改革を進める体制を構築した。「学部AB」においては、各種学生アンケート等の分析結果や各学部の改組・再編後の教育の状況、今後予定している改組計画等の内容を示した上で助言を得た。

（平成31事業年度）

令和元年度においても、学長AB、学部ABを引き続き開催し、学外有識者やステークホルダーからの意見把握を継続して行った。

なお、AB（産学協同カリキュラム改良委員会を除く。）については、各年度とも指標に係る目標（年6回）を上回って開催した。（H28：13回、H29：14回、H30：22回、R1：9回）

このように外部意見を積極的に聴取し、大学・学部改革に反映させる体制を充実したことは、第3期における運営上の大きな変革であり、令和元年度の学長選考会議による学長業績評価において「外部意見の活用に対する活動は積極的に素晴らしいものがある。」と学外委員からの高い評価を得た。

【IR機能及び大学経営分析力の強化】（関連計画番号：48）

○教学IRを軸とした先進的な質保証システムの確立（平成28～30事業年度）

平成26年10月に大学戦略・IR室を設置して以降、平成29年4月には教学IRを担う全学教育機構（総合教育企画部門）、平成30年1月には研究IRを担う研究・産学官連携機構（学術研究部門）を設置し、IR機能を専門分化しつつ、連携体制を保ちながら、全学的なIR体制を強化した。

特に、教学IRを軸にした教育の質保証の取組は、第3期の最も重要な目標として掲げる教育改革の基盤となるものであり、総合教育企画部門を中心に全学的に推進している先進的な取組である。

平成28年度には、各学部・部局等で行っていた各種アンケートについて、総合教育企画部門で一元的に管理・実施することとし、新入生調査、各学年の学生生活実態調査、卒業時調査、卒業3年経過後調査、就職先調査など、入口から出口まで、徹底したアンケートを整理・体系化し、実施した。特に、本学が最終的な学修目標としてディプロマ・ポリシー（以下「DP」という。）に掲げる「5つの

茨城大学型基盤学力」の達成状況について、学生による自己評価、就職先からの評価、卒業後3年経過後の実社会での有効度調査を行い、学修成果を多角的に分析・可視化する方法を確立した。

さらに、これらのアンケートの結果を分析し、①全学②学部等③教育プログラム（学科、コース等）④各教員の4階層に提供・流通させるための「茨城大学FD/SD支援システム」を平成30年度に整備した。これにより、各階層における教育改善活動（FD等）を自立的に行える組織的な体制（4階層質保証システム）を構築した（右図）。

（平成31事業年度）

教学IRに関して、学務部各課等で個別に管理していた、入学試験、学生、休退学、成績、経済支援、課外活動、留学、賞罰、健康相談、進路等の、入学から卒業後の進路までの各種エンロールメント・マネジメントデータを一元的に管理するデータベースを整備するとともに、7月には当該データを収集・管理・運用する「教学システム・IR室」を設置し、データマネジメント機能のさらなる強化を図った。

また、DPの達成度に関する学生アンケートが4年目を迎えることから、平成28年度入学生が卒業までに各学年でどの程度身に付けることができたかを、学年進行で定量的に可視化することを可能とした（上グラフ）。

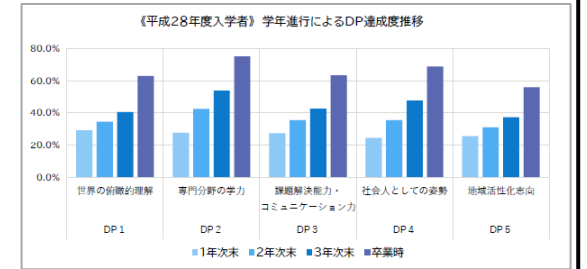
これらの、教学IRに基づき教育改善活動を恒常的に展開する教育の質保証の取組は、大学教育再生加速プログラムで最高のS評価を受けるとともに、大学改革支援・学位授与機構の「教育の内部質保証のガイドライン」策定時の情報提供や令和元年度に中央教育審議会大学分科会からの事例報告依頼を受けるなど、先進的な取組として高く評価されている。

【学内コミュニケーション】（関連計画番号：50）

○学長のリーダーシップによる運営を補完する活発な学内コミュニケーション（平成28～30事業年度）

大学改革を実行するためには学長のリーダーシップが不可欠であるとともに、その改革を現に実現するためには、教職員との改革目標の共有や学生を含めた学内構成員の声を聴く必要があるとの学長の考えから、第3期においては学長及び大学執行部と教職員との意見交換会等を積極的に開催するとともに、学長日より学長メッセージを定期的に配信した。

教職員との意見交換会に関しては、毎年度、指標に係る目標（年10回）を大き



く上回る回数を実施し、特に、第3期の本学の最大の目標である教育改革を中心に大学執行部の考え方や進捗状況について共有を図るとともに、教職員からの意見を汲み上げた。

学生との懇談会については、教育改革の現状等について共有しつつ、大学運営に対する学生目線からの率直な要望を直接聴取するため、毎年度、2回以上開催した。学生の意見に対する対応例としては「『何でも相談室』に入りにくい」という指摘に対して、直ちに照明や壁の改修を行い、「図書館の書庫の地図を作成して欲しい」との要望にも対応した。また、「トレーニング施設の老朽化が著しいので、更新してほしい」という意見が多数寄せられたため、教育研究助成会の寄附金等を活用しながら、3,839千円を投じて機器や施設の更新を行った。

(平成31事業年度)

引き続き、各学部・各センターの意見交換会を開催(12回)し、建屋の修繕や学生対応方針などの意見に対し、懇談会当日に学長自ら現場視察を行い、対応方針を担当当局に指示するなど迅速な対応を行った。

また、学生との懇談会を3回(150名参加(指標に係る目標:2回、100名以上))開催し、クリッカーを用いて学生の大学生活や授業に関する満足度をリアルタイムに集計・表示し、学長がその結果を踏まえながら懇談会を進行した。加えて、農学部の学生からの要望に応える形で、初めて阿見キャンパスでも開催した。

このように、学長のリーダーシップを発揮するために、学内構成員と徹底したコミュニケーションを図り、教育改革を始めとした大学改革を全学一体となって実行する取組を継続して実施したことは、本学の大学運営上の大きな進展である。

【新給与制度による人材確保】(関連計画番号:52)

○クロスアポイントメント制度導入とその展開

(平成28~30事業年度)

学外からの優秀で多様な人材を確保し、教育研究活動の活性化につなげるため、平成28年度にクロスアポイントメント制度を導入し、平成30年度までに延べ13名の教員を同制度により採用した。

平成30年度には、不二製油グループ本社(株)(以下「不二製油」という。)との間でクロスアポイントメントに関する協定を締結し、本学教員を不二製油の研究者として出向させる、全国の大学においても数例しかない派遣型のクロスアポイントメントを実施した。この事例について、平成30年度に文部科学省が主催した「クロスアポイントメントの実施・促進に関わる連絡協議会」において、同省の依頼に基づき先行事例として報告した。

また、教員を民間企業へ派遣する際の「クロスアポイントメント手当」を平成30年度に新設し、制度適用時に、出向先機関での賃金額が本学での賃金額を上回る際の差額分について、本人への支払いを可能とするインセンティブを設定した。

(平成31事業年度)

不二製油とのクロスアポイントメントについて、研究成果の実装化を視野に入れた取組とするため、業務エフォートを大幅に見直し(大学50:企業50→大学20:企業80)した上で、企業側の執行役員として派遣することに変更した。

【男女共同参画】(関連計画番号:54)

(平成28~30事業年度)

学生・教職員の個性が尊重され、その能力が十分に発揮される環境を構築するため、平成28年4月にダイバーシティ推進室を新設するとともに、同年に採択された文部科学省科学技術人材育成費補助事業「ダイバーシティ研究環境実現イニシアティブ(特色型)」を強力な推進力として、男女協働の下で大学の意思形成を図る取組を推進するとともに、女性教員を対象とした研究支援制度を充実させた。

○女性教職員の積極的な採用及び上位登用

大学の意思決定プロセスの中核となる大学執行部(学長特別補佐等)への女性の登用を積極的に推進した。

教員の採用に当たっては、教員の雇用計画や採用を全学的に審議する全学人事委員会に男女共同参画の視点を反映させるため、平成28年度よりダイバーシティ推進室長(女性教員)を参画させた。これにより、ポジティブ・アクションや女性限定公募の実施、女性教員採用ポイントの付与など女性教員の増加に向けた取組が進んだ。

職員の採用に当たっては、平成27年度から多様な経歴・能力を持つ人材を広く発掘するため、国立大学法人等職員採用試験によらない、民間就職サイトを活用した採用試験を実施するとともに、募集の際には女性の積極的な応募を歓迎することを明記した。

○両立支援制度と女性教員研究支援制度の充実

仕事と育児や介護を両立させる際の障壁に対処するため、平成28年度に水戸、日立、阿見の3キャンパスに相談窓口を設置した。また、女性教員の研究と家庭の両立及び研究力向上を目的に「女性研究者メンター制度」を平成28年度に創設するとともに、学内メンター及び相談者の役割を担う教職員のスキル向上のため、各種セミナー等を開催するなど、両立支援をサポートする取組を継続的に推進した。

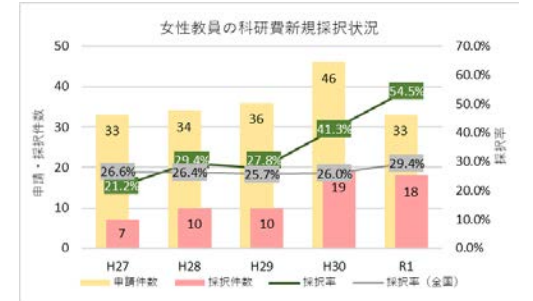
また、女性教員の研究力向上を主眼とした取組として、出産・育児・介護のライフイベント中の教員をサポートするために研究支援員を配置する「ライフイベント研究支援制度」、ライフイベントで中断した研究を再スタートするため研究費を支援する「研究復帰支援制度」、教員に研究費を配分する「女性エンパワーメント支援制度」を平成28年度に創設するとともに、英語論文セミナー等のスキルアップセミナーを継続的に開催した。

(平成31事業年度)

引き続き女性教職員の採用及び上位登用、女性教員研究支援を継続して実施した。

その結果、女性管理職の割合は平成27年度の8.7%から21.3%と大きく上昇し、指標に係る目標(20%)を達成した。また、女性教職員の割合も平成27年度の19.2%から23.7%まで上昇し、指標に係る目標(24.2%)を第3期中に確実に達成できる水準にまで達した。

さらに、科学研究費助成事業の女性教員新規採択率が、平成27年度の21.2%から平成30年度には41.3%、令和元年度はさらに上昇し、54.5%に達した。令和元年度の採択率は、全国の女性研究者の採択率(29.4%)を25.1ポイントも上回っており、本学の継続的な女性教員支援の顕著な



成果が表れた。

これらの継続した取組及びその成果は、職場においてリーダーとなる女性人材の育成や管理職・役員への登用促進に積極的に取り組み、登用実績が優れている企業等を表彰する「令和元年度茨城県女性リーダー登用先進企業表彰」で「優良賞」を授与されるなど、地域からも高い評価を得た。



■茨城県女性リーダー登用先進企業表彰

【組織改革】（関連計画番号：57）

○教育組織改革の構想・実現
（平成 28～30 事業年度）

社会の急激な変化への対応や地域の創生・活性化を主導する人材を育成するとともに、ディプロマ・ポリシーに掲げる5つの茨城大学型基盤学力を育成する教育課程を構築するため、平成8年の教養部改組以来約20年ぶりの全学教育組織改革を構想し、4学部・4研究科の改組・再編を実現した。

改組・再編後の状況については、様々な教学IR情報に基づき、恒常的にFDを実施し現状把握及び教育改善を行うとともに、全ての学部（研究科の内容を含む）にアドバイザリーボードを設置し、学外有識者による点検・評価や助言に基づき改善につなげた。このように、FDによる内部点検と学部ABによる外部点検を全ての学部・研究科において毎年度実施し、教育改善に反映させる体制を構築、実施したことは、第2期までは実施していなかった新たな取組である。

（平成 31 事業年度）

各学部・研究科において改組後の新たな教育課程の状況や今後の改組等の計画について、FDによる内部点検と学部ABによる外部点検を引き続き実施した。学部ABにおいては、改組後の教育課程に関して、概ね高い評価を得ており、改組後の教育課程が設置計画どおり、あるいは計画を上回って進捗していることが確認された。

【ガバナンスの強化に関する取組】

○大学運営全般（教育・研究・社会連携・財務）に係る全学推進体制の構築
（平成 28～30 事業年度）

平成28年度に全学の教育改革の牽引役を担う「全学教育機構」を設置するとともに、全学的な教員養成機能の強化を図るため「全学教職センター」を新設した。また、平成30年度には、全学の研究マネジメントの司令塔となる「研究・産学官連携機構」及び地域連携に関する全学的な方針を検討し、総合的にコーディネートする「地域連携統括会議」を設置した。

（平成 31 事業年度）

全学的かつ中長期的な財務・施設の在り方について審議する「全学財務・施設委員会」を設置した。

○学長がトップダウンで決定する研究支援制度の新設
（平成 28～30 事業年度）

本学の特色ある研究を強力に推進するため、公募型ではなく、学長自らがトップダウンで支援を決定する「特色研究加速イニシアティブ」制度を平成30年度に新設した。この制度は、URAによる論文の質や外部資金の獲得状況等の研究IR分析により候補者を絞り、研究費の配分に限らない真に必要な支援内容に

ついてヒアリングを行い、さらに、その支援によりどのような波及効果が期待できるかについて取りまとめた上で、今後の本学の特色ある研究となり得るテーマを学長自らがトップダウンで選定するものである。研究費支援には学長リーダーシップ経費を活用しており、平成30年度は5,906千円（7件）の支援を行った。

（平成 31 事業年度）

「特色研究イニシアティブ」制度について、継続して実施し、計9,774千円（5件）の支援を行った。

○附属学校園のガバナンス強化

（平成 31 事業年度）

附属学校については、その在り方や役割の見直し、大学との連携が社会的に求められるとともに、働き方改革に象徴される喫緊の課題が顕在化している。そのような中、これまで教育学部を中心に改善の議論を展開してきたが、新たな課題に対応するためには大学としての取組が必要と判断し、平成31年4月に理事・副学長（学術統括）の業務に附属学校園に関する業務を追加するとともに、附属学校園担当の学長特別補佐（特命担当）に教育学部副学部長を任命した。さらに各附属学校園に設置されている事務部を統括する附属学校園統括係長を教育学部に新たに配置し、働き方改革を含めた事務支援体制の強化を図った。これにより、法人としてのガバナンス体制が整備され、改革を速やかに実施できる体制が構築できた。

○実質的かつ効率的な会議運営

（平成 28～30 事業年度）

実質的かつ迅速に学内意思形成が図られるよう、平成30年度から役員会では報告事項を扱わないこととし、実質的な議論を行う時間を確保した。また、意思形成過程の見直しと同類の会議の集約化による業務運営の効率化を図るため、平成29年度に「大学院委員会」、「全学教務委員会」、「教育改革推進会議」の3つの会議体を「教育改革推進委員会」に統合した。

（平成 31 事業年度）

令和元年度には、各法定会議の議題の検証を行い、審議の必要がない議題等を事前に整理するとともに、報告事項の一部について口頭での説明を省略し、資料配付のみとすることとした。これにより、実質的な審議を行う時間が確保されるとともに、会議時間の短縮が図られ、効率的な会議運営につながった。

○外部有識者からの意見聴取と大学運営への反映

P.57「1. 特記事項」の【外部意見の活用強化】に記載

○教職員及び学生からの意見聴取と大学運営への反映

P.57「1. 特記事項」の【学内コミュニケーション】に記載

○IR機能の強化

P.57「1. 特記事項」の【IR機能及び大学経営分析力の強化】に記載

【産学連携の取組状況について】

○産学連携機能強化に向けた戦略的人事

（平成 31 事業年度）

産学連携機能のさらなる強化に向け、令和元年度に世界有数の総合電気メーカーで研究部長等を歴任した研究者を特命教授（URA）として採用した。この特命教授を中心に、令和元年11月に日立市内の中小企業9社、自治体4団体、議員2名及び本学で構成する協議会を立ち上げ、茨城県北産業の中核である日立製作所が初めて国産化に成功した「日立5馬力モーター」を茨城県北産業の原点と位置づ

け、先進的小型モーターの開発を目指している。また、本プロジェクトに関連した県北活性化に係る事業について、茨城県において令和2年度に予算立てがされた。この取組については、産学官が一体となり、新たなイノベーションの創出による地域産業の活性化を図るものとして、メディア（茨城新聞：令和元年12月5日）にも取り上げられ、地域から大きな期待が寄せられている。

○民間企業とのクロスアポイントメント制度を活用した研究推進

P.58「1. 特記事項」の【新給与制度による人材確保】に記載

○外部資金獲得に応じた業績手当の支給

現行の年俸制適用教員については、外部資金等の間接経費獲得額に応じて最高2,000千円を「外部資金等獲得調整額」として支給することとしており、インセンティブによる外部資金獲得に向けた教員のモチベーション向上につなげている。

2. 共通の観点に係る取組状況

【ガバナンス改革の観点】

○教育改革・研究支援に係る全学推進体制の構築

P.59「1. 特記事項」の【ガバナンスの強化に関する取組】に記載

○学長がトップダウンで決定する研究支援制度の新設

P.59「1. 特記事項」の【ガバナンスの強化に関する取組】に記載

○附属学校園のガバナンス強化

P.59「1. 特記事項」の【ガバナンスの強化に関する取組】に記載

○実質的かつ効率的な会議運営

P.59「1. 特記事項」の【ガバナンスの強化に関する取組】に記載

○役割権限の明確化

学長のリーダーシップを発揮させるため、決裁文書において学長が最終決裁者となっているものについて、理事又は副学長へ権限移譲をし、効率的な大学運営を実施している。指標に係る目標として、26項目の権限委譲を設定していたが、目標を上回る27項目の権限委譲を行った。

○学長のガバナンスに基づく戦略的な予算配分の実施

予算編成については、本学における大学改革の進捗状況や国の動向を踏まえつつ、本学のビジョン実現に向け、学長が重点事項・重点項目を予算編成方針で示し、その方針に基づき、部局が予算要望をしている。また、中期計画における取組及び予算編成方針における重点事項と合致する事項については、重点・戦略的経費（学長裁量経費）として中期計画との関連（KPI）を明確にした上で要求させ、執行完了後には報告書により成果や達成度を確認している。

○IR機能の強化

P.57「1. 特記事項」の【IR機能及び大学経営分析力の強化】に記載

○監事監査体制の強化と監事意見の大学運営への反映

大学執行部（学長・理事）と監事の意見交換会を開催し、監事監査状況の共有を行った。また、監事からの附属施設の稼働状況の改善や対策に係る意見を踏ま

え、稼働率が低迷していた大子合宿研修所について、今後の在り方を検討し、研修所の機能については他機関の研修施設が利用可能であること、また、建物の存続のための改修に多額の費用が必要なことから、令和元年度をもって廃止することを決定した。

○外部有識者からの意見聴取と大学運営への反映

P.57「1. 特記事項」の【外部意見の活用強化】に記載

○教職員及び学生からの意見聴取と大学運営への反映

P.57「1. 特記事項」の【学内コミュニケーション】に記載

○学長業績評価の公表

学長選考会議において、「教育」「研究」「地域連携」「国際交流」「大学運営」の主要5業務に関する学長の業績について、学長の職務が適切に遂行されているかどうかを委員による5段階の評点及びコメントで評価しており、全てのコメントとともに、評点の平均点をHPで公表している。このことは、文部科学省広報資料「挑戦する国立大学（2019.1）」でも取り上げられた。

3. 平成30年度評価における課題に対する対応

○指摘事項はなかった。

I 業務運営・財務内容等の状況
(2) 財務内容の改善に関する目標
① 外部研究資金、寄附金その他の自己収入の増加に関する目標

中期目標	22. 【外部資金獲得】 研究に係る外部資金の更なる獲得や、大学基金の充実、新たな自己財源の確保など、外部資金獲得を充実させる。
------	---

中期計画	平成 31 年度計画	進捗状況		判断理由（計画の実施状況等）								
		中期	年度	平成 31 事業年度までの実施状況	令和 2 及び 3 事業年度の 実施予定							
<p>【60】 【研究外部資金獲得の組織化】 研究活動における外部資金の獲得を増加させる。 そのため、URA、産学官連携コーディネーターなどの研究支援人材を引き続き確保・育成し、また、これを組織的に機能させるような体制を構築する。</p> <table border="1" style="width: 100%;"> <thead> <tr> <th>評価指標</th> <th>指標に係る目標</th> </tr> </thead> <tbody> <tr> <td>①科研費助言制度の利用申請数</td> <td>①50%増</td> </tr> <tr> <td>②URA／コーディネーターが支援した申請数</td> <td>②20%増</td> </tr> <tr> <td>③外部資金の獲得額（共同研究・受託研究・寄附金）</td> <td>③20%増</td> </tr> </tbody> </table>	評価指標	指標に係る目標	①科研費助言制度の利用申請数	①50%増	②URA／コーディネーターが支援した申請数	②20%増	③外部資金の獲得額（共同研究・受託研究・寄附金）	③20%増	III	III	<p>（平成 28～30 事業年度の実施状況概略）</p> <p>(A) 研究支援人材の確保・育成</p> <ul style="list-style-type: none"> ○ 平成 29 年度に、産学官連携コーディネーターを採用し、研究支援体制を強化した。また、第 2 期中から文部科学省の「科学技術人材育成のコンソーシアム（本学、群馬大、宇都宮大）」補助金により雇用している URA に関し、同コンソーシアムの各種研修会等に定期的に参加させ、資質・能力の向上に取り組んだ。なお、平成 30 年度には同コンソーシアムの運営協議会において、新たに「多能工型研究支援人材育成コンソーシアム」の体制を定め、補助事業期間（平成 26 年度～30 年度）終了後も継続的に研究支援人材の育成を行う体制を整備した。 <p>(B) 研究支援人材を組織的に機能させる体制構築</p> <ul style="list-style-type: none"> ○ 平成 30 年 1 月に本学の研究活動の全体に関する司令塔としての役割を担う「研究・産学官連携機構」を設置した。本機構は、学術研究部門、産学官連携部門、研究コンプライアンス部門の 3 部門と、URA/産学官連携コーディネーターオフィスから構成され、これまで分散していた研究推進機能と産学官連携機能を統合するとともに、URA 及び産学官連携コーディネーターが連携して研究支援を行う機動的な体制を構築した。 また、水戸キャンパスにのみ常駐していた URA を、日立・阿見キャンパスにも常駐させ、研究支援体制を強化した。 ○ 科学研究費助成事業の申請・採択を向上させるため、各キャンパスでの「科研費説明会」や申請書の記述方法を助言する「科研費助言制度」、URA が教員の要請に応じて各研究室を訪問し意見交換を行う「訪問ディスカッション制度」など、URA による様々な支援を実施した。 	<ul style="list-style-type: none"> ○ 研究・産学官連携機構を中心とした、URA、産学官連携コーディネーターによる支援を継続的に実施する。 ○ 研究外部資金獲得の取組について点検・評価するとともに、そこで得た課題等について対応して、外部資金獲得増を目指す。 ○ 公募研究外部資金と研究者グループとを計画的にマッチングさせ、外部資金獲得増を促進する。 ○ アオゾラ連携プロジェクト制度に基づく学内連携の取組をさらに充実させて新たな研究領域の創成を図る。
	評価指標	指標に係る目標										
①科研費助言制度の利用申請数	①50%増											
②URA／コーディネーターが支援した申請数	②20%増											
③外部資金の獲得額（共同研究・受託研究・寄附金）	③20%増											
<p>【60】</p> <ul style="list-style-type: none"> ○ 研究外部資金の獲得増を図るため、研究・産学官連携機構を中心とした教員、URA、コーディネーターによる支援体制を 	III	<p>（平成 31 事業年度の実施状況）</p> <p>【60】</p> <ul style="list-style-type: none"> ○ 期間を定めて雇用していた URA（3 人）を期間の定めのない常勤の専門職とするとともに、世界有数の総合電気メーカーで研究部長等を歴任した研究者を URA（特命教授）として新たに採用した。さらに、地元の金融機関に長年勤めた者を産学官連携を担う特命教授として配置するとともに、産学官連携コーディネ 										

	<p>強化する。</p> <ul style="list-style-type: none"> ○ 異分野融合プロジェクト（アオゾラ連携プロジェクト）により、研究者の交流を促進し、新たな研究領域の創成を図る。 ○ 産学連携を担う特命教授を増員するとともに、URAを専門職化し、研究外部資金獲得を促進する。 		<p>ーターを新たに採用した。</p> <ul style="list-style-type: none"> ○ このように継続して研究支援体制を強化する中、<u>科研費助言制度の利用申請数は、令和元年度では38件であり、指標に係る目標（32件以上：平成27年度実績（21件）の50%増）を達成した。</u>また、URA及び産学官連携コーディネーターが支援した申請数は137件と指標に係る目標（70件以上：平成27年度実績（58件）の20%増）を達成した。 ○ この結果、<u>令和元年度の外部資金（受託・共同・寄附金）獲得額は、指標に係る目標（第2期平均の20%増（969,750千円））を超える1,317,846千円となった。</u>また、科学研究費助成事業の新規採択率も前年度の21.8%から25.7%に上昇した。 ○ 平成30年度に創設した、研究者の異分野交流を促進する「異分野融合プロジェクト（アオゾラ連携プロジェクト）」のフォローアップを継続的に行った。さらに、異分野交流を促進する農学部「研究者ミキサー」、日立グループ内における博士号取得者によって組織された返仁会と工学部の合同研修会を開催し、新たな領域研究の創生・進展と競争的資金等の獲得に向けた取組を同時に推進した。 <p>以上のことから「年度計画を十分に実施している」と判断した。</p> <p>【中期計画に対する進捗の判断理由】</p> <ul style="list-style-type: none"> ○ <u>本学の研究マネジメントを統括する「研究・産学官連携機構」を設置するとともに、URAや産学官連携コーディネーター等の研究支援人材の戦略的な採用・育成を継続的に行った。</u> ○ これらの研究支援人材による組織的な取組の結果、<u>指標に係る目標も全て達成した。</u> ○ これらのことから「中期計画を十分に実施している」と判断した。 		
<p>【61】【茨城大学基金の充実等】</p> <p>趣旨に賛同する教職員、同窓会及び地域企業等からの協力を得て、教育活動の発展に資するとともに、キャンパス環境の整備など多様な経費に充当する財源を確保する。</p> <p>そのため、平成27年度に設立した「茨城大学基金」について、キープロジェクトの設定や、同窓会への働きかけの強化などを通じて充実拡大させる。また駐車場の有料化を行うなど、新たな自己財源を確保する。</p> <p>学生会館等について、PFI等による施設整備の可能性を早急に検討し、実現可能性の高いものについて実行に移す。</p> <table border="1" data-bbox="168 1380 645 1412"> <tr> <td>評価指標</td> <td>指標に係る目標</td> </tr> </table>	評価指標	指標に係る目標	<p>IV</p>	<p>(平成28～30事業年度の実施状況概略)</p> <p>(A)「茨城大学基金」の充実拡大</p> <ul style="list-style-type: none"> ○ 平成27年度末に「茨城大学基金」を創設し、平成28年9月から寄附受入を開始した。同年には、(株)サザコーヒーと本学の学生による「五浦発信プロジェクト」において新商品「五浦コーヒー」を共同開発し、売上の10%が本学の基金に寄附されることとなった。 ○ 平成29年度には、ファンドレイザーを採用し、同窓会、企業等の個別訪問による寄附の募集など、学外との連携強化のパイプ役として活動している。 ○ 平成30年度には、本学の創立70周年事業の一環として、特定基金を設け、周年記念パンフレットの作成やHPで本学の基金活動について幅広く周知を行った。 <p>(B)新たな自己財源の確保</p> <ul style="list-style-type: none"> ○ 駐車場維持に必要な財源を確保するため、教職員及び学生に対し、令和2年度から3キャンパス（水戸、日立、阿見）の駐車場を有料化することを決定した。 ○ 平成30年度に実施した若手職員研修においてクラウドファンディングによる寄附受入れの仕組みを導入し、新たな自己財源の確保に向けた制度を充実させた。 	<ul style="list-style-type: none"> ○ 基金に関してこれまでの取組の効果を検証するとともに、国際交流・留学生支援基金等の新設基金への取組方針を明確にし、茨城大学基金の獲得強化を図る。 ○ 創基150周年記念事業に向けたキープロジェクトを立案し、趣旨に賛同する同窓会、教職員、及び地域企業からの協力を得て、寄附活動を展開する。 ○ 大学構内（日立・阿見キャンパス含む）の駐車場につい
評価指標	指標に係る目標				

①基金金額 ②新たな自己財 源獲得額	① 3 億円 ② 自己財源獲得額 の着実な増加		<ul style="list-style-type: none"> ○ 施設の利用者（一時使用）増加に向け、平成 30 年 7 月から貸付に係る事務手続の簡略化、申込期限の緩和（1 か月前から 2 週間前まで）を行った。また、使用料金の見直し及び体系化・平準化を図り、HP に料金体系や施設情報を掲載するなどの利用者サービスの向上を図った。 (C) 多様な財源を活用した学生系施設の整備 ○ 学生会館における PFI による施設整備について検討を進め、平成 28 年度に民間会社の調査及び打合せを実施した。その結果、本学の改修規模では採算が取れないとの結論に至り、寄附金等の他の財源を利用した改修を検討することとした。 ○ 平成 28 年度に、学生が主体となった「日本一つながる学食プロジェクト」において、学生が内装の提案などを考案し、水戸キャンパスの学生会館食堂改修を茨城大学教育研究助成会及び（株）坂東太郎からの寄附により行った。 ○ 平成 30 年度には、創立 70 周年記念事業として、<u>創立 70 周年記念事業（特定基金）の寄附金等も活用しながら、フードイノベーション棟（阿見キャンパス）を新設し、多目的講義室・多目的実習室・ラーニングcommonsの整備を行った。</u> 	て有料化を開始し、新たな自己財源の獲得を図る。
【61】 ○ 「基金・同窓会課」を設置し、基金及び同窓会業務を一元化するとともに、創立 70 周年記念事業を契機に茨城大学基金の獲得増に向けて、同窓会との相互補完的な連携強化を図る。 ○ 新たな自己財源獲得の確保に向けて、施設貸出料収入等の既存の自己収入の増加及び新たな自己収入確保のための手法について他大学等の事例を参考に検討・実施を図る。 ○ 駐車場有料化の 2020 年度実施に向けて体制整備等を適切に行う。	IV （平成 31 事業年度の実施状況） 【61】 ○ 基金室、連携渉外課及び事業推進課を基金・同窓会課として統合し、基金業務と同窓会業務を集約した。 ○ <u>地域の団体から茨城大学基金へ 338,000 千円、水戸市内のビルのワンフロア 1,200 千円相当の大型寄附を受けた。当該寄附金は、学生の海外留学などの主体的学修活動への支援、外国人留学生の学修支援をはじめ、当該施設の維持管理に活用し、当該スペースは、本学の新しいサテライトオフィスとして位置付け、ゼミ、会合等の教育活動、共同研究の打合せ、社会人リカレント教育等に活用する。</u> ○ このような寄附受入増に向けた取組を行った結果、令和元年度末までの茨城大学基金の受入総額は、指標に係る目標の 3 億円の 169% となる 506,022 千円に達した。 ○ <u>また、70 周年記念事業として受け入れた寄附金については、工学部正門周辺環境整備（日立キャンパス）、福利施設（水戸キャンパス生協）増床整備の工事などにも充て、教育研究並びにキャンパス環境の向上に活用した。</u> ○ 平成 30 年度に導入したクラウドファンディング制度を活用し、図書館の貴重図書の修復費用の募集を行い、1,180 千円の寄附を集めた。この資金を活用し、貴重図書の修復や、修復後の特別公開を行い、地域住民も多数閲覧に訪れた。 ○ 本学施設の貸付（一時使用）による財産貸付料収入について、平成 30 年度の取組の成果が表れ、施設の貸付（一時使用）は、193 件、22,342 千円となり、平成 27 年度比で、73 件の利用件数増、10,087 千円の貸付料収入増につながった。 以上のことから「年度計画を上回って実施している」と判断した。 【中期計画に対する進捗の判断理由】			

			<ul style="list-style-type: none"> ○ <u>茨城大学基金による寄附金の受入を開始し、70周年記念事業等のキープロジェクトを設定し、キャンパス環境の整備につなげる取組を行った。</u> ○ <u>特に、地域の団体から3億円を超える寄附を受け入れるなど、指標に係る目標（3億円）を大きく超える5億円超の受入れを実現したことは特筆すべき成果である。</u> ○ <u>また、駐車場有料化を決定するとともに、クラウドファンディングなど新たな自己収入増加に向けた取組の実現、さらに財産貸付料収入増の取組により大幅な自己収入の増加を実現させた。</u> ○ これらのことから「中期計画を上回って実施している」と判断した。 	
--	--	--	--	--

I 業務運営・財務内容等の状況
 (2) 財務内容の改善に関する目標
 ② 経費の抑制に関する目標

中期目標	23. 【経費の節減】 大学本来の機能である教育研究に係る経費の充実を図るため、管理的経費について、きめ細かい検証等に基づき事務の効率化等を行い、経費を節減させる。また、教育研究経費についても無駄を排除し、真に必要な経費に充填できるようにする。
------	---

中期計画	平成 31 年度計画	進捗状況		判断理由（計画の実施状況等）				
		中期	年度	平成 31 事業年度までの実施状況	令和 2 及び 3 事業年度の 実施予定			
<p>【62】 【教育研究経費の繰越制度】 教育研究経費の年度末における不要不急な執行をなくし、真に必要な経費に対し支出できるようにする。 そのため、平成 27 年度（26 年度分）から試行している学内教育研究経費の繰越制度について、引き続きその意義を周知し制度の活用を促すことにより、不必要な支出をなくす。また予算上の制約から単年度予算では導入が難しい教育・研究用機器等の整備について、本制度を活用し、着実な環境整備を実施する。</p> <table border="1" style="width: 100%; border-collapse: collapse;"> <tr> <th style="width: 50%;">評価指標</th> <th style="width: 50%;">指標に係る目標</th> </tr> <tr> <td>①繰越制度の利用状況</td> <td>①学内資金の効果的執行に資するための着実な実施</td> </tr> </table>	評価指標	指標に係る目標	①繰越制度の利用状況	①学内資金の効果的執行に資するための着実な実施	<p>【62】 ○ 平成 31 年度へ繰り越した平成 30 年度繰越予算の配分を行い、適切に当該事業計画毎の進捗状況を適切に把握する。また、平成 31 年度予算についても引き続き繰越制度を実施する。</p>	III	<p>（平成 28～30 事業年度の実施状況概略）</p> <p>(A) 教育研究経費の繰越制度の導入</p> <ul style="list-style-type: none"> ○ 教育研究経費の繰越制度を実施し、繰越制度による予算の有効活用と執行の円滑化を図った。 <実施状況> 平成 28 年度：13 件、実施金額：19,252 千円 平成 29 年度：22 件、実施金額：44,508 千円 平成 30 年度：27 件、実施金額：39,883 千円 <p>(B) 繰越制度を活用した着実な教育環境整備</p> <ul style="list-style-type: none"> ○ 各年度に繰越予算の配分を行い、不必要な支出を減らし、単年度予算では導入が難しい研究用設備の購入や学生用実験室の整備など、本制度を活用した教育研究環境の整備を行った。 	<ul style="list-style-type: none"> ○ 令和 2 年度へ繰り越した令和元年度繰越予算の配分を行い、当該事業計画毎の進捗状況を適切に把握する。また、令和 2 年度予算についても引き続き繰越制度を実施する。
	評価指標	指標に係る目標						
①繰越制度の利用状況	①学内資金の効果的執行に資するための着実な実施							
III	<p>（平成 31 事業年度の実施状況）</p> <p>【62】</p> <ul style="list-style-type: none"> ○ 予算繰越を定着させ、単年度予算では導入が難しい研究機器の導入や実験室の整備など、予算の有効活用と執行の円滑化を着実に図ることができた。 <実施状況> 令和元年度：25 件（実施金額：49,491 千円） <p>以上のことから「年度計画を十分に実施している」と判断した。</p> <p>【中期計画に対する進捗の判断理由】</p> <ul style="list-style-type: none"> ○ 柔軟な教育研究経費の活用を促進するための教育研究経費の繰越制度を定着させ、単年度予算では導入が難しい研究機器の導入や実験室の整備を実施することができた。 ○ これらのことから「中期計画を十分に実施している」と判断した。 							
<p>【63】 【管理的経費の節減】 管理的経費について、継続的に節約、減少を図る。 そのため、経費節減プロジェクトチー</p>		III	<p>（平成 28～30 事業年度の実施状況概略）</p> <p>(A) 経費節減方策の全学横断的実行</p> <ul style="list-style-type: none"> ○ 平成 28 年度において、職員による全学横断型の「経費節減プロジェクトチーム」を組織し、電子複写機賃貸借及び保守契約 	<ul style="list-style-type: none"> ○ 第 3 期中に実施したコスト削減方策の効果検証を実施し、財務改善実行 				

<p>ムを設置して、保守費、報酬・委託・手数料等について、個別に分析及び検証を行い、その結果を基に節減方策を定め、全学横断的に実行する。</p> <table border="1" data-bbox="165 252 645 336"> <thead> <tr> <th>評価指標</th> <th>指標に係る目標</th> </tr> </thead> <tbody> <tr> <td>①管理的経費削減</td> <td>①対平成 27 年度 10%削減</td> </tr> </tbody> </table>	評価指標	指標に係る目標	①管理的経費削減	①対平成 27 年度 10%削減			<p>に係る機種統一及び長期契約を結び、契約金額の削減につなげた。</p> <ul style="list-style-type: none"> ○ また、同年度には「第3期中期目標期間における財務改善の基本方針」に基づく「財務改善実行計画」を定め、安定的な財務基盤を構築するための取組を開始した。 ○ 平成 29 年度には、一般事務用 PC の基準を設定し、オーバースペックとなる PC の購入防止による経費削減、低消費電力 PC の導入による電気料金の低減を図った。 	<p>計画に反映させる。</p>
評価指標	指標に係る目標							
①管理的経費削減	①対平成 27 年度 10%削減							
	<p>【63】</p> <ul style="list-style-type: none"> ○ コスト削減方策の効果検証を行い、さらなる削減に向けた改善を行う。 	<p>III</p>	<p>(平成 31 事業年度の実施状況)</p> <p>【63】</p> <ul style="list-style-type: none"> ○ 予算配分において管理的経費のうち義務的経費以外について、前年度ベースで 25%のシーリングを実施するとともに、共同調達や、リバースオークションの実施により管理的経費の削減を図った。 ○ これらの取組の結果、管理的経費は、平成 27 年度の 154,277 千円と比べ、25.7%減となる 114,580 千円となり、<u>指標に係る目標 (138,849 千円以下：対平成 27 年度 10%削減) を超える大幅な削減を実現した。</u> <p>以上のことから「年度計画を十分に実施している」と判断した。</p> <p>【中期計画に対する進捗の判断理由】</p> <ul style="list-style-type: none"> ○ 全学横断的な組織である「経費節減プロジェクトチーム」を設置し、これまでの管理的経費を分析した上で、契約方法等の見直しを行った。また、財務改善実行計画を策定し取組を着実に進めた。その結果、<u>指標に係る目標の 10%削減を大きく超える 25.7%の削減を実現した。</u> ○ これらのことから「中期計画を十分に実施している」と判断した。 					

I 業務運営・財務内容等の状況
 (2) 財務内容の改善に関する目標
 ③ 資産の運用管理の改善に関する目標

中期目標	24. 【効率的な運用】 大学経営の安定化に資するため、保有資産の活用状況を定期的に点検し、これに基づき有効活用を行う。
------	---

中期計画	平成 31 年度計画	進捗状況		判断理由（計画の実施状況等）					
		中期	年度	平成 31 事業年度までの実施状況	令和 2 及び 3 事業年度の 実施予定				
<p>【64】 【資産の有効活用】 保有資産について有効に活用を図っていく。 そのため、保有資産の使用状況を定期的に点検し、特に現時点において利用率の低い施設（駐車場、宿泊施設等）については、点検状況を踏まえつつ、全学的観点から活用方策を定める。その際、活用の見込のない、あるいは著しく低いと思われる資産については、早期に処分する。</p> <table border="1" style="width: 100%;"> <tr> <th>評価指標</th> <th>指標に係る目標</th> </tr> <tr> <td>①各種施設の稼働率</td> <td>①稼働率が低い施設（3割未満）の解消</td> </tr> </table>	評価指標	指標に係る目標	①各種施設の稼働率	①稼働率が低い施設（3割未満）の解消		III	年度	<p>（平成 28～30 事業年度の実施状況概略）</p> <p>(A) 保有資産の活用状況調査</p> <ul style="list-style-type: none"> 施設利用状況調査を毎年度実施し、利用率の低い施設を把握し、平成 29 年度に当該資産の利活用策を策定した。 <p>(B) 低稼働率施設の廃止・処分</p> <ul style="list-style-type: none"> 施設利用状況調査を実施した結果、本学宿泊施設である「<u>水交荘</u>」の稼働率は、毎年度 20%程度であった。当該施設は老朽化も激しく、今後の維持管理費の増大が見込まれ、さらに、近隣の民間宿泊施設で代替可能であることから、<u>平成 29 年度末をもって当該施設を廃止した。</u> 日立キャンパスの「<u>研究者交流施設</u>」については、これまで学外者のみの利用としていたが、学生及び教職員まで利用範囲を広げた結果、<u>平成 28 年度は 30.4%の稼働率であったが、平成 30 年度は 65.3%と大幅に上昇した。</u> <p>(C) 大学施設利用増加に向けた取組み</p> <ul style="list-style-type: none"> 施設の利用者（一時使用）増加に向け、平成 30 年 7 月から貸付に係る事務手続の簡略化、申込期限の緩和（1 か月前から 2 週間前まで）を行った。また、使用料金の見直し及び体系化・平準化を図り、HP に料金体系や施設情報を掲載するなどの利用者サービスの向上を図った。 	<ul style="list-style-type: none"> 土地・建物（特に稼働率の低い宿泊施設）等の保有資産について有効活用を図るため、施設利用の稼働状況を踏まえ、引き続き全学的な観点から検証・改善を推進する。 自己収入確保の観点から、引き続きネーミングライツ等の導入や社会人リカレント教育事業等の知的資産等の活用についてさらに検討を進め、本学の物的・知的保有資産の収益化を進める。
	評価指標	指標に係る目標							
①各種施設の稼働率	①稼働率が低い施設（3割未満）の解消								
III	年度	<p>（平成 31 事業年度の実施状況）</p> <p>【64】</p> <ul style="list-style-type: none"> 施設利用状況調査の結果を踏まえ、稼働率が低迷していた<u>大子合宿研修所の利用を令和元年度をもって廃止し、機能を別の公共施設に求めることを決定した。</u> リカレント教育プログラム（カスタムコース）について、プログラム維持費と想定受講者を基に料金体系を改め、令和 2 年度より適用することを決定した。 本学施設の貸付（一時使用）による財産貸付料収入について、平成 30 年度の取組の成果が表れ、<u>施設の貸付（一時使用）は、193 件、22,342 千円となり、平成 27 年度比で、73 件の利用件数増、10,087 千円の貸付料収入増につながった。</u> 							

	<p>証・改善を図る。</p> <p>○ 自己収入確保の観点から保有資産の収益化を図るため、茨城大学基金と組み合わせるネーミングライツ等の検討・導入を図るとともに、知的資産についても企業等との連携を図り、リカレント教育プログラム等の普及促進により収益化を進める。</p>		<p>以上のことから「年度計画を十分に実施している」と判断した。</p> <p>【中期計画に対する進捗の判断理由】</p> <p>○ <u>施設利用状況調査を継続して行いつつ、利用促進による稼働状況の改善を行うとともに、低稼働率で回復の見込めない2施設について廃止するなど、保有施設の有効活用に関する取組を推進した。</u></p> <p>○ <u>大学施設の一時貸付増加に関する取組についても利用者サービス向上及び使用料金の体系化・平準化を図り、大きな成果をあげることができた。</u></p> <p>○ これらのことから「中期計画を十分に実施している」と判断した。</p>	
--	---	--	---	--

(2) 財務内容の改善に関する特記事項等

1. 特記事項

【茨城大学基金の充実等】（関連計画番号：61）

○茨城大学基金の設立と充実
（平成 28～30 事業年度）

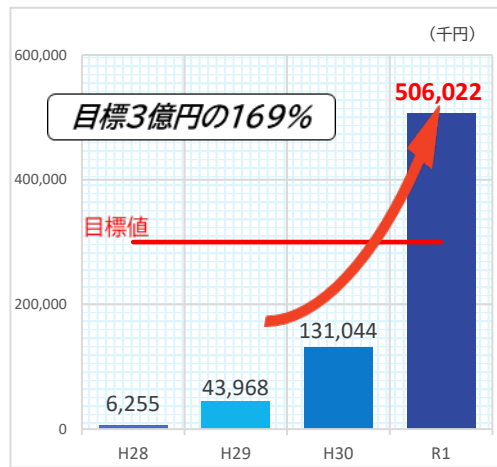
平成 28 年度から「茨城大学基金」の受入を開始した。基金には一般基金のほか、特定基金として「修学支援事業基金」や「国際交流・留学生支援基金」などを設けた。平成 29 年度には、新たな資金確保の専門職として、ファンドレイザーを採用し、寄附金受入体制の強化を図った。また、平成 30 年度には、特定基金として「創立 70 周年記念事業基金」を設けた。

（平成 31 事業年度）

本学が創立 70 周年を迎えるに当たり、創立 70 周年記念事業基金の受入強化を図るとともに、受け入れた寄附金を活用して、工学部正門周辺環境整備（日立キャンパス）、新設の総合研究棟（フードイノベーション棟（阿見キャンパス））、福利施設（水戸キャンパス生協）増床整備の工事を行い、教育研究並びにキャンパス環境の向上を図った。

また、地域の団体から 338,000 千円、水戸市内のビルのワンフロア 12,000 千円相当の大型寄附を受けた。当該寄附金は、学生の海外留学などの主体的学修活動への支援、外国人留学生の学修支援をはじめ、当該施設の維持管理に活用することとしている。また、寄附を受けたスペースは、本学の新しいサテライトオフィスとして位置づけ、ゼミ、会合等の教育活動、共同研究の打合せ、社会人リカレント教育等の講座などに活用する。さらに、同窓会組織や企業などからの寄附金を合わせ、令和元年度の茨城大学基金受入額は 374,977 千円に上った。

これらの一連の寄附により、茨城大学基金の受入総額は、指標に係る目標の 3 億円の 169%となる 506,022 千円に達した。



■ 基金受入金額推移

【財務基盤の強化に関する取組】

○本学のビジョンの実現のための財務基盤の確立

（平成 28～30 事業年度）

本学はこれまで、大学を安定的に支える財務基盤構築のため、様々な取組を行い、財務体質の強化を図ってきた。しかし、第 3 期中期目標期間における本学の財務見通しについて、人件費、教育研究費、施設設備維持更新費等の大学運営を支える基盤的経費に大きな不足が生じることが明らかとなった。

このため、平成 28 年度に「第 3 期中期目標期間における財務改善の基本方針」を策定し、さらに、具体的な取組を定めた「財務改善実行計画」を策定した。

「財務改善実行計画」は、①大学の機能強化の推進方策、②収入増加策、③経費抑制政策の 3 項目により構成し、本学のビジョンに基づく大学改革を推進しつつ、収入支出の両面で財務改善を図ることとした。平成 29 年度からは、各項目の具体的な取組について以下のように実行した。

（平成 31 事業年度）

各項目の具体的な取組を以下のように着実に進めるとともに、フォローアップ調査による計画の評価・検証を行い、令和 2 年度以降の計画事項の整理を行った。また、4 月に全学的かつ中長期的な財務・施設の在り方について審議する「全学財務・施設委員会」を新設した。本委員会では、理事（総務・財務担当）を委員長とし、安定した財務基盤を構築し、大学戦略に基づいた資源配分を実現するための、財務・会計マネジメント改革及び施設マネジメント改革を推進する。さらに、人事・給与システム改革を牽引する全学人委員会の委員長を構成員に含め、大学の資産全体（ヒト・モノ・カネ）を審議する体制とし、本学の経営力強化のための学内審議体制を強化した。

<財務改善実行計画における具体的な実施内容>

※【 】の数字は関連計画番号を表す。

①大学の機能強化の推進

- ・学長が重点事項・重点項目を予算編成方針で示し、その方針に基づき、部局が予算要望を行うこととした。【49】
- ・中期計画における取組及び予算編成方針における重点事項と合致する事項について、重点・戦略的経費（学長裁量経費）を配分した。【49】
- ・教職員に対する適切な評価として、新たな教員業績評価の策定や、専門職における評価を実施した。【52】【53】

②収入増加に関する取組

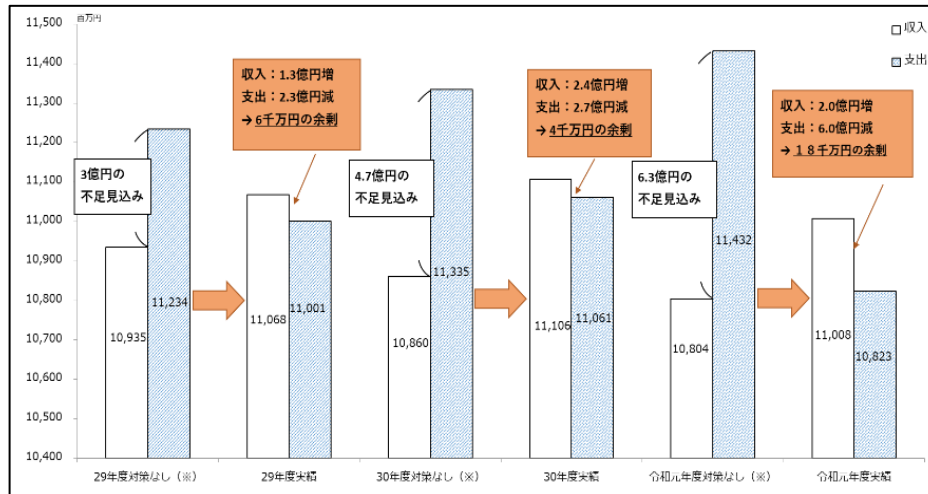
- ・施設貸出を増加させ、令和元年度には、平成 27 年度比で、73 件の利用件数増、10,087 千円の貸付料収入増を図った。【61】【64】
- ・令和 2 年度から駐車場を有料化することを決定した。【64】
- ・特定基金の整備をはじめ、ファンドレイザーの雇用や事務組織再編、クラウドファンディングの実施などにより、第 3 期中の寄附金額は 5 億円を超えた。【61】
- ・間接経費比率について、共同研究は 5%から 20%、寄附金は 7%→10%へと引き上げた。(R1)

③経費抑制に関する取組

- ・管理的経費について検証と効率化を図り、平成 27 年度の 154,277 千円に対し、令和元年度には 25.7%減となる 114,580 千円まで削減した。【63】
- ・職員の時間外労働時間の削減を図り、平成 27 年度の 81,312 時間から、令和元年度には 61,106 時間まで削減を図った。また、附属学校園教員については、組織的な働き方改革により、令和元年度には、時間外労働時間等について、平成 30 年の 41,406 時間から 53.5%減となる 19,239 時間へと大幅に減少させた。【44】【71】
- ・平成 29 年度に用務員業務のアウトソーシングを実施するとともに、3 年間の複数年契約とすることで、単年度契約と比較し 45,000 千円の経費削減を図った。【58】
- ・水戸地区宿泊施設「水交荘」の廃止 (H29) 及び大子合宿研修所廃止。【64】
- ・教育研究経費の繰越制度による予算の有効活用と執行の円滑化。【62】

これらの取組を着実に実施した結果、対策を取らなかった場合と比較し、各年度において大幅な収入支出の改善を図った。

平成 29 年度 3.6 億円 (収入増：約 1,3 億円、支出減：約 2,3 億円)
 平成 30 年度 5.1 億円 (収入増：約 2,4 億円、支出減：約 2,7 億円)
 令和 元年度 8.0 億円 (収入増：約 2,0 億円、支出減：約 6,0 億円)



2. 共通の観点に係る取組状況

【財務内容の改善】

○新たな自己財源の確保

P. 69「1. 特記事項」の【財務基盤の強化に関する取組】に記載

○財務改善実行計画による財務基盤の確立

P. 69「1. 特記事項」の【財務基盤の強化に関する取組】に記載

○茨城大学基金の設立と充実

P. 69「1. 特記事項」の【茨城大学基金の充実等】に記載

○中長期的な財務状況を踏まえた大学の経営能力強化

P. 69「1. 特記事項」の【財務基盤の強化に関する取組】に記載

3. 平成 30 年度評価における課題に対する対応

○指摘事項はなかった。

I 業務運営・財務内容等の状況
(3) 自己点検・評価及び当該状況に係る情報の提供に関する目標
① 評価の充実に関する目標

中期目標	25. 【PDCA サイクルの確立】 PDCA サイクルに基づき継続的な教育研究及び大学運営の改善を図るため、教育、研究、財務にわたる IR 機能の強化を図り、これに基づき点検・評価・改善が効果的に行われるようなシステムを確立する。
------	---

中期計画	平成 31 年度計画	進捗状況		判断理由（計画の実施状況等）	
		中期	年度	平成 31 事業年度までの実施状況	令和 2 及び 3 事業年度の 実施予定
<p>【65】 【評価の効率化】 左記の目標を実施するため、以下の取組を実施する。 通し番号 8、10、34、48、52、56 再掲</p>		IV		<p>（平成 28～30 事業年度の実施状況概略） (A) 教務情報に基づく質保証 ○ 新入生調査、学生生活実態調査、卒業時調査、卒業 3 年経過後調査、就職先調査など、入口から出口まで、学生の学びの実態、生活の実態に関するアンケート調査を体系的に整理し、経年のみならず学部間、学科間の比較、個人内の追跡比較、学修成果と生活状況等複数要因のクロス分析を可能にした。 ○ これらの各種教学 IR 情報を全学教育機構（総合教育企画部門）において分析した上で、個々の教員から全学までの 4 階層（全学—学部—学科等—教員）に分析結果を提供し、教育改善活動を実施する「4 階層質保証システム」を構築した。 ○ この取組は「大学教育再生加速プログラム」の中間評価において最高の「総合評価：S」を獲得した。 (B) 全学教育機構の設置 ○ 4 部門からなる「全学教育機構」を設置し、全学を通じた教育の質保証体制・システムの構築、専門教育と連携した全学共通教育の実施、グローバル教育の推進、効果的な学生支援を実施する体制を構築した。 (C) 研究企画推進体制の強化 ○ 研究推進・支援の司令塔としての「研究・産学官連携機構」を設置し、全学的な研究マネジメント体制を構築した。 ○ 研究 IR 情報を基に、学長自らが支援テーマを決定するトップダウン型の研究支援制度を導入するなど、研究 IR と連動した研究支援制度を構築した。 (D) IR 機能及び大学経営分析の強化 ○ 教学 IR、研究 IR の機能を専門分化しつつ、大学戦略・IR 室を中心に連携を図りながら、多様なデータを収集・分析する体制を整備した。また、それらのデータを分析・可視化し、大学執行部や関係各所に適宜適切な情報提供を行い、大学経営分析、意思決定支援を行った。 (E) 新給与制度による人材確保 ○ 平成 26 年度導入した年俸制において、教員業績評価を反映させる業績給を導入するとともに、外部資金の獲得額に応じた外部資金等獲得調整額を設け、教育研究業績と連動したインセン</p>	<p>○ 引き続き、各種 IR データに基づく点検・評価・改善を行い、教育改善・研究推進・財務改善につなげる。</p>

			<p>タイプを設定した。</p> <p>(F) 教職員の業績・勤務評価の改善</p> <ul style="list-style-type: none"> ○ 職員の人事評価について、従来は能力評価のみで行っていたが、能力評価と目標設定型の業績評価を組み合わせた新たな制度に改め、平成 29 年度から試行した。 	
	<p>【65】</p>		<p>(平成 31 事業年度の実施状況)</p> <p>【65】</p> <p>(A) 教務情報に基づく質保証(エンロールメント・マネジメント(E M))</p> <ul style="list-style-type: none"> ○ 各種教学データ等を一元的に管理するデータベースを整備するなど、教育の質保証に係る先進的な取組を継続して推進した。 <p>(B) 全学教育機構の設置</p> <ul style="list-style-type: none"> ○ 各部門を主体とした FD/SD の実施、また部門間での連携による学生支援、学内委員会への改善提案などの取組により、全学的な教育改革を推進した。 ○ 令和元年 12 月に外部評価を実施した。評価者からは、4 部門が連携した内部質保証システムに関する取組やピアサポーターの育成、体系的な英語プログラムについて高い評価が得られた。 <p>(C) 研究企画推進体制の強化</p> <ul style="list-style-type: none"> ○ 研究・産学官連携機構と大学戦略・IR 室が連携し、各学部における研究活動を可視化し、研究活動の支援を推進する取組を始動した。 <p>(D) IR 機能及び大学経営分析の強化</p> <ul style="list-style-type: none"> ○ 財務 IR 機能の強化と体系化について、平成 28 年度に策定した財務改善実行計画の達成状況や新規項目の検討などのフォローアップを実施するとともに、運営改善・コストの見える化を目的に、本学を構成する学部・附属施設ごとに、費用、収益、資産等の財務情報を分析した財務レポートを作成した。 <p>(E) 新給与制度による人材確保</p> <ul style="list-style-type: none"> ○ 新たな教員業績評価制度について、教育研究のミニマムリクワイアメントの設定や評価結果を賃金に反映させる規程を整備した。 <p>(F) 教職員の業績・勤務評価の改善</p> <ul style="list-style-type: none"> ○ 新たな職員人事評価について、令和元年度から本格運用を開始し、評価結果を賞与へ反映した。また、URA 及びコーディネーターなどの専門職についても、能力・実績を適切に評価し、業務に対する意欲の喚起を図るため、職員評価制度による評価を実施した。 <p>【中期計画に対する進捗の判断理由】</p> <ul style="list-style-type: none"> ○ <u>このように、教学 IR・研究 IR・財務 IR を全学的に推進する組織・システムを構築するとともに、収集した関連データの分析結果を基に、教育改善・研究推進・財務改善につなげる、PDCA サイクルを転回させた。</u> ○ また、教育研究や業務に対する意欲を喚起するため、教職員の業績・業務評価制度と評価結果を処遇に反映させる仕組を再整備した。 ○ これらのことから、「中期計画を上回って実施している」と判断した。 	

【再掲8】【教務情報に基づく質保証(エンローメント・マネジメント(EM))】
 学士課程から博士後期課程を通して、全学生の学修成果を把握し、学修成果に基づいた効果的な教育改善を行い、教育の質保証につなげる。
 そのため、PDCAサイクルを機能させ、確立していくのに必要なデータを確保するため、全学を通じて、学生の授業理解度、満足度に対するアンケート調査の全学的実施体制を確立するとともに、卒業生の進路状況調査、卒業生の能力等評価に対する企業等へのアンケート調査などを定期的実施する。また、IRの体制及び機能を強化して各教員に対する確に教学情報を提供するとともに、後述の全学教育機構などでの分析・評価、改善のための検討につなげていく。さらに、全学教育機構に学生支援部門を設置することにより連携支援体制を強化し、学生への指導に生かす。【◆】

評価指標	指標に係る目標
①各種調査等の実施状況	①定期的な調査がされ、内部質保証に係る必要な情報が確保されている
②EM情報の集約状況(進捗率)	②100%(所在把握を含む)
③FD等でのEM情報の提供・活用状況	③100%(提供率)
④外部評価による改善状況	④仕組みが有効に機能しているとの評価を得る

IV

【再掲8】
 ○「学生・卒業生・企業等へのアンケート・システム」のデータと教務情報とを統合させたデータベース (ibaraki enrollment management database:iEMDB) を構築し、入学から卒業後の進路先までの学生動向の調査に基づいた効果的で可視化された学修指導を実施し、質保証システムを強化する。

(平成 28～30 事業年度の実施状況概略)
(A) 教育の質保証を確立するためのアンケートシステムの構築
 ○ 新入生調査、学生生活実態調査、卒業時調査、卒業3年経過後調査、就職先調査など、入口から出口まで、学生の学びの実態、生活の実態に関するアンケート調査を体系的に整理し、経年のみならず学部間、学科間の比較、個人内の追跡比較、学修成果と生活状況等複数要因のクロス分析を可能にした。
 ○ 特にディプロマ・ポリシーの各要素の達成状況について、学生による自己評価、就職先からの評価、卒業後3年経過後の実社会での有効度調査を行い、学修成果を多面的・定量的に可視化する方法を確立した。
(B) 学修成果に基づいた効果的な教育改善
 ○ 上記(A)において収集したアンケートについて分析・可視化し、その結果を①全学-②学部等-③教育プログラム(学科、コース等)-④各教員の4階層に流通させる「茨城大学FD/SD支援システム」を平成30年度に開発・導入した。これにより、従来の教員ごとの授業点検のみならず、各階層において教学IR情報に基づき自律的な教育改善活動を行う「4階層質保証システム」を確立した。
(C) 茨城大学型質保証システムに対する高い外部評価結果
 ○ 一連の教務情報に基づく質保証に関する取組は、平成28年度に採択された「大学教育再生加速プログラム(テーマV:卒業時における質保証の取組の強化)(AP事業)」の支援を受けて飛躍的に進展させたものであり、平成29年度の中間評価では、最高の「総合評価:S」を獲得した。また、大学改革支援・学位授与機構の「教育の内部質保証のガイドライン」策定時に情報提供した。

○引き続き、学修・学籍に関するデータ及び学生・卒業生・企業等への各種調査データの蓄積を進め、学修成果を必要に応じて随時可視化できる環境を構築する。
 ○引き続き、「茨城大学FD/SD支援システム」を活用し、FD等を通じたデータに基づく不断の教育改善に全学で取り組む。

IV (平成 31 事業年度の実施状況)
【再掲8】
 ○ 教学IRに関しては、学務部各課等で個別に管理していた、入学試験、学生、休退学、成績、経済支援、課外活動、留学、賞罰、健康相談、進路等の、入学から卒業後の進路までの各種データを一元的に管理するデータベース(iEMDB)を整備し、平成27年度から30年度までの入学者のデータを入力した。
 また、教学IR機能の強化を軸に継続的に推進している教育の質保証の取組については、令和2年3月の中央教育審議会大学分科会からの事例報告依頼(新型コロナウイルス感染症の影響で延期中)があり、このことは我が国の教育の内部質保証システムの普及に貢献できる水準に達していることを示すものである。
 ○ 総合教育企画部門において教務データを用いて抽出した成績不振等の支援が必要な学生の情報について、各学部の担任教員に提供して対応を促すなど、成績や単位修得状況、出席状況などのデータを活用した学生指導・支援体制を充実させた。
 ○ 令和元年12月に外部評価を実施した。評価者からは、4部門が連携した内部質保証システムに関する取組やピアサポーターの育成、体系的な英語プログラムについて高い評価が得られた。
 以上のことから「年度計画を上回って実施している」と判断し

			<p>た。</p> <p>【中期計画に対する進捗の判断理由】</p> <ul style="list-style-type: none"> ○ 入学から卒業（修了）後までの体系的なアンケートを実施するとともに、ディプロマ・ポリシーに着目した学修成果の可視化の手法を構築した。 ○ また、収集した各種アンケートデータを茨城大学型4階層システムに流通させ、各階層で自立的な教育改善活動を組織的に行う体制を構築した。 ○ 加えて、各種教学データ等を一元的に管理するデータベースを整備するなど、教育の質保証に係る先進的な取組を継続的に強化・充実させている。 ○ これらの一連の取組は、AP 事業や外部評価においても高い評価を得ており、さらに他大学や大学改革支援・学位授与機構への情報提供を行うとともに、中央教育審議会大学分科会からの事例報告依頼があるなど、顕著な実績をあげている。 ○ これらのことから「中期計画を上回って実施している」と判断した。 	
<p>【再掲10】【全学教育機構】全学を通じた教育の質保証、専門教育と連携した全学共通教育の実施、専門教育間の連携・調整機能、学生支援等を効果的・効率的に運営・統括する。</p> <p>そのため、以下のような体制の「全学教育機構」を平成28年度に設置し、平成29年度より業務を行う。</p> <p>①質保証部門</p> <ul style="list-style-type: none"> ・共通教育と専門教育の一貫性の確保、専門教育間の連携調整機能 ・教育活動の評価・改善に係る企画、検証、指導提言 ・IR活動と結びついた総合的なエンrollment・マネジメント <p>②共通教育部門</p> <ul style="list-style-type: none"> ・ディプロマポリシーに基づく共通教育（基盤教育科目、プログラム教育科目等）の実施、運営 <p>③国際教育部門</p> <ul style="list-style-type: none"> ・留学生教育及び日本語教育プログラムの実施、運営 ・グローバル化に対応する授業に参加 <p>④学生支援部門</p> <ul style="list-style-type: none"> ・エンrollment・マネジメントに基づく学修支援 ・留学生、特別な支援を必要とする学生、社会人学生など多様な学生を含む修学・生活支援 ・就職、キャリア支援、インターンシップの統括、連絡調整【◆】 	<p>IV</p>	<p>(平成28～30事業年度の実施状況概略)</p> <p>(A) 全学教育機構の設置</p> <ul style="list-style-type: none"> ○ 全学的な観点から教育・学生支援活動に関する企画、調整、運営、実施、評価等を総括的に行うことを目的とした全学教育機構を平成28年度に設置し、平成29年度から本格的に業務を開始した。設置に当たっては、専任教員のほか、各学部との連絡調整を行う兼務教員を各部門に配置し、全学的な連携を可能にした。 ○ 加えて、平成29年度に、従来の2つの会議体、①教育改善を審議する全学会議（教育改革推進会議）と②カリキュラムを全学的にマネジメントする委員会（全学教務委員会）③大学院に関する事項を審議する委員会（大学院委員会）を統合して「教育改革推進委員会」を設置し、教育改革と教育課程の改善を一体的に進める体制を構築した。 <p>(B) 総合教育企画部門</p> <ul style="list-style-type: none"> ○ 総合教育企画部門では、関係部署との連携による、共通教育と専門教育間の連携・調整、教育活動の点検・評価及び改善等並びに教学IRと結びついた総合的なエンrollment・マネジメントに関する基本方針の策定、企画及び運営を行っている。 <p>(C) 共通教育部門</p> <ul style="list-style-type: none"> ○ 共通教育部門では、入門科目・共通基礎科目・リベラルアーツ科目群から構成される基盤教育科目と、全学共通プログラム（グローバル英語プログラム（GEP）、日本語教育プログラム、地域志向教育プログラム、地域協創人材教育プログラム、AIMSプログラム）を構成する科目群である全学共通科目について、企画・実施を行っている。 <p>(D) 国際教育部門</p> <ul style="list-style-type: none"> ○ 国際教育部門では、国際教育及び国際交流の推進、教育に係る大学間国際交流協定締結などの業務を担い、国際社会に適応し活躍する人材育成を行っている。 ○ 教育体制については、日本語教育プログラム、留学生向け基盤教育科目、日本人学生と留学生が共に学ぶ授業並びに交換留 	<ul style="list-style-type: none"> ○ 全学教育機構全体としては、引き続き、全学での教育の質保証、専門教育と全学共通教育との連携、専門教育間の連携・調整、学生支援等の効果的な運営・統括を進めるとともに、外部評価の結果を踏まえ、部門間及び学内各部署との連携を強め、全学FD等を通じた各学部教員への取組の浸透を図る。 	

評価指標	指標に係る目標			<p>学生等向けの日本語研修コースの4つの教育内容を主に実施している。</p> <p>(E) 学生支援部門</p> <ul style="list-style-type: none"> ○ 学生支援部門では、2つのセンター（学生支援センター、キャリアセンター）と2つの室（なんでも相談室、バリアフリー推進室）を配置し、学修、生活、心身の健康、就職等のトータルサポートによる学生に対する安心・安全な学修環境の提供サービスを実施している。 ○ 総合教育企画部門において収集した EM 情報を活用し、休退学、除籍及び留年となる可能性の高い学生をこれまでのデータから分析し、当該学生にフォーカスしたピンポイントな履修支援を実施するなど、EM（教学 IR 情報）に基づく学修支援活動を展開した。 	
<p>①全学教育機構の整備状況</p> <p>②外部評価</p> <p>※通し番号1に掲げた指標を含む</p>	<p>①計画どおり整備されている</p> <p>②有効に機能しているとの評価を得る</p>	<p>【再掲 10】</p> <ul style="list-style-type: none"> ○ 全学教育機構の4つの部門で実施している共通教育、国際教育および学生支援の機能を外部評価し、さらなる改善を推進する。 ○ 質保証部門では、平成30年度末の大学教育再生加速プログラム(AP)フォローアップ現地視察の外部評価結果を踏まえて、卒業時の質保証の取組をさらに強化する。 	<p>III</p>	<p>(平成31事業年度の実施状況)</p> <p>【再掲 10】</p> <ul style="list-style-type: none"> ○ 全学教育機構の業務開始後2年間の総括及び今後の改善点を探るため、令和元年12月に、学外委員2名及び各学部の点検評価委員5名を加えた計7名による外部評価を実施した。 <p>評価者からは、「4部門が連携した内部質保証システムに関する取組が素晴らしい」、「ピアサポーターの育成は学修支援の観点から評価できる取組である」との高い評価が得られる一方、課題として、「学内教員にその取組が十分周知されていない」、「質保証データを各学部と共有する観点から、全学共通FDの取組を強化する必要がある。」など、今後の同機構の改善につながる助言を得ることができた。</p> <ul style="list-style-type: none"> ○ フォローアップ現地視察調査（平成30年2月）においては、「2学期クォーター制のメリットが活かし切れていない。」との助言を受けた。そのため、令和元年度より全学的に導入した前述のiOPクォーターを活用した学外学修を推奨する取組を開始するに当たり、全学教育機構、学務部、各学部による全学的な連携の下、学生への情報提供や指導・助言を積極的に行うとともに、学外学修環境の整備（インターンシップ先企業や海外研修の開拓等）を行い、実践的活動を通じて知識や技能を統合し、ディプロマ・ポリシー各要素の深化を図るツールとしての認知度を深める取組を行った。 <p>以上のことから「年度計画を十分に実施している」と判断した。</p> <p>【中期計画に対する進捗の判断理由】</p> <ul style="list-style-type: none"> ○ <u>中期計画に掲げる、4部門からなる「全学教育機構」を設置し、全学を通じた教育の質保証、専門教育と連携した全学共通教育の実施、効果的な学生支援の実施をした。</u> ○ <u>また、外部評価において「全学教育機構」が有効に機能していることが示された。</u> ○ <u>これらのことから「中期計画を上回って実施している」と判断した。</u> 	

【再掲 34】 【研究企画推進体制の強化】
 研究に係る評価体制及び外部資金の獲得と管理のマネジメントを整備する。そのため、「研究企画推進体制」を見直し、「研究企画推進会議」の統括機能を強化するとともに大学戦略・IR室との協働による研究評価システムを確立する。また、URA（ユニバーシティ・リサーチ・アドミニストレーター）オフィスを設置して研究支援人材の活用を図り、外部資金獲得のプレアワード及びポストアワード業務を強化する。

評価指標	指標に係る目標
①科研費獲得件数	①10%増
②外部資金獲得額	②20%増
③知財件数（特許登録件数）	③10%増
④研究企画推進体制の整備状況	④計画どおりに整備されている

IV

IV

(平成 28～30 事業年度の実施状況概略)
(A) 研究推進・支援の司令塔としての「研究・産学官連携機構」の設置
 ○ 平成 30 年 1 月に本学の研究活動の全体に関する司令塔としての役割を担う「研究・産学官連携機構」を設置した。本機構は、学術研究部門、産学官連携部門、研究コンプライアンス部門の 3 部門と、URA/産学官連携コーディネーターオフィスから構成され、これまで分散していた研究支援機能と産学官連携機能を統合するとともに、URA 及び産学官連携コーディネーターが連携して研究支援を行う機動的な体制を構築した。
(B) URA 等による研究支援の推進
 ○ 研究・産学官連携機構に設置した URA/産学官連携コーディネーターオフィスを中心に、「プレアワード業務」として、平成 29 年度から学内研究支援制度を刷新するとともに、継続的に科学研究費助成事業獲得支援や大型研究プロジェクトの情報提供・獲得支援を行った。また、「ポストアワード業務」として、URA を中心としたプロジェクト評価対応や、知財マネージャーを中心とした知的財産管理の支援を行うほか、URA と広報室が連携し、注目される教員のインタビュー記事を掲載した特集号を発刊するなど、研究活動を積極的に発信するための新たな体制も構築した。

○ 機構による本学の研究マネジメント体制の整備を進めるとともに、そのマネジメント体制の中での大学戦略・IR室の役割についても検討を行い、両者の連携をさらに強化する。
 ○ 第 4 期を見据え、これまでの学内研究推進戦略及び研究企画推進体制についても検証し、新たな研究推進に係る方針を策定する。
 ○ 外部資金の獲得の増加を目指して、引き続き URA 等の研究支援人材を中心として、プレアワード・ポストアワード業務の強化を図る。

【再掲 34】
 ○ 本学の特色的な研究拠点として学外にアピールし大型外部資金獲得を目指す「次世代研究拠点」制度の設立を行う。
 ○ 研究・産学官連携機構と社会連携センターの事務組織を見直し、研究企画推進体制を強化する。
 ○ URA を本学の専門職として雇用し、研究と産学官イノベーションを進展させる。

III

III

(平成 31 事業年度の実施状況)
【再掲 34】
 ○ URA による研究 IR 情報を基に、公募を行わず、学長自らが支援テーマを決定するトップダウン型の研究支援制度として平成 30 年度に導入した「特色研究加速イニシアティブ」に関して、前年度支援テーマの研究成果の評価を行い、大型外部資金獲得など本学の次世代研究拠点となりうるテーマ 4 件について令和元年度も継続支援を行った。そのうち 1 つのテーマに関しては、NEDO 先導研究プログラム/エネルギー環境新技術先導研究プログラムに採択され、9,975 千円の研究資金獲得につながった。
 ○ 研究企画推進部門と社会連携センター内に配置されていた地域連携に係る事務部門を統合し、新たに研究・社会連携部を設置した。このことにより、研究推進と社会連携が一体となって推進できる体制となり、研究・産学官連携機構を支える事務部門の強化が図られた。
 ○ これまで期間の定めのある雇用形態であった URA (3 名) を期間の定めのない常勤の専門職に変更し、研究支援を継続的に推進する体制を整えた。さらに、世界有数の総合電気メーカーで研究部長等を歴任した研究者を特命教授 (URA) として新たに採用するとともに、INPIT 事業に参画し他大学で知財活動等の支援を行ってきた者を特命教授 (知財アドバイザー) として採用し、「研究・産学官連携機構」の体制強化を進めた。
 ○ 研究・産学官連携機構と大学戦略・IR室が連携し、さらなる学術研究の推進や学部資金獲得増を見据えて、大学全体の研究マネジメントと各部署の研究マネジメントを組織的にどのように展開させていくかについての検討を始動した。
 ○ このように継続的に研究マネジメント体制の強化及び研究支援体制を強化する中、以下の成果につながった。

			<p>〈科学研究費助成事業の獲得件数〉 <u>令和元年度に 395 件となり、指標に係る目標（第 2 期平均の 10%増：384 件以上）を上回る成果をあげている。</u> 〈外部資金獲得額（受託・共同研究、寄附金）〉 <u>令和元年度は、指標に係る目標（第 2 期平均の 20%増：969,750 千円以上）を超える 1,317,846 千円となった。</u> 〈特許登録件数〉 <u>令和元年度に 23 件となり、指標に係る目標（第 2 期平均の 10%増：18 件以上）を上回る成果をあげている。</u></p> <p>以上のことから「年度計画を十分に実施している」と判断した。</p> <p>【中期計画に対する進捗の判断理由】</p> <ul style="list-style-type: none"> ○ 「研究・産学官連携機構」の設置により、<u>全学的な研究マネジメント体制を構築した。また、それを支える URA や産学官連携コーディネーター、知財マネージャー等の研究関係支援職員の補強を行い、研究支援体制の強化を図った。</u> ○ <u>その結果、科学研究費助成事業の獲得件数や外部資金の獲得額、特許の獲得件数のいずれにおいても、指標に係る目標を超える実績をあげている。</u> ○ これらのことから「中期計画を上回って実施している」と判断した。 							
<p>【再掲 48】【IR 機能及び大学経営分析の強化】 具体的な数値等に基づき大学経営の課題を把握し、効果的な改革方策を検討・実施していくことを目指し、学内外の学術・教育情報、経営情報等（IR 情報）を集約・分析し、活用する。 そのため、平成 26 年度に設置した大学戦略・IR 室の体制を強化するとともに、担当教職員の資質を向上させる。また、国内外の先進事例等も参考にしつつ、本学に適した IR 手法の検討開発を実施する。また、学内の教学データ等の集約・活用、大学経営分析システムの開発、学術データ等に基づく教員評価システムの開発などを実施する。さらに、IR 情報を通し番号 8 で掲げた教育、研究の改善や、学生への学修支援につなげる。</p> <table border="1" data-bbox="168 1324 645 1476"> <thead> <tr> <th>評価指標</th> <th>指標に係る目標</th> </tr> </thead> <tbody> <tr> <td>①学内データの所在把握状況</td> <td>①把握率 100%</td> </tr> <tr> <td>②ファクトブックの発行</td> <td>②年 1 回</td> </tr> </tbody> </table>	評価指標	指標に係る目標	①学内データの所在把握状況	①把握率 100%	②ファクトブックの発行	②年 1 回	<p>IV</p> <p>【再掲 48】</p> <ul style="list-style-type: none"> ○ 学内データの集約・分析を行い大学経営に反映させるとともに、人事給与マネジメント改革を推進するため、学内システムとの連携による教員評価に係るシステムを構築する。 ○ 本学の経営分析力を強化し、財務 IR の機能を実効性のあるものにするための体系化について検討する。 ○ 教学 IR 等との連携や組織の役割分担について再整理し、本学 IR 機能を強化する。 	<p>IV</p>	<p>（平成 28～30 事業年度の実施状況概略） 【再掲 48】</p> <p>（平成 31 事業年度の実施状況） 【再掲 48】</p>	<p>【再掲 48】</p>
評価指標	指標に係る目標									
①学内データの所在把握状況	①把握率 100%									
②ファクトブックの発行	②年 1 回									

③外部評価	③有効に機能しているとの評価を得る															
<p>【再掲 52】【新給与制度による人材確保】 学外教育研究機関との連携を促進するとともに、学外からの優秀で多様な人材の確保や、教員組織の流動化等及び職階バランスを適正化して、若手教員（39歳以下）の雇用の促進を図ることにより、教育研究活動の活性化につなげる。 そのため、平成 26 年度から導入している年俸制や、クロスアポイントメント制度（混合給与）を導入することによる新たな形の人事交流を実施する。また、インセンティブの明示や、適正な教員評価を実施すること等を通じて、制度の適用者数を増加させる。さらに、本学の教育研究活動の特徴を踏まえ、研究活動に特化しない形でテニュアトラック制度を平成 28 年度から導入し、適切に実施する。</p>		<p>III</p>	<p>III</p>	<p>III</p>	<p>（平成 28～30 事業年度の実施状況概略） 【再掲 52】</p>	<p>【再掲 52】</p>										
<table border="1" style="width: 100%; border-collapse: collapse;"> <thead> <tr> <th style="width: 50%;">評価指標</th> <th style="width: 50%;">指標に係る目標</th> </tr> </thead> <tbody> <tr> <td>①クロスアポイントメント制度（混合給与）の導入分野と人数</td> <td>①教員と専門職を合わせて 20 人</td> </tr> <tr> <td>②年俸制適用者数</td> <td>②100 名以上</td> </tr> <tr> <td>③若手教員比率</td> <td>③25%以上</td> </tr> <tr> <td>④テニュアトラック教員数</td> <td>④50 名以上</td> </tr> </tbody> </table>					評価指標	指標に係る目標	①クロスアポイントメント制度（混合給与）の導入分野と人数	①教員と専門職を合わせて 20 人	②年俸制適用者数	②100 名以上	③若手教員比率	③25%以上	④テニュアトラック教員数	④50 名以上	<p>【再掲 52】</p> <ul style="list-style-type: none"> ○ 教育研究の質の向上を図るため、全教員対象の新たな統一した教員評価制度を構築する。 ○ 文部科学省の「人事給与マネジメント改革に係るガイドライン」を踏まえ、クロスアポイントメント適用教員、テニュアトラック教員、年俸制適用教員の採用を推進する。 	<p>III</p>
評価指標	指標に係る目標															
①クロスアポイントメント制度（混合給与）の導入分野と人数	①教員と専門職を合わせて 20 人															
②年俸制適用者数	②100 名以上															
③若手教員比率	③25%以上															
④テニュアトラック教員数	④50 名以上															
<p>【再掲 56】【教職員の業績・勤務評価の改善】 業績に応じた処遇等を行うことにより、教育研究等の業務に対する意欲を喚</p>		<p>III</p>	<p>III</p>	<p>III</p>	<p>（平成 28～30 事業年度の実施状況概略） 【再掲 56】</p>	<p>【再掲 56】</p>										

<p>起する。また、職員に対応した人事考査方法を確立させる。 そのため、年俸制適用者を含む全ての教員の業績評価を適切に実施し、これを給与等処遇に適切に反映させる仕組みを確立する。また、職員勤務評価の見直しを実施し、これを適切に処遇等に反映させる。さらに、URA やコーディネーターなどの職種についても業績評価を導入し、これを適切に処遇等に反映させる。</p>	<p>【再掲 56】 ○ 教育研究の一層の質の向上を図るため、全ての教員を対象とする教員業績評価制度の見直しを行う。 ○ 評価業務の負担軽減を図るため、教員業績評価支援システムの構築に着手する。</p>	<p>III</p>	<p>(平成 31 事業年度の実施状況) 【再掲 56】</p>							
<table border="1"> <thead> <tr> <th>評価指標</th> <th>指標に係る目標</th> </tr> </thead> <tbody> <tr> <td>①教員アンケート等の状況</td> <td>①適切に評価されているとの回答の増加</td> </tr> <tr> <td>②外部評価</td> <td>②適切に実施しているとの評価を得る</td> </tr> </tbody> </table>	評価指標	指標に係る目標	①教員アンケート等の状況	①適切に評価されているとの回答の増加	②外部評価	②適切に実施しているとの評価を得る				
評価指標	指標に係る目標									
①教員アンケート等の状況	①適切に評価されているとの回答の増加									
②外部評価	②適切に実施しているとの評価を得る									

<p>中期目標</p>	<p>26. 【監査機能の強化】 監事及び内部監査機能を強化し、大学改革、教育研究の促進及び運営全般にわたる改善に反映させる。</p>
-------------	--

中期計画	平成 31 年度計画	進捗状況		判断理由 (計画の実施状況等)							
		中期	年度	平成 31 事業年度までの実施状況	令和 2 及び 3 事業年度の実施予定						
<p>【66】【監査機能の強化】 監事及び内部監査機能の強化を図り、大学業務の適正かつ効率的な運営、内部統制システムの整備・充実及び健全な財務運営に反映させる。 そのため、重点項目を定めた上で大学業務全般にわたる定期監査を行うとともに、特に必要とした事項について臨時監査を実施し、大学運営に反映させる。</p> <table border="1"> <thead> <tr> <th>評価指標</th> <th>指標に係る目標</th> </tr> </thead> <tbody> <tr> <td>①重点項目</td> <td>①年 2 項目</td> </tr> <tr> <td>②抜き打ち監査</td> <td>②年 2 回</td> </tr> </tbody> </table>	評価指標	指標に係る目標	①重点項目	①年 2 項目	②抜き打ち監査	②年 2 回		<p>III</p>		<p>(平成 28～30 事業年度の実施状況概略) (A) 監事の役割強化による内部統制システムの充実 ○ 監事監査では、指標に係る目標 (年 2 項目) 以上の重点項目を定め、監査を実施した。平成 30 年度は、これまで年度内 1 回だった監事と大学執行部との意見交換会を年度途中にも中間ヒアリングとして実施した。その際、前年度の監事監査報告書における監事意見に対する対応状況を「見える化」したリストを用いて、監事・大学執行部の間で共通認識を図った。 <実施状況 (監事監査)> 重点項目：H28：8 項目、H29：8 項目、H30：7 項目 ○ 監査室による定期監査として、業務監査及び会計監査を毎年度実施し、それぞれの監査で指標に係る目標 (年 2 項目) 以上の重点項目を定め、監査を実施した。 さらに、科学研究費補助金等内部監査、公的研究費の不正使用の防止等に関する監査、現金出納関係に係る監査、臨時監査を実施し、適正な大学運営に努めた。 また、科学研究費補助金等内部監査及び現金出納関係に係る監査において、各年度計 2 回の抜き打ち監査を実施した。 <実施状況 (定期監査)></p>	<p>○ 引き続き、監事監査計画及び監査室内部監査計画において、重点項目を設定し、監事監査及び定期監査 (業務監査、会計監査) を実施する。特に必要とした事項については、抜き打ち監査 (または臨時監査) を実施し、大学運営に反映させる。 ○ 監事と大学執行部との定期的な意見交換を実施し、大学運営に反映させる。</p>
評価指標	指標に係る目標										
①重点項目	①年 2 項目										
②抜き打ち監査	②年 2 回										

			<p>重点項目：H28：7項目、H29：6項目、H30：6項目</p>	
	<p>【66】</p> <ul style="list-style-type: none"> ○ 監事監査計画及び監査室内部監査計画において、重点項目を設定し、監事監査及び定期監査（業務監査、会計監査）を実施する。特に必要とした事項については、抜き打ち監査（または臨時監査）を実施する。 ○ 監事と大学執行部との定期的な意見交換会を着実に実施する。 	<p>III</p>	<p>（平成 31 事業年度の実施状況）</p> <p>【66】</p> <ul style="list-style-type: none"> ○ 監事監査では、大学改革、教育研究、附属学校園、教育・研究関連組織に係る重点項目を7項目設定の上、監査を実施し、調査後には、財務改善実行計画の進捗や附属学校園の取組など、35項目にわたるフォローアップ調査を行い、適切な改善が図られているかを確認した。 ○ 監査室による定期監査（業務監査及び会計監査）について、重点項目を2項目ずつ、計4項目設定し、実施した。 さらに、科学研究費補助金等内部監査、現金出納関係に係る監査等では、計2回の抜き打ち監査を含め実施し、適正な大学運営に努めた。 ○ 大学執行部（学長・理事）と監事の意見交換会を開催し、監事監査状況の報告や注視している事項等を説明し、現状認識の共有化を図った。 監事からの宿泊施設における稼働状況の改善や対策に係る意見及び施設利用状況調査の結果を踏まえ、<u>稼働率が低迷していた大子合宿研修所について、令和元年度をもって廃止し、機能を別の公共施設に求めることを決定した。</u> <p>以上のことから「年度計画を十分に実施している」と判断した。</p> <p>【中期計画に対する進捗の判断理由】</p> <ul style="list-style-type: none"> ○ 指標に係る目標を上回る重点項目を設定の上、定期監査、臨時監査及び抜き打ち監査を実施し、大学業務の適正かつ効率的な運営に努めた。 ○ 監事監査については、監事意見に対する対応状況を「見える化」したリストを作成するとともに、詳細なフォローアップ調査を実施し、監事監査機能を強化した。 ○ さらに、<u>監事意見を踏まえて稼働率の低い施設の廃止を決定するなど、大学運営に反映させた。</u> ○ これらのことから「中期計画を十分に実施している」と判断した。 	

I 業務運営・財務内容等の状況
(3) 自己点検・評価及び当該状況に係る情報の提供に関する目標
② 情報公開や情報発信等の推進に関する目標

中期目標	27. 【情報公開及び情報発信】 全学一体となった取組に資するため学内広報を充実させる。また、教育・研究と地域連携の成果の社会への還元を実現するとともに、本学への社会的評価を向上させる。さらに透明性の高い大学運営を行うため、経営情報、点検評価の情報などを積極的に公開する。
------	---

中期計画	平成 31 年度計画	進捗状況		判断理由（計画の実施状況等）						
		中期	年度	平成 31 事業年度までの実施状況	令和 2 及び 3 事業年度の 実施予定					
<p>【67】 【情報の公開、広報機能強化】 大学改革の方向性や学長・大学執行部の意向・方針を教職員や学生等に的確に伝達し、全学的に情報や意識の共有の下に改革の取組等を進める。教育・研究と地域連携の成果発信を強化し、成果の社会への還元を実現するとともに、本学への社会的評価を向上させる。さらに、情報の公開を通じて透明性の高い大学運営を行い、大学に対する社会の信頼度を高める。</p> <p>そのため、図書館、web サイトや学内ネットワークを通じた情報の発信等を引き続き行い、これを強化するとともに、サイエンス・コミュニケーターなどを活用したターゲット別の広報活動の展開や、IT ツールを活用した新たな広報手法の開発等を実施する。</p> <p>さらに、大学ポートレートの活用や、web サイトを通じて、大学の基礎的な情報や財務経営情報、点検評価の情報などを積極的に公開する。</p> <table border="1" style="width: 100%; margin-top: 10px;"> <tr> <th>評価指標</th> <th>指標に係る目標</th> </tr> <tr> <td>①教育研究成果の広報件数（図書館からの情報発信を含む）</td> <td>①50 件</td> </tr> <tr> <td>②コミュニケーション取組数</td> <td>②学長だより年間 10 件、学長と教員との懇談会数 年 10 回、学長と</td> </tr> </table>	評価指標	指標に係る目標	①教育研究成果の広報件数（図書館からの情報発信を含む）	①50 件	②コミュニケーション取組数	②学長だより年間 10 件、学長と教員との懇談会数 年 10 回、学長と	IV		<p>（平成 28～30 事業年度の実施状況概略）</p> <p>(A) 学内コミュニケーション充実による意識共有と意見交換</p> <ul style="list-style-type: none"> ○ 学内コミュニケーション充実を図る以下の取組を各年度定期的に実施し、学内構成員との意識の共有及び意見交換を行った。 〈学長だより等の発信〉 H28:11 回、H29: 10 回、H30: 11 回 〈学長と教員との懇談会〉 H28:33 回、H29: 18 回、H30: 20 回 〈学長と学生の懇談会〉 H28: 2 回 (83 人)、H29: 3 回 (103 人)、H30: 2 回 (99 人) <p>(B) 図書館・Web サイト等による情報発信の充実</p> <ul style="list-style-type: none"> ○ 図書館では、本学教員が講師を務め、文学から自然科学、身近な問題から最先端の研究成果まで幅広いテーマを学外者や学生に対し提供する「土曜アカデミー」を開催するとともに、本県ゆかりの菅文庫や岡倉天心に関する展示等の企画展等を開催し、本学の教育・研究と地域連携の成果を継続的に発信した。 ○ 令和元年度の創立 70 周年に向け、Web サイトに特設ページを開始した本学の新たな教育体系を発信する「茨城大学コミットメント」に関するページも新たに開設し、ディプロマ・ポリシーで示した卒業までに身に付けられる 5 つの要素を分かり易く紹介している。 <p>(C) 研究活動に関する広報活動の展開</p> <ul style="list-style-type: none"> ○ 広報担当の専門職が URA や産学官連携コーディネーター等の研究支援職と連携し、サイエンスコミュニケーションの機能を高め、広報誌「iUP」において、注目される教員のインタビュー記事を掲載した特集号を発刊するなど、研究活動・成果の積極的に発信を充実させた。 <p>(D) IT ツールを活用した新たな広報</p> <ul style="list-style-type: none"> ○ 平成 28 年度からは、Twitter、平成 29 年度からは Instagram に公式アカウントを開設し、本学の新たな教育活動の取組である茨城大学コミットメントを中心に積極的な情報発信を行った。 <p>(E) 大学の基礎的な情報の積極的公開による透明性の高い大学運営</p>	<ul style="list-style-type: none"> ○ 大学の強みや教育・研究成果の情報発信を強化するために、広報誌や Web コンテンツ等を検証し、戦略的広報活動の展開をさらに推進する。 ○ 学長・執行部と学生の意見交換会を引き続き実施するとともに、学部長・学生懇談会を実施し、学生からの要望・意見を聴取し、大学・学部の運営へ反映させる。 ○ 図書館における教育成果等の講演会・イベント及び図書館を会場とした広報活動や学内広報等を引き続き積極的に推進する
評価指標	指標に係る目標									
①教育研究成果の広報件数（図書館からの情報発信を含む）	①50 件									
②コミュニケーション取組数	②学長だより年間 10 件、学長と教員との懇談会数 年 10 回、学長と									

	<p>学生との懇談会 2 回 100 人</p>		<ul style="list-style-type: none"> ○ 大学の基礎的な運営データを可視化するファクトブック(Aパート)の学外公開版を作成してホームページで公開した。また、平成 28 年度以降は、大学概要の英語版も作成し、よりグローバルな視点で、大学の情報を発信した。平成 30 年度からは大学概要を「大学案内」と「データブック」へとリニューアルし、本学の基礎的な情報や財務経営情報を積極的に発信した。さらに、大学ポータルにおいて大学の基本的な情報を掲載しており、平成 30 年度からは英語版についても参加し、広く海外に本学の情報を発信した。 ○ 財務情報や点検評価情報について、ホームページに掲載するとともに、財務情報に関して、本学を構成する学部・附属施設ごとに、費用、収益、資産等の財務情報を分析した財務レポートを HP に掲載した。 ○ 学長選考会議による総合・教育・研究・地域連携・国際交流・大学運営の 5 分野による学長の業績評価を毎年度実施し、その結果を委員のコメントとともに HP で公表している。
		<p>【67】</p> <ul style="list-style-type: none"> ○ 本学の強みや特色を活用した戦略的広報の展開によって、ステークホルダーの理解促進を図り、本学のさらなるプレゼンスの向上を図る。 ○ 大学基幹ホームページのリニューアルを実施し、情報発信の強化とブランド向上につなげる。 ○ オープンサイエンス対応として、本学リポジトリを国立情報学研究所のクラウドリポジトリに移行する。 ○ 記者懇談会の定期的な開催等により、国内外に向けた教育研究等の成果のさらなる発信を図る。 	<p>IV (平成 31 事業年度の実施状況)</p> <p>【67】</p> <ul style="list-style-type: none"> ○ <u>本学の強みである教育、研究のキーワード(気候変動、チバニアン、iOP、リカレント等)を活用した戦略的広報を展開し、全国規模の情報発信を行い、本学のプレゼンス向上を図った。</u> ○ <u>研究成果に関するメディア向けイベント(記者会見等 4 件)を実施し、効率的・効果的な研究成果広報を進めた。また、リカレント教育や特徴的な研究・教育活動に関するイベントなどを企画・演出することで印象的な報道露出を狙い、1 面記事として取り上げられるような質を伴う報道を増加させた。</u> ○ <u>さらに、東京都内での研究成果の記者発表会を行い、NHK(テレビ)や読売新聞などで全国レベルの報道露出を実現するとともに、本学の研究の特色である「チバニアン」についても国立極地研究所との連携による記者会見を行い、全国レベルの報道発信を実現した。</u> ○ <u>また、大学基幹ホームページをリニューアルし、分かりやすく見やすくするとともに、教職員からのイベント情報、受賞情報に関する WEB 投稿システムの運用を開始し、学内からの情報収集力を強化した。</u> ○ <u>このような積極的な広報活動を展開する中、教育研究成果の広報件数について、令和元年度には 181 件となり、指標に係る目標(50 件)の 3.6 倍に達する成果を得た。</u> ○ 図書館システム更新に併せて、図書館サーバで管理していた機関リポジトリを国立情報学研究所のクラウドリポジトリ(JAIRO-CLOUD)へ移行した。 ○ 学長及び大学執行部と各学部・各センターの教員等との意見交換会を計 12 回開催し、大学改革や運営に係る情報共有を行った。さらに、意見交換で出された意見のうち、建屋の修繕や学生対応方針などについては、当日中に学長が現場視察を行い、対応方針を担当部局に指示し、迅速な対応及び改善を実施した。 ○ 学長及び大学執行部と学生が対話する学生懇談会について指標に係る目標(2 回、100 人)を超える、3 回開催し、延べ 150

			<p>名が参加した。</p> <p>令和元年度は、懇談会中にクリッカーを用いて学生の大学生 活や授業に関する満足度をリアルタイムに集計・表示し、学長 が当該結果を踏まえながら懇談会を進行した。また、農学部学 生からの「阿見キャンパスでも実施して欲しいと」の要請に応 え、初めて同キャンパスでの開催も実施した。</p> <p>○ 学長だより及び学長メッセージについて、令和元年度も指標 に係る目標（10回）を超える計13回の発信を行い、大学として の考え方・方針等について教職員と共有を図った。</p> <p>以上のことから「年度計画を上回って実施している」と判断し た。</p> <p>【中期計画に対する進捗の判断理由】</p> <p>○ 学長・大学執行部と教職員との懇談会について、指標に係る 目標を大きく超える回数を実施し、学内構成員と徹底した情報 共有・意見交換を行った。</p> <p>○ また、研究成果について、<u>本学の特徴的な研究成果を戦略的 に発信するとともに、HPのリニューアルに併せて、情報収集機 能を強化し、情報発信数を目標以上に飛躍的に増加させたこと は特筆すべき成果である。</u></p> <p>○ <u>このような積極的な情報発信を行う中で、経営協議会の学外 委員から「学内外への情報発信により茨城大学の存在感やイメ ージはアップしている。」、「社会に開かれた大学として存在 感が高まっている。」との意見が出るなど、本学の社会的評価 が向上していることが確認できた。</u></p> <p>○ 以上のことから「中期計画を上回って実施している」と判断 した。</p>	
--	--	--	---	--

(3) 自己点検・評価及び当該状況に係る情報の提供に関する特記事項等

1. 特記事項

【評価の効率化】（関連計画番号：65）

大学運営 IR、教学 IR、研究 IR、財務 IR の各種 IR 機能を以下のとおり強化し、大学全体でデータに基づく教育研究及び大学運営の改善を効果的・効率的に実施するためのシステムを構築した。

（平成 28～30 事業年度）

〈大学運営 IR〉

大学戦略・IR 室において、大学の基礎的なデータを収集・分析した各種ファクトブックを作成し、各種会議や教育組織改革（改組等）においてデータに基づく大学運営・改革に活用した。

〈教学 IR〉

全学教育機構（総合教育企画部門）において、各種アンケートを一元的に実施・分析し、教学 IR 情報を「全学-学部等-学科・コース等-各教員」の 4 階層に流通させ、各階層において教育改善活動を自律的に行う「4 階層質保証システム」を構築した。これにより、活発な FD 活動が展開され、教員の教育力の向上及び授業改善につなげた。

〈研究 IR〉

研究 IR 情報に基づく学長トップダウン型の研究支援制度を創設するとともに、研究・産学官連携機構を設置し、大学全体の研究マネジメント機能を強化する体制を整備した。

〈財務 IR〉

財務改善実行計画を策定し、①大学の機能強化の推進方策、②収入増加策、③経費抑制政策を柱に、本学のビジョンに基づく大学改革を推進しながら、収入支出の両面で財務改善を図った。

（平成 31 事業年度）

〈大学運営 IR〉

各種ファクトブックを更新し、ファクトブック（ベンチマーク）について項目及び比較大学の拡大を行った。

〈教学 IR〉

入学から卒業後の進路までの各種エンrollment・マネジメントデータを一元的に管理するデータベースを整備し、教学 IR 機能のさらなる強化を図った。

〈研究 IR〉

研究・産学官連携機構を中心に、大学全体の研究マネジメントと各部署の研究マネジメントを組織的にどのように展開させていくかについての検討を本格的に開始した。

〈財務 IR〉

全学的な財務・会計・施設マネジメント改革を推進する「全学財務・施設委員会」を新設し、本学の経営力強化のための学内審議体制を強化するとともに、財務改善実行計画のフォローアップを行った。

【情報の公開、広報機能強化】（関連計画番号：67）

○6つの戦略を最大化するための3層構造の広報戦略

広報室には広報業務の経験をもつ専門職を配置し、学長のリーダーシップのもとで、第3期における広報戦略を策定した。具体的には、大学の広報基盤の底上げ

げを第Ⅰ段階とし、それをもとに第3期中期目標・中期計画で掲げた6つの戦略に応じて本学の成果発信を最大化することを第Ⅱ段階、その着実な遂行によって社会からのレピュテーションを向上させる総合的なブランディングを第Ⅲ段階とする、3層構造の広報戦略を策定した（右図）。

これは広報事業が、第3期中期目標・中期計画全体の達成に寄与することを強く意図したものである。この広報戦略を基に事業やコンテンツ制作の優先付けを行い、適宜進捗状況をレビューしながら毎年度の施策を進めた。

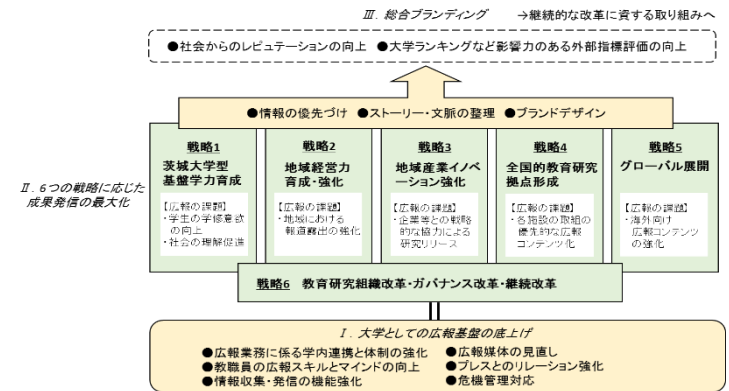
（平成 28～30 事業年度）

第Ⅰ段階の取組として、積極的な教員訪問による学内の情報ネットワークの構築、「大学概要」や広報誌、ホームページなどの広報媒体の抜本的な見直し、新任教職員向けの広報研修の新設、報道関係者との懇談会の実施、不祥事の広報機能の一本化といった取組により、情報が集まるシステム作りを進めた。また、広報担当の専門職がURAや産学官連携コーディネーター等の研究支援職と連携し、サイエンスコミュニケーションの機能を高め、教員側からの提案だけでなく、広報室からの提案をきっかけとする研究成果リリースの数が増加した。

第Ⅱ段階の取組として、6つの戦略に応じた取組のうち、本学の強みといえる「気候変動」「チバニアン」「教育の質保証」などは、デザインへの投資や全国規模のプレスとの連携により、積極的なブランド化施策を進めた。本学教員が研究代表を務める「チバニアン」については、研究チームの広報担当を本学広報室と国立極地研究所広報室が共同で務め各審査状況などを様々なメディアに対して発信した。気候変動分野では、平成30年度より、毎日新聞環境科学部とICASの連携企画である毎日新聞紙上での連載「+2℃の世界」を実現し、気候変動適応法の成立・施行という好機を活かして、本学の強みである気候変動分野の成果の発信、認知拡大を図った。平成30年度には、創立70周年記念事業として「みんなの“イバダイ学”プロジェクト」を立ち上げ、学内外のステークホルダーが、大学の在り方を考え、ビジョンを作り上げる取組自体を「イバダイ学」と名付けてブランド化し、シンポジウムの実施やオリジナルHPの制作を進めた。

（平成 31 事業年度）

本学理学部の教員を中心とした研究グループによる小惑星形成過程の解明に係る研究成果が「Nature Astronomy」誌に掲載されたことに際し、その記者発表を東京都内で行った結果、全国向けのテレビ・新聞における複数の報道露出を実現することができた。さらに、本学の研究の特色である「チバニアン」についても



国立極地研究所との連携による記者会見を成功させ、全国レベルの報道発信を実現することができた。

また、大学の基幹ホームページを、5月にリニューアルした。その際、イベントや学生・教職員の受賞情報について、教職員自身が情報を入力できる一次情報入力システムを新たに構築し、情報提供数が増加するとともに、業務効率化を図った。

また、地元の茨城新聞社と新たな共同プロジェクトとして、過去70年分の茨城新聞に掲載された本学に関する記事画像で構成する「茨城大学ビジュアル年表」を、令和元年5月に実施した創立70周年記念式典において公開し、同年表で使用した記事画像などの素材を活用した見開き広告を茨城新聞紙面に掲出した。

これらの結果、教育研究成果の広報件数については、令和元年度には181件となり、指標に係る目標(50件)の3.6倍に達する成果を得た。

また、学長選考会議による学長の業績評価において、学外委員から「学長のリーダーシップのもとに、学内外への情報発信により茨城大学の存在感やイメージが向上している。(H30)」、「学長のリーダーシップの下、大学改革が着実に進展し、茨城大学の存在感が高まっている。(R1)」などの意見が得られ、社会からのレピュテーションが確実に向上していると判断できる。

さらに、本学広報室専門職が国立大学協会広報委員会の専門委員を兼任(唯一の事務系職員)するとともに、大学職員の研修の講師なども務めるなど、高い広報能力を他大学に共有している。

《6つの戦略に応じた成果発信》

〈戦略1：茨城大学型基盤学力育成について〉

平成28年度からは、ディプロマ・ポリシーのビジュアル・デザイン作成、本学の教育質保証の先進的な取り組みをシンプルなストーリーとして整理し、入学者全員に配付する「コミットメント・ブック」の制作、入学式後に実施する「コミットメント・セレモニー」の企画・演出、Webページ及びTwitterアカウントの開設により、教育の質保証という強みをわかりやすく訴求し、本学の象徴的なブランドに昇華させた。

また、令和元年度からは、本学のカリキュラムの特徴である「iOP」について、キャンパスにおけるビジュアル・ポスターによる演出、専用のHPの開設により、学生のiOP参加の機運を広報アプローチによって高めた。また、広報誌『iUP』においてもiOPを特集し、これらの取組やiOPに参加した学生へのインタビューを掲載することで、iOPのブランド化を図った。

〈戦略2：地域経営力育成・強化、戦略3：地域産業イノベーション強化について〉

令和元年度は関彰商事(株)と連携したりカレント教育のカスタムプログラムが始動し、開講式や授業の様子を報道取材を誘致した結果、全国紙の掲載1件を含む多くの報道媒体において、先進的な取組として紹介された。こうした取り組みを通じて両者の広報の連携がさらに進み、令和2年1月11日には両者の共同出稿により読売新聞(東京都内版及び茨城県版)に全面広告を掲載し、企業との連携強化により、費用を抑制しながら効果的な広告・広報を行った。



■国立極地研究所との記者会見

〈戦略4：全国的教育研究拠点形成について〉

平成30年に茨城県つくば市で行われた世界湖沼会議に照準を合わせ、会場での展示と広報誌『iUP』のコンテンツを連動させた多角的な広報を展開した。展示会場には国内外から多くの研究者等が訪れ、海外の複数の研究機関の担当者から同センターとの連携について相談を受けるなど、教育関係共同利用拠点である広域水圏環境科学教育研究センターのプレゼンス向上に寄与した。

〈戦略5：グローバル展開について〉

平成30年度の日越大学気候変動・開発プログラム(本学が幹事大学)の開講において、広報室員もベトナムに赴き、現地からニュース用の撮影動画・写真を日本の報道各社に提供し、放映・掲載された。

〈戦略6：教育研究組織改革・ガバナンス改革・継続改革について〉

学長選考会議において、「教育」「研究」「地域連携」「国際交流」「大学運営」の主要5業務に関する学長の業績について、学長の職務が適切に遂行されているかどうかを委員による5段階の評点及びコメントで評価しており、全てのコメントとともに、評点の平均点をHPで公表している。このことは、文部科学省広報資料「挑戦する国立大学(2019.1)」でも取り上げられた。

2. 平成30年度評価における課題に対する対応

○指摘事項はなかった。



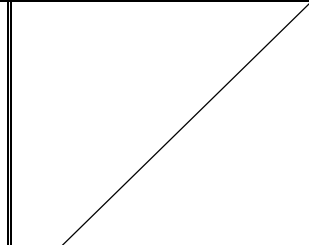
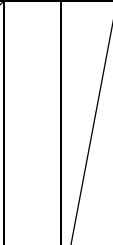
■iOP 特設ページ

I 業務運営・財務内容等の状況
(4) その他業務運営に関する重要目標
① 施設整備の整備・活用等に関する目標

中期目標	28. 【キャンパス整備】 教育・研究活動に対応した、環境に配慮した安全で良好な施設環境を整備する。また、情報化社会に対応した、教育研究活動や業務の基盤となる ICT 環境を整備する。
------	---

中期計画	平成 31 年度計画	進捗状況		判断理由（計画の実施状況等）				
		中期	年度	平成 31 事業年度までの実施状況	令和 2 及び 3 事業年度の 実施予定			
<p>【68】 【施設の計画的整備】 大学の目的や改革・機能強化の方向性、重点施策などに基づき施設を計画的に整備する。 そのため、以下のような優先度及び財源の考え方に基づき、各キャンパスの特性を踏まえつつ改訂するキャンパスマスタープランに沿って計画的に整備する。</p> <p>①教育研究施設については、本学の教育研究の機能強化の観点から、アクティブ・ラーニングの拠点となる共通教育棟の整備、共同教育施設、重点的研究拠点の整備、農学部における地域連携教育等に対応する施設整備を中心に、国の財政支援を踏まえて整備を行う。</p> <p>②学生寮については、日立地区の吼洋寮、水戸地区のみずき寮について、家賃収入見込み等に基づく借入金等の多様な財源を活用した改修整備等を行う。</p> <p>③学生会館等については、PFI等の実現可能性を調査し、これに基づいて対応する他、基金によるキーププロジェクトとしての位置づけ及びこれによる整備可能性について調査を行う。</p>	<p>【68】 ○ 施設担当部局と各部局との連携協力を密にして、施設マネジメント体制のさら</p>	III		<p>(平成 28～30 事業年度の実施状況概略)</p> <p>(A) キャンパスマスタープランに基づく教育研究施設の整備</p> <p>○ 共通教育棟や共同教育施設について、平成 27 年度に改修が完了した共通教育棟 2 号館の教室を平成 28 年度からアクティブ・ラーニングスペースとして稼働させた。また、重点的研究拠点の施設整備については、教育関係共同利用拠点でもある広域水圏環境科学教育研究センターの設備改修を行い、本学の教育研究の機能強化を図った。</p> <p>○ 農学部においては、新設の総合研究棟である「フードイノベーション棟」が平成 31 年 3 月に竣工し、食品の製造・加工・流通（サプライチェーン）の各工程における食品衛生管理の国際基準である「HACCP」基準を満たす加工実験設備を設置した。 新棟においては、食品衛生管理に係る学生教育のほか、新たな機能性食品や食品加工技術の開発を推進する産学連携の拠点として、令和元年度に、民間のベンチャー企業等（2 社）が同施設を拠点に共同研究及び商品開発を開始した。</p> <p>(B) 多様な財源の活用による学生寮の改修整備等</p> <p>○ 日立地区の吼洋寮について、寄附金財源を一部活用しながら、改修を実施するとともに、平成 28 年度に PFI 事業を見据えた「みずき寮」の改修・整備計画について検討を行ったが、改修後に寮費が値上げとなることによる学生の負担増等に鑑み、引き続き検討を進めることとした。</p> <p>(C) 新たな改修手法による施設整備</p> <p>○ 学生会館における PFI による施設整備について検討を進め、平成 28 年度に民間会社の調査及び打合せを実施した。その結果、本件の改修規模では採算が取れないとの結論に達した。このため寄附金等の他の財源を利用した改修を検討することとした。</p>	<p>○ キャンパスマスタープランとインフラ長寿命化行動計画に基づき、戦略的に施設整備を行う。</p> <p>○ 学生寮及び学生会館等の改修等による設備充実に向け、PFI 等の多様な財源や手法の活用による環境整備について検討を進める。</p>			
		<table border="1" style="width: 100%;"> <tr> <th>評価指標</th> <th>指標に係る目標</th> </tr> <tr> <td>①マスタープランに基づく重点施策の整備</td> <td>①マスタープランに沿った整備計画の着実な実施</td> </tr> </table>	評価指標	指標に係る目標	①マスタープランに基づく重点施策の整備	①マスタープランに沿った整備計画の着実な実施		III
評価指標	指標に係る目標							
①マスタープランに基づく重点施策の整備	①マスタープランに沿った整備計画の着実な実施							

<p>なる充実強化を図るとともに、キャンパスマスタープランの検証・見直しを踏まえ、概算要求等に向けた対応を進める。</p> <ul style="list-style-type: none"> ○ 施設整備にあたっては、自己収入等の多様な財源を活用しながら進める。 ○ 70周年記念事業の一環として、寄附金等の多様な財源を活用し、水戸キャンパス生協の改修や日立キャンパス正門周辺整備等を進める。 			<p>プランの検証及び見直しを行った。</p> <ul style="list-style-type: none"> ○ 老朽化している日立キャンパスの給水設備更新及び水戸キャンパスの野球場フェンス更新に加え、テニスコートについて施設整備補助金による改修を行った。また、緊急性のあるライフライン再生整備等について、令和2年度の予算要求を行い、水戸キャンパスの給水管更新の交付決定を得た。 ○ 創立70周年記念事業の一環として、茨城大学基金や同窓会からの寄附金を活用した施設整備を実施した。日立キャンパスにおいて、コンビニを誘致し、学生の利便性も高めた正門周辺環境整備を行うとともに、水戸キャンパス福利厚生施設(生協)の食堂スペースの増築を行った。日立キャンパス正門周辺環境整備においては、40,694千円(総事業費の34%)、水戸キャンパスの食堂増築については65,235千円(総事業費の68%)の寄附金を用いて改修を行った。 <p>以上のことから「年度計画を十分に実施している」と判断した。</p> <p>【中期計画に対する進捗の判断理由】</p> <ul style="list-style-type: none"> ○ 教育研究施設や学生寮、様々な施設の環境整備について、大学運営資金だけでなく、寄附金などの多様な財源を活用しながら、教育研究並びに学生生活環境改善に資する、施設改修・整備を着実に進めた。 ○ これらのことから「中期計画を十分に実施している」と判断した。 							
<p>【69】【IT環境整備】 安全で良好なキャンパス環境を維持するとともに、IT社会に対応した教育研究の高度化や事務の効率化等を進める。そのため、情報セキュリティに配慮しつつ、各機器等の更新時期等を踏まえたIT環境の高度化、システムの統合等を進めるとともに、平成28年度中にプライベートクラウドを含めたクラウドへの移行計画の策定など次世代の情報基盤整備計画を策定し、順次実行していく。また、このような整備を円滑に実施するため、IT基盤センターの体制強化を実施する。</p> <table border="1" data-bbox="168 1220 645 1436"> <thead> <tr> <th>評価指標</th> <th>指標に係る目標</th> </tr> </thead> <tbody> <tr> <td>①情報セキュリティ・インシデント数</td> <td>①0件</td> </tr> <tr> <td>②無線LAN等を通じた学生・教職員の個人端末接続可能数</td> <td>②5,000台</td> </tr> </tbody> </table>	評価指標	指標に係る目標	①情報セキュリティ・インシデント数	①0件	②無線LAN等を通じた学生・教職員の個人端末接続可能数	②5,000台	<p>III</p>		<p>(平成28～30事業年度の実施状況概略)</p> <p>(A) IT環境の高度化及びシステムの統合</p> <ul style="list-style-type: none"> ○ 令和2年度からのBYOD(Bring Your Own Device)の完全実施を見据え、無線LANを通じた個人端末接続可能数を平成30年度には18,230台まで増強し指標に係る目標(5,000台)を達成した。 ○ また、重要システムの更新に併せて、システム統合を進め、平成29年度には、財務会計システムに、科研費システム、旅費システムを統合し、平成30年度には教務情報ポータルシステム更新の際に、授業管理システム、卒業判定等に係る判定サブシステムなどを統合するなど、システム統合による業務効率化と機能向上を進めた。 <p>(B) 次世代の情報基盤整備計画の策定、実行</p> <ul style="list-style-type: none"> ○ クラウドへの移行については、情報システムの更新を踏まえた計画を平成28年度に策定し、当該計画に基づき平成28年度から順次クラウド化を進めた。 ○ また、指標に係る目標の情報システム統合数については、メールサーバ・演習サーバは1個、ネットワーク接続ストレージは3個に統合し、目標を達成した。 <p>(C) 情報セキュリティ強化</p> <ul style="list-style-type: none"> ○ 情報セキュリティ監査計画を含む形で情報セキュリティ対策基本計画を平成28年度に策定した。平成28から30年度を本計画の第1期として位置づけ、昨今の情報セキュリティ問題の重要性に鑑み、インシデント対応体制の整備や情報セキュリティ教育・訓練等を実施した。 	<ul style="list-style-type: none"> ○ BYODの完全実施に伴う、学生及び教員への支援体制を充実させる。 ○ 学外から利用する主要なシステムについて、多要素認証によるセキュリティ機能の強化を図る。 ○ 情報インシデントの発生を抑制するため、学内における研修及び訓練の充実を図る。
評価指標	指標に係る目標									
①情報セキュリティ・インシデント数	①0件									
②無線LAN等を通じた学生・教職員の個人端末接続可能数	②5,000台									

<p>③統合した情報システム数</p> <p>④プライベートクラウドを含むクラウド利用サービスの比率</p>	<p>③メールサーバ・演習サーバ 1 個、ネットワーク接続ストレージ 3 個</p> <p>④90%以上</p>			<p>○ 情報セキュリティに関しては、CSIRT (シーサート: Computer Security Incident Response Team) を中心に身近に発生する事例を中心として情報セキュリティ研修を毎年度実施した。平成 29 年度からは、実際に起こりうる状況を想定した標的型メール攻撃訓練を導入した。</p> <p>(D) IT 基盤センターの体制強化</p> <p>○ 平成 28 年度には情報セキュリティ対応強化のため技術職員及び専任教員を新たに採用し、平成 30 年度には、本学 CSIRT の体制強化のため、阿見地区に常駐する IT 基盤センター兼務教員 1 人を新たに配置した。</p>	
		<p>【69】</p> <p>○ BYOD の実施に伴い、学生サービスの向上を図るため、IT 基盤センター水戸事務室を図書館へ移転させる準備を行う。</p> <p>○ クラウド化などの学外情報システムを利用する際のガイドラインを整備する。</p>	<p>III</p>	<p>(平成 31 事業年度の実施状況)</p> <p>【69】</p> <p>○ 令和 2 年度からの BYOD 完全実施に向けた学生及び教職員の利用者サービスの向上及び業務の効率化を図るため、IT 基盤センター水戸事務室の図書館への移転・機能集約を一部実施し、BYOD の導入に伴う学生相談サービス(申請手続き、PC/ネットワーク設定サポート、情報セキュリティに関する相談など)を移転先窓口で開始した。</p> <p>○ クラウドサービスの利用ガイドラインについては、令和元年度末の策定に向けて準備を進めていたが、新型コロナウイルス感染症(COVID-19)の感染拡大防止のための遠隔授業やテレワークへの対応など、新たに検討する事案が発生したため、それらを包括的に盛り込んだガイドラインを令和 2 年度に作成することとした。</p> <p>○ 本学の IT 環境整備の根幹をなす「電子計算機及びネットワークシステム」を令和 2 年 3 月に更新した。更新に当たっては、<u>令和 2 年度からの BYOD の完全導入を見据え、セキュリティ対策及び BCP の強化を図るとともに、無線 LAN による学生・教職員の個人端末接続可能数を 40,600 台(指標に係る目標:5,000 台)に増強した。</u></p> <p>○ <u>クラウド利用サービスの比率は、指標に係る目標の 90.0%を上回る、94.1%に達した。</u></p> <p>○ <u>指標に係る目標の統合した情報システム数について、ネットワーク接続ストレージを 3 個から 2 個に統合し、目標をさらに上回った。</u></p> <p>○ <u>情報セキュリティについては、部局総括責任者向けの情報セキュリティポリシーに関する研修、全学部教職員向け情報セキュリティに関する研修、新入生、留学生向けに、情報セキュリティ教育を実施するなど、情報セキュリティ意識の向上を図った。</u></p> <p>以上のことから「年度計画を十分に実施している」と判断した。</p> <p>【中期計画に対する進捗の判断理由】</p> <p>○ <u>令和 2 年度からの BYOD の完全実施に向け、無線 LAN 等の増強を図りつつ、学生の利便向上のための相談体制等を整備した。</u></p> <p>○ また、各種システム統合を進め、業務の効率化を図るとともに、クラウドへの移行、情報システムの統合を着実に進めた。</p>	

			<ul style="list-style-type: none"> ○ 情報セキュリティについては、教員及び技術職員の増員を図りながら体制を強化しつつ、階層別研修や標的型メール攻撃訓練など教職員の情報セキュリティ意識の向上を図る取組を積極的に実施した。 ○ これらのことから「中期計画を十分に実施している」と判断した。 									
<p>【70】【安全な教育研究環境の整備】 安全な教育研究環境を維持する。 そのため、老朽化・機能陳腐化している各キャンパスのインフラ設備（電気設備やガス設備、給排水設備等）について、その老朽化の実態を把握して、緊急を要するものから計画的な修繕・改修等の対策を国の財政支援を踏まえて行う。また、建物・設備の安全衛生管理及び点検体制を強化し、巡視結果等に基づく中長期的な安全衛生計画の策定を行うとともに、改善を要する事項についてのデータベースを構築し、緊急度に応じて順次改善を行う。 さらに、環境に配慮し、活動の低炭素化を進めるため、低炭素・省エネルギー活動やキャンパスのグリーン化計画を実行する。</p>	<p>III</p>	<p>III</p>	<p>(平成 28～30 事業年度の実施状況概略)</p> <p>(A)安全な教育研究環境整備のためのインフラ長寿命化行動計画の策定</p> <ul style="list-style-type: none"> ○ インフラ長寿命化計画及びそれに基づく個別施設計画を策定した。また、平成 30 年度までに施設整備費補助金を原資として、老朽化等により危険性、緊急性の高い給排水設備等のライフライン設備の改修を行った。 <p>(B)労働安全衛生管理の徹底管理</p> <ul style="list-style-type: none"> ○ 平成 28 年度より安全衛生巡視における指摘事項についてデータベース化を行い、指摘事項の可視化と分析を可能とするシステムを構築した。さらに、巡視結果について1件ごとにリスク判定を行い、重要度の高い事例に適切に対処するために安全衛生委員会での報告事項の精選を図った。 <p>(C)「茨城大学グリーン化推進計画」に基づく、環境配慮の活動</p> <ul style="list-style-type: none"> ○ 「茨城大学グリーン化推進計画」に基づき、教育研究施設の老朽化した空調機を順次、省エネ性能の高いものに更新するとともに、照明についても LED 化を順次進めるなど、教育研究活動の低炭素化を進めた。 	<ul style="list-style-type: none"> ○ 安全衛生管理の巡視結果を受け、必要な対策を推進する。 ○ 安全な教育研究環境を維持するため、インフラ長寿命化計画（個別施設計画）に基づき、多様な財源を活用し老朽化しているインフラ設備の修繕・改修等を計画的に実施する。 ○ 省エネ対策として、省エネ機器への更新等を行い、キャンパスのグリーン化計画を推進する。 								
<table border="1" data-bbox="168 821 645 1141"> <thead> <tr> <th>評価指標</th> <th>指標に係る目標</th> </tr> </thead> <tbody> <tr> <td>①インフラ設備の整備状況</td> <td>①危険性、緊急性の高い（事故等が危惧される）建物・設備の整備状況</td> </tr> <tr> <td>②安全衛生管理の不備による労働災害発生数</td> <td>②安全衛生管理の不備による労働災害発生数 0 件</td> </tr> <tr> <td>③温室効果ガス排出量</td> <td>③二酸化炭素の排出削減と更なる省エネルギーを着実に実行</td> </tr> </tbody> </table>			評価指標	指標に係る目標	①インフラ設備の整備状況	①危険性、緊急性の高い（事故等が危惧される）建物・設備の整備状況	②安全衛生管理の不備による労働災害発生数	②安全衛生管理の不備による労働災害発生数 0 件	③温室効果ガス排出量	③二酸化炭素の排出削減と更なる省エネルギーを着実に実行	<p>【70】</p> <ul style="list-style-type: none"> ○ 3 キャンパス（水戸・日立・阿見）の環境改善と安全衛生管理のため巡視結果について情報共有化し、今後の改善の参考に資する。 ○ 「インフラ長寿命化計画」に基づく個別施設計画を策定するとともに、省エネ機器への更新等により、省エネ対策を着実に進める。 	<p>III</p>
評価指標	指標に係る目標											
①インフラ設備の整備状況	①危険性、緊急性の高い（事故等が危惧される）建物・設備の整備状況											
②安全衛生管理の不備による労働災害発生数	②安全衛生管理の不備による労働災害発生数 0 件											
③温室効果ガス排出量	③二酸化炭素の排出削減と更なる省エネルギーを着実に実行											

			<p>室効果ガス排出量を、平成 28 年度の 8,687t から令和元年度には 7,597t まで大幅に減少させ、指標に係る目標 (H27 実績 8,564 t から削減) を達成した。</p> <p>以上のことから「年度計画を十分に実施している」と判断した。</p> <p>【中期計画に対する進捗の判断理由】</p> <ul style="list-style-type: none"> ○ 安全な教育研究環境整備のため、インフラ長寿命化計画及びインフラ長寿命化計画（個別施設計画）を策定し、インフラ設備の戦略的な維持・管理・更新等について定めるとともに、老朽化等により危険性、緊急性の高い給排水設備等のライフライン設備の改修を着実にいった。 ○ また、労働安全衛生巡視による指摘事項のデータベース化やリスク判定を行い、危険情報の周知徹底を図るとともに、インフラ長寿命化行動計画との関連付けを行うなど新たな取組を推進した。 ○ これらのことから「中期計画を十分に実施している」と判断した。 	
--	--	--	---	--

I 業務運営・財務内容等の状況
(4) その他業務運営に関する重要目標
② 安全管理に関する目標

中期目標	29. 【安全管理】 安全安心なキャンパス環境を維持するため、学生及び教職員の安全教育の充実や健康管理機能を高度化させるとともに、危険物管理体制を強化する。また、事故等を未然に防ぐとともに、大規模災害等に備えたリスク管理体制を強化する。
------	---

中期計画	平成 31 年度計画	進捗状況		判断理由（計画の実施状況等）									
		中期	年度	平成 31 事業年度までの実施状況	令和 2 及び 3 事業年度の 実施予定								
<p>【71】【大学構成員の健康及び安全の確保】 多様な大学構成員について、その状況を把握し、健康かつ安全に生活することができるようにする。 そのため、必要に応じた 3 地区の学生相談員の時間数の増加、教職員の学生に対する支援・相談能力の向上のための定期的な講習会の実施など、メンタルヘルスを含む学生相談体制を充実する。また、教職員に対する適切な健康管理のための健康相談体制を充実するなど有所見率の改善に向けた取り組みを実施するとともに、メンタル疾患を抱え、病気休暇、休職状態にある教職員の職場復帰に向けた支援体制の構築や、メンタル疾患に陥りがちな教職員を発症前に把握して発症予防を実施、個々の事案に応じた職場環境の改善などの策を実施する。</p> <table border="1" style="width: 100%; border-collapse: collapse;"> <thead> <tr> <th style="width: 50%;">評価指標</th> <th style="width: 50%;">指標に係る目標</th> </tr> </thead> <tbody> <tr> <td>①学生の満足度等に関するアンケート結果</td> <td>①満足度が向上している</td> </tr> <tr> <td>②学生に対する支援・相談能力の向上のための教員向け講習回数・出席者数</td> <td>②100%</td> </tr> <tr> <td>③教職員メンタルヘルス講習参加者数</td> <td>③参加率 100%</td> </tr> </tbody> </table>	評価指標	指標に係る目標	①学生の満足度等に関するアンケート結果	①満足度が向上している	②学生に対する支援・相談能力の向上のための教員向け講習回数・出席者数	②100%	③教職員メンタルヘルス講習参加者数	③参加率 100%		III		<p>(平成 28～30 事業年度の実施状況概略)</p> <p>(A)メンタルヘルスを含む学生相談体制の充実</p> <ul style="list-style-type: none"> ○ <u>メンタルヘルスを含む学生相談体制を充実させるため、平成 28 年度に「バリアフリー推進室」を設置するとともに、3 キャンパス（水戸、日立、阿見）に学生相談カウンセラーを配置した。</u> ○ また、平成 28 年度から発達障害等を含む学生のメンタルヘルス上の問題に適切に対応するための講習会を開催するとともに、平成 30 年度には自殺の危険を示すサインに気付き、適切な対応をするための「ゲートキーパー養成講座」を開催するなど、<u>学生に対する支援・相談能力向上を図る講習会を毎年度実施した。</u> ○ さらに、<u>新入生を対象にメンタルケアの必要な学生を入学時健康診断でスクリーニングし、必要に応じてカウンセラー又は精神科医による二次面接を行った。</u>加えて、平成 30 年度には、<u>全学生を対象としたメンタルヘルススクリーニングを実施した。</u> <p>(B)教職員の有所見率の改善に向けた取組</p> <ul style="list-style-type: none"> ○ 職員の健康増進のために、平成 30 年度には教職員健康診断の未受診者の傾向を把握するための「未受診者アンケート調査」を実施するとともに、「<u>受診促進ポスター</u>」を作成・掲示し健康診断受診率向上のための取組を強化した。 ○ 有所見率改善に向けた取組として、平成 29 年度には、建物内全面禁煙及び指定された喫煙所以外での禁煙を柱とした「<u>キャンパスの禁煙化に向けた基本方針</u>」を定め、実行した。平成 30 年度には喫煙者向けに禁煙講習会を開催（43 名受講）し、喫煙の有害性や禁煙治療についての意識向上を図った。 ○ さらに、健康増進の観点から、時間外労働の削減や働き方改革にも積極的に取り組み、定時退勤日及び定時退勤ウィークの設定や勤務間インターバル制度の導入、テレワークの試行など様々な取組を行った。 <p>(C)教職員の職場復帰に向けた支援体制の構築</p> <ul style="list-style-type: none"> ○ <u>メンタルヘルス不調により休職した教職員の職場復帰を支援</u> 	<ul style="list-style-type: none"> ○ 学生定期健康診断の内容を検証し、受診率を向上させるとともに、<u>入学生・在学生に対するスクリーニングを継続し、学生の健康管理体制の充実を推進する。</u> ○ 教職員を対象としたゲートキーパー養成講座等の講習会を開催し、教職員による学生支援・相談能力の向上を図り、学生支援体制を強化する。 ○ 教職員に実施した長期病気療養者の円滑な職場復帰を支援するための取組（リワークプログラムの検証・改善を行い、大学構成員の健康維持及び職場環境の改善を推進する。
評価指標	指標に係る目標												
①学生の満足度等に関するアンケート結果	①満足度が向上している												
②学生に対する支援・相談能力の向上のための教員向け講習回数・出席者数	②100%												
③教職員メンタルヘルス講習参加者数	③参加率 100%												

<p>④教職員メンタルヘルス平均復帰率（復帰者数／疾患者数） ⑤教職員健康診断等の有所見率</p>	<p>④教職員平均復帰率の着実な上昇 ⑤50%以下</p>	<p>【71】 ○ 学生について、アンケート調査結果に基づき、定期健康診断の受診率を向上させるための取組を実施するとともに、成績不振、連絡不能等のリスクを抱える学生について把握し、学生との面談等適切な対応を実施する。 ○ 教職員について、産業医と連携し、長期病気療養者の円滑な職場復帰を支援するための取組（リワークプログラム）を実施するとともに、働き方改革を踏まえた、労働時間の厳格な管理により、大学構成員の健康を確保する。</p>	<p>するため、平成30年度にリワーク支援プログラム実施要項を制定し、長期休職中の職員に対しリワークプログラムを受講させることとした。 (D)メンタルヘルス不調予防のための取組の推進 ○ メンタルヘルス不調を未然に防止しメンタル疾患の教職員数を減少させるため、全教職員を対象としたメンタルヘルス講習会を毎年度開催した。 ○ また、メンタル疾患に陥りがちな教職員を発症前に把握して発症予防を実施するため、平成28年度よりストレスチェックを実施し、未受検者に対する受検勧奨を行い、受検率の向上を図りつつ、高ストレス者からの申出による面接指導を行い、産業医の意見に基づく事後措置を適切に行った。</p>	
				<p>III (平成31事業年度の実施状況) 【71】 ○ 学生の定期健康診断の受診率を向上させるため、水戸地区の在校生の健康診断について授業開始日前から実施した。また、トランスジェンダーの学生は別に枠を設けて受診できるようにするなど、受診しやすい環境を整備した。 ○ 入学時健康診断における学部新入生を対象としたメンタルヘルススクリーニング及び当日面接を行うことにより、早期にカウンセリングが必要な学生を把握した。 在学学生については、スクリーニング実施時期を12月中旬から、後学期の履修登録時期の9月末に時期を移行した。その結果、スクリーニング調査回答率が平成30年度の20%から令和元年度には30%に上昇し、精神保健相談件数も平成30年度の6人から令和元年度には28人へと大幅に上昇した。 ○ 自殺予防のための「ゲートキーパー養成講座」を教職員も参加対象に加えて開催し（教職員57名参加）、自殺予防知識や意識向上を高め、学生に対する支援や相談能力を向上させた。 ○ これらの取組により、学生アンケートによる「心身の健康維持、向上への支援の満足度」は、平成28年度の31.8%（指標に係る目標の基準値）から、平成30年度は47.1%、令和元年度には49.6%と向上している。 ○ 令和元年度には、新たなリワークプログラムの受講対象者はいなかったが、前年度に受講して職場復帰した者（2名）に対して、定期的に産業医面談を行い、産業医意見に基づく事後措置を実施するなど、再発防止に向けた取組を着実に実施した。 その結果、令和元年度は2名とも継続して業務に従事しており、職場復帰後の支援の効果が明確に表れている。 ○ これまでの取組の結果、指標に係る目標の教職員メンタルヘルス平均復帰率は、57.1%となり、目標（第2期末47%）を達成した。 ○ 働き方改革については、特に附属学校園の教員に関する取組を重点的に推進した結果、附属学校園合計の年間時間外労働時間及び休日労働時間は、平成30年の41,406時間から19,239時間へと大幅に減少（▲53.5%）し、改革の成果が顕著に表れている。また、事務系職員の時間外労働について、徹底した労働時間管理や定時退勤日及び定時退勤ウィークの設定、勤務間イ</p>

			<p>ンターバル制度の導入、テレワークの試行など多様な取組を推進した結果、総時間外労働時間数は、平成 27 年度の 81,312 時間から、令和元年度には 61,106 時間と大幅な減少し、大きな成果が得られた。</p> <ul style="list-style-type: none"> ○ 教職員対象のメンタルヘルス講習会を開催し、欠席者にはeラーニングによる受講の周知を行った結果、<u>受講率は 99.5% となった。</u> <p>以上のことから「年度計画を十分に実施している」と判断した。</p> <p>【中期計画に対する進捗の判断理由】</p> <ul style="list-style-type: none"> ○ <u>バリアフリー推進室の設置や相談員の3キャンパス配置など学生相談体制の充実を図りつつ、スクリーニングの拡充を図りメンタルヘルス不調の早期把握など、学生の健康管理体制を強化した。また、「ゲートキーパー講座」等のメンタルヘルス講習会を定期的に行い、教職員の相談能力の向上を図った。その結果、学生「心身の健康維持、向上への支援の満足度」が向上した。</u> ○ <u>教職員を対象としたメンタルヘルス講習会にeラーニングを導入することにより、高い受講率を達成するとともに、働き方改革を継続して実施し、労働時間の大幅な削減を実現した。また、産業医と連携したリワークプログラム導入し、スムーズな職場復帰に向けた制度を構築し、実施した。</u> ○ これらのことから「中期計画を十分に実施している」と判断した。 							
<p>【72】 【危険物管理】 安全安心なキャンパスの環境を維持するため危険物質等の取扱いに係る管理体制及び教職員の安全への意識を向上させる。 そのため、第2期で講じた核燃料物質や毒物及び劇物等の集中管理などの体制について、不断の点検を行い、改善を要する事項については迅速に対応する。また、関係法令の改正など状況の変化に即応して、外部コンサルタント等により、不適切事例や危険な取扱い事例などを交えた安全管理に関する学内研修の実施などを行う。</p> <table border="1" data-bbox="168 1244 645 1436"> <thead> <tr> <th>評価指標</th> <th>指標に係る目標</th> </tr> </thead> <tbody> <tr> <td>①化学物質管理講習会・高圧ガス保安講習会への参加者数</td> <td>①当該物質を扱う教職員・学生全員</td> </tr> <tr> <td>②危険物に係る事故発生件数</td> <td>②0件</td> </tr> </tbody> </table>	評価指標	指標に係る目標	①化学物質管理講習会・高圧ガス保安講習会への参加者数	①当該物質を扱う教職員・学生全員	②危険物に係る事故発生件数	②0件		<p>III</p>	<p>(平成 28～30 事業年度の実施状況概略)</p> <p>(A) 危険物管理体制の不断の見直しによる安全管理</p> <ul style="list-style-type: none"> ○ 全学的な化学物質の安全管理を統括する「化学物質安全管理委員会」において、毎年度、化学物質の棚卸や高圧ガス設備点検を実施した。 ○ 化学物質リスクアセスメントを実施し、化学物質による有害性・危険性の特定とリスクの見積り、リスク低減措置の実施などにより、教職員・学生の危険及び健康障害の防止を積極的に推進した。 ○ 高圧ガスの貯蔵量上限を超えないように、購入と廃棄、更新に関するデータベースを構築し、管理体制の強化を図った。 ○ 各事業場の安全衛生委員会において、定期的の実験室等の巡視を行い、化学物質等の管理状況を点検し、必要に応じて管理者へ改善措置をとるよう指示した。 <p>(B) 安全管理に関する学内研修の徹底</p> <ul style="list-style-type: none"> ○ 化学物質、高圧ガス、放射性同位元素・X線等を取り扱う教職員及び学生を対象に、安全管理に係る講習会等を毎年度実施し、安全管理に対する意識及び知識の向上を図った。 ○ 救急救命講習会の実地講習について、第2期中は、例年2回の開催であったが、平成 28 年度から3回に増やし、受講者増加の取組を推進した。また、平成 28 年度からは、e-ラーニングを利用した救急救命講習を導入し、場所・時間に囚われない受講環境を整備した。 学生に対しては、平成 28 年度より入学時に「一次救命処置 	<ul style="list-style-type: none"> ○ 安全安心なキャンパスの環境を維持するため、化学物質、高圧ガスを取り扱う教職員及び学生に対し、IT技術を活用した講習を実施し、受講率の向上を図る。 ○ 学生の救命救急講習については、引き続き1年次必修科目で実施するとともに、教職員向けのe-ラーニング講習を実施し受講率の向上を図る。
評価指標	指標に係る目標									
①化学物質管理講習会・高圧ガス保安講習会への参加者数	①当該物質を扱う教職員・学生全員									
②危険物に係る事故発生件数	②0件									

<p>③救命救急講習会への参加者数 ④放射性同位元素等（R I）業務従事者・X線取扱者の教育訓練の受講率</p>	<p>③全教職員・学生 ④100%</p>	<p>【72】 ○ 安全安心なキャンパスの維持とリスク発生防止ならびに法令遵守の徹底のため、e-ラーニングを活用した各種研修等を実施する。</p>	<p>III</p>	<p>(BLS)手順/AED操作手順」の案内を配布し、救急救命に対する意識向上を図った。</p> <p>III (平成 31 事業年度の実施状況) 【72】 ○ 化学物質・高圧ガスの安全講習会について、受講率向上の取組を推進した結果、化学物質等を取り扱う教職員の受講率は、平成 28 年度の 31.3%から 63.6%に大きく向上した。また、学生の実験等における安全管理をさらに強化するため、令和 2 年度より、実験等を行う最初の授業において、<u>化学物質及び高圧ガスに関する安全教育を行うことを決定した。</u></p> <p>○ 学生の救命救急講習については、令和元年度入学生から基盤教育科目「心と体の健康/身体活動（1 年次必修）」において e-ラーニングによる救命救急講習を受講させることとし、<u>受講後に発行される受講証明書の提出を義務付けた。</u>これにより、1 年次生の受講率は 95%に達した。</p> <p>○ 教職員に対する救命救急講習については、実施講習の開催案内を各部局に通知する際に、受講実績表を添付し未受講者の積極的な受講を促した。また、引き続き e ラーニングによる受講も実施した結果、教職員の受講率は平成 30 年度の 24.5%から 65.2%まで向上した。</p> <p>○ <u>放射線障害の防止等に関する事項及び化学物質等の適正な安全管理に関する事項については、それぞれ放射線安全管理委員会及び化学物質安全管理委員会を独立して設置していたが、大学の安全衛生全般に関する事項を審議する茨城大学安全衛生委員会の専門委員会として位置付けを見直し、教職員の安全衛生に係る重要事項を全学的にマネジメントする体制を強化した。</u></p> <p>○ 放射線取扱等従事者に対する教育及び訓練については、関係法令及び本学諸規程に基づき引き続き適切に実施し、令和元年度を含め第 3 期中の受講率は 100%を維持した。</p> <p>以上のことから「年度計画を十分に実施している」と判断した。</p> <p>【中期計画に対する進捗の判断理由】 ○ <u>危険物・放射線管理に関する全学マネジメント体制を強化するとともに、学生・教職員を対象とした安全講習を継続的に実施した。</u>学生に対しては、安全意識のさらなる徹底を図るため、令和 2 年度以降、授業の中で安全教育を行うことを決定した。 ○ <u>救命救急講習に関しては e ラーニングを導入し積極的な受講を促したほか、学生に対しては必修科目において受講させる新たな取組を導入した。</u> ○ これらのことから「中期計画を十分に実施している」と判断した。</p>	
<p>【73】【リスク管理・危機管理】 リスク要因を把握し、必要な改善を行うことによって未然に事故等を防ぐため、月 1 回開催するリスク管理対策連絡</p>		<p>III</p>	<p>(平成 28～30 事業年度の実施状況概略) (A) リスク要因の把握によるリスク管理の徹底 ○ <u>本学で発生した全てのリスク（業務遂行の障害となる要因を伴う事象又は行為）について、平成 27 年度に設置した「茨城大</u></p>	<p>○ 災害発生時の対応について、教職員・学生が迅速に対応できるよう</p>	

会議において、事故事案を含む恒常的なリスク評価等を行うとともに、業務フローの整理並びに業務フローの各段階におけるリスク及びその発生原因を分析し、必要な改善を行う。

また、大規模災害等が生じた際の学生及び教職員の安否確認を迅速に行うために、学生及び教職員の安否確認システムへの登録を100%とし、システムを利用して災害・事故発生時における安否確認が行える体制を整備する。

さらに、適切な避難行動や業務継続ができるようにするために、大地震や原子力事故等発生した場合の避難計画や災害時のBCP(業務継続計画)について、恒常的に見直しを行うとともに、他大学や自治体との連携体制を構築する。

評価指標	指標に係る目標
①外部評価	①有効に機能しているとの評価を得る
②学生及び教職員の安否確認システムへの登録	②100%

- 【73】
- 大規模災害が生じた際のBCP(業務継続計画)について検証・改善を行い、適切な避難行動や業務継続ができるようにするため、研修を実施する。
 - 学生のリスク管理・危機管理の意識を高めるため、防犯研修の実施や海外危機管理マニュアルを作成し、それを踏まえた海外渡航の連絡体制を検証する。

学リスク管理対策連絡会議」において、その概要及び具体的な対応、さらには再発予防策について共有、協議している。

- 平成28年度には、リスクの重大性や大学への損害の大きさを基準に、レベルを3段階に区分したマトリックス表を作成し、恒常的にリスク評価を行うシステムを構築するとともに、レベルに応じた初期対応のフローチャートを作成し、全学的に共有を図った。
 - 学生への事件事故に対する注意喚起を促すため、毎年度、防犯講習会及び交通安全講習会を開催した。
- (B) 学生及び教職員の安否確認システム体制の整備**
- 大規模災害時における教職員及び学生の安否情報及び被災状況等を迅速に把握するため、大学として包括契約をしているOffice365を活用した安否確認システムを平成29年度に構築した。これにより、学生及び教職員の登録率はともに100%となった。また、構築した安否確認システムの周知と学生・教職員の危機管理意識の向上を図るため、導入以降は毎年度、安否確認システムの試行運用を行った。
- (C) 大規模災害発生時のBCP(業務継続計画)の策定**
- 災害発生時の避難の方法や業務を継続させるためのBCPを平成30年度に策定した。これにより、優先すべき業務の特定や事業実施に必要な資源の確保策、それを実行するための指揮命令系統が明確になり、大学機能の維持及び早期復旧を行うためのシステムが整備された。
 - 他機関との連携として、関東甲信地区の14国立大学法人及び1大学共同利用機関法人間で大規模災害発生時における連携協力協定を締結した。当該協定により、災害発生時に物資を融通し合う等の支援が受けられるようになり、学生・教職員の安全管理と業務運営継続体制の強化が図られた。

- III (平成31事業年度の実施状況)
- 【73】
- 平成30年度に策定したBCPについて、担当部局においてトライアル研修を実施するとともに、BCP検証の一環として安否確認システムの試行運用を引き続き実施した。
 - また、BCPについて、他大学の専門家による外部評価を実施し、外部評価における意見を基に計画内容や研修方法等について再度検証の上、BCPの改訂を行い、実効性のある計画とした。
 - 学生を対象とした防犯講習及び交通安全講習会を引き続き実施するとともに、全学年の必修科目において、交通事故に対する注意喚起のチラシを配付した。また、交通安全講習会においては近年問題となっている「ながらスマホ」の危険性を認識してもらうため、茨城県警察本部等の協力の下、自転車シミュレーターを活用した講習を実施した。さらに、「水戸キャンパス周辺痴漢・不審者等発生マップ」を作成・周知し、学生への危機管理意識の向上を図った。
 - 海外渡航をする学生が増加している状況を踏まえ、海外渡航学生及びその引率者向けの海外派遣危機管理ガイドラインを11月に策定し、海外渡航時の危機の未然防止及び危機発生時の対応を組織として体系的に行える体制を整えた。

- リスク管理に係るマニュアルを検証し、必要に応じて見直す。
- 学生の海外派遣における緊急時体制の検証・改善を行うとともに、外国人留学生の緊急時体制の確立を推進する。

			<p>以上のことから「年度計画を十分に実施している」と判断した。</p> <p>【中期計画に対する進捗の判断理由】</p> <ul style="list-style-type: none"> ○ <u>発生したリスクを一元的に管理する体制の下、新たにリスクをレベル別に評価する手法を導入し、リスク管理方法の改善を図った。</u> ○ 防犯講習等の継続的な実施や海外派遣危機管理ガイドラインの策定など、学生及び教職員の安全管理に対する意識の向上につなげた。 ○ <u>大規模災害及び危機管理対策として、安否確認システムの導入、BCPの策定を行うとともに、他機関と連携した体制を構築するなど、学生・教職員の安全管理と業務運営継続体制を整備した。</u> ○ これらのことから「中期計画を十分に実施している」と判断した。 	
--	--	--	---	--

I 業務運営・財務内容等の状況
(4) その他業務運営に関する重要目標
③ 法令遵守等に関する目標

中期目標	30. 【信頼性確保】 関係法令を遵守し、国民及び地域から信頼される大学となる。
------	---

中期計画	平成 31 年度計画	進捗状況		判断理由（計画の実施状況等）							
		中期	年度	平成 31 事業年度までの実施状況	令和 2 及び 3 事業年度の 実施予定						
<p>【74】 【法令遵守、研究不正防止】 国立大学法人としての社会的使命を果たしつつ、その活動を適正かつ持続的に行っていくため、全教職員が、法律、規則その他法令等に基づいて職務を遂行することを基本に、公平・公正に職務を遂行し、高い倫理観に基づき地域社会において良識ある行動をとる。また、研究不正を根絶する。</p> <p>そのため、法令遵守（コンプライアンス）を徹底するための研修を着実に実施するとともに、学内コミュニケーションツールを活用した多様な啓発活動を実施する。また、研究不正等により国民の信頼を失うことのないよう、「研究活動における不正行為への対応等に関するガイドライン」や「研究機関における公的研究費の管理・監査のガイドライン」を踏まえ、学生、教職員の意識向上のため、教育カリキュラムへの組み込み、研修会やウェブ研修などによる研究倫理教育の強化を行うとともに、不正を事前に防止する体制、組織の管理責任体制の点検・強化、監査機能の充実等を実施する。</p>		III		<p>（平成 28～30 事業年度の実施状況概略）</p> <p>(A) 法令遵守（コンプライアンス）徹底に向けた取組</p> <ul style="list-style-type: none"> ○ コンプライアンスに係る研修について、平成 28 年度より監査室・財務課・研究推進課の複数部署が連携し、研究活動全般に関するコンプライアンス関連研修を合同で実施した。平成 30 年度からは、動画による e-ラーニング研修として実施し、各内容に基づく小テストを設け、理解度の確認も行った。加えて、不正を事前に防止するために、新任教職員のオリエンテーションではコンプライアンスに関する講義を行った。 ○ これらの取組によりコンプライアンス研修及び不正防止研修の参加率は、平成 28 年度の 49.3%が平成 30 年度に 99.9%と飛躍的に上昇した。 <p>(B) 研究倫理教育の強化</p> <ul style="list-style-type: none"> ○ 「研究活動における不正行為への対応等に関するガイドライン」や「研究機関における公的研究費の管理・監査のガイドライン」を踏まえ、全学生に対し、研究倫理教育を実施した。 ○ これらの取組により、学部生、大学院生の研究倫理教育受講率は平成 28 年度以降 100%を維持している。 〈学士課程〉平成 28 年度から初年次教育科目（必修科目）において共通テキストを用い、研究倫理の基礎的素養を身に付ける内容を取り扱っている。 〈大学院修士課程・博士前期課程・専門職学位課程〉平成 28 年度から入学時に「科学の健全な発展のために（日本学術振興会）」を配付し、新入生ガイダンス、授業、研究指導内で「科学の健全な発展のために」に基づくチェックリストを記入・提出させている。 〈大学院博士後期課程〉平成 30 年度より、研究倫理 e-ラーニング（略称：eL-CoRE エルコア）による研究倫理研修の受講を義務付けるなど、全学生に研究倫理教育を実施し、コンプライアンスの順守を徹底している。 ○ 教員に対してもエルコアを導入し、場所や時間を選ばずに研究倫理教育研修を受けられるようにした。 <p>(C) 研究不正防止のための体制の強化と取組の推進</p>	<ul style="list-style-type: none"> ○ 法令遵守（コンプライアンス）及び研究不正防止を推進するため、コンプライアンス関連事項に対する学内研修を引き続き開催し、不正行為や倫理違反に対する教職員の意識啓発を徹底する。 						
<table border="1" style="width: 100%;"> <thead> <tr> <th>評価指標</th> <th>指標に係る目標</th> </tr> </thead> <tbody> <tr> <td>①コンプライアンス研修への参加者数</td> <td>①全教職員</td> </tr> <tr> <td>②研修（不正防止）の参加者数</td> <td>②全教職員</td> </tr> </tbody> </table>	評価指標	指標に係る目標	①コンプライアンス研修への参加者数	①全教職員	②研修（不正防止）の参加者数	②全教職員					
評価指標	指標に係る目標										
①コンプライアンス研修への参加者数	①全教職員										
②研修（不正防止）の参加者数	②全教職員										

<p>③研究費不正使用、研究不正数 ④学生への研究倫理教育受講生数 ⑤教員への研究倫理教育の参加者数</p>	<p>③0件 ④全学部、大学院生 ⑤全教員</p>			<p>○ 「国立大学法人茨城大学における公的研究費の管理・監査体制方針」に基づき、管理体制や、責任体制を明確化するとともに、不正防止計画を定め、毎年度コンプライアンス推進責任者より計画に基づく実施状況報告を提出させ、実施状況を把握している。</p> <p>○ 内部監査においても、「研究活動における不正行為への対応等に関するガイドライン」や「研究機関における公的研究費の管理・監査のガイドライン」を踏まえたリスクアプローチ監査を実施した。また、前年度の指摘事項について継続的なモニタリングを実施するとともに、内部監査結果を踏まえ、翌年度以降のモニタリング事項として反映させるなど、監査機能の強化を図った。</p>	
		<p>【74】 ○ コンプライアンス違反とインシデント事案の未然防止に向けて、動画配信を用いた研修や外部講師による説明会を実施し、教職員や学生に対し、コンプライアンスに係る啓発活動を行う。</p>	<p>III</p>	<p>(平成 31 事業年度の実施状況)</p> <p>【74】</p> <p>○ 不正防止研修を含む「コンプライアンス関連研修」については、昨年度に引き続き、office365 を用いた動画による e-ラーニング研修として実施した。</p> <p>○ 研究倫理教育に関しては、昨年度と同様に全教員、全学部学生、全大学院生に実施し、教員の受講率は 90.1%、学部・大学院生の受講率は 100%であるなど、取組を着実に実施した。さらに附属学校園においても、学校現場におけるコンプライアンス違反事例等の紹介を行い、コンプライアンス意識の向上を図った。</p> <p>○ さらに、令和 2 年度から、理工学研究科博士学位論文審査において論文剽窃チェックツール「iThenticate」による確認を義務付けることを決定した。</p> <p>○ 安全保障輸出管理について「関東（北部）エリア安全保障貿易管理ネットワーク」に加入し、各大学における輸出管理実務の諸課題及び効果的な取組等の共有化を図り、安全保障輸出管理体制の規程改正を行った。また、3 月には外部講師による説明会を予定していたが、新型コロナウイルスの影響により、中止となった。当該内容については、「茨城大学安全保障輸出管理ハンドブック」を改訂し、教職員に周知を図り対応を行った。</p> <p>○ 内部監査においては、令和元年度からコンプライアンス推進責任者毎に、当該年度の指摘事項に関するフォローアップ調査を実施し、部局単位での取組状況を把握するなど、監査機能の強化を図った。</p> <p>○ これら一連の体制整備と取組の結果、研究費不正使用及び研究不正は発生しておらず、高い倫理観と法令順守の意識が着実に醸成されている。</p> <p>以上のことから「年度計画を十分に実施している」と判断した。</p> <p>【中期計画に対する進捗の判断理由】</p> <p>○ 研究倫理、研究費不正使用防止等を含めたコンプライアンス研修を継続的に開催しつつ、e-ラーニングシステムの導入を図るなど、教職員、学生への法令遵守を徹底させるための研修や啓発活動を継続的に実施した。</p>	

			<ul style="list-style-type: none"> ○ また、管理体制及び監査機能についても強化を図り、不正防止に組織的に取り組んだ。 ○ その結果、研究費不正使用及び研究不正は1件も発生せず、<u>このことは、学生及び教職員の高い法令遵守の意識が醸成されていることの表れといえる。</u> ○ これらのことから、「中期計画を十分に実施している」と判断した。 	
--	--	--	---	--

(4) その他業務運営に関する特記事項等

1. 特記事項

【大学構成員の健康及び安全の確保】（関連計画番号：71）
 ○ガバナンスの強化による附属学校園における働き方改革の推進
 （平成 28～30 事業年度）

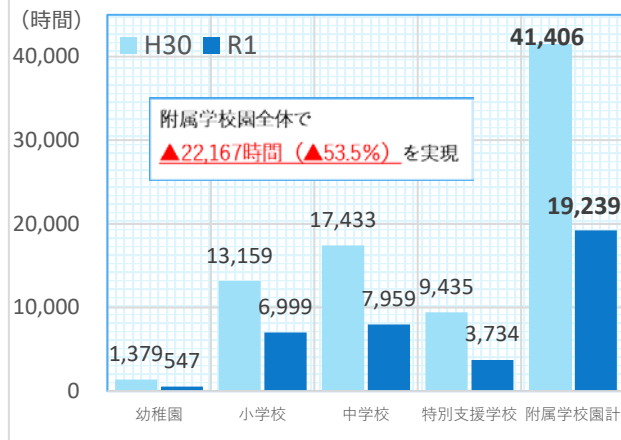
附属学校園担当の理事のもとに、学長特別補佐（特命担当）を座長とするタスクフォースを平成 30 年度に設置し、働き方改革の検討を本格的に開始した。同年度から働き方改革に関する取組を開始し、校務支援大学生ボランティアの導入や生徒を帰宅させて、集中して事務処理を実施する「学期末事務処理期間」などを導入した。

（平成 31 事業年度）

従来の 3 学期制から 2 学期制に変更、二者又は三者面談に変更することによる家庭訪問の廃止（小学校・中学校）、校務支援学生ボランティアの拡大（小学校・中学校）を実施した。

これらの取組の結果、附属学校園全体の年間時間外労働時間及び休日労働時間は、平成 30 年度の 41,406 時間から令和元年度には 19,239 時間へと大幅に減少（▲53.5%）し、顕著な成果が出ている。

また、これらの働き方改革を先導してきた附属中学校の取組について、令和元年 6 月に附属中学校で開催した公開授業研究会で地域の学校関係者に広く還元するとともに、茨城県教育委員会からの依頼により同年 7 月には茨城県立高等学校長管理研修会において取組状況の講演を行った。また、同年 6 月には「茨城大附属中、働き方改革で時間外・休日労働半減」として新聞報道（日本経済新聞（経済面）令和元年 6 月 28 日）されるなど、社会的にも大きな反響を与えている。さらに、同年 11 月には全国国立大学附属学校連盟関東地区会研究集会並びに総会（千葉大会）において、附属中学校副校長が発表を行った。



【法令順守（コンプライアンス）に関する取組について】

○サイバーセキュリティ対策等基本計画に基づく実施状況
 （平成 31 事業年度）

- ・情報セキュリティ対策基本計画の実施状況を自己評価し、その結果を踏まえてサイバーセキュリティ対策等基本計画として改定した。（2.1.2 (1) ①②）
- ・グループウェアシステムに関する学内監査を、学内組織である監査室と連携して実施し、情報セキュリティポリシーを遵守しているか、チェック及びヒアリングを行い、担当部局に助言等を行った。（2.1.1 (3) ②③⑤）
- ・他大学との相互監査実施に向け、群馬大学・埼玉大学・本学の 3 大学間で覚書

- を交わした。（2.1.1 (4) ③）
- ・情報教育・啓発の取組として、情報セキュリティ研修を管理職研修と全体の利用者向け研修とに分けて行った。また、インシデントが発生した部署に再発防止策を含めた研修を行った。情報防災訓練については、教職員へ標的型メール攻撃訓練を実施した。（2.1.1 (2) ①②④）
- ・本学情報資産を利用する際に遵守する必要最低限の事項を記載した情報セキュリティポリシーガイド簡略版（日本語・英語）を作成し、全教職員及び全学生に配信・配付し、誓約書の提出を義務付けた。（2.1.1 (2) ⑤）
- ・研究室の SSH サーバへの学外アクセスは公開鍵認証を義務付けた。（2.1.1 (5) ④）
- ・学外から学内情報資源へアクセスする際には多要素認証を行うこととし、令和 2 年度中に構成員全員に対して義務付けることを決定した。（2.1.1 (5) ④）
- ・先端的な技術情報等の漏洩防止の取組として、安全保障輸出管理の手続きの見直しを行い、関連する規則やハンドブック等の改正・改訂を行った。（2.1.4 (1) ②）

○法令遵守（コンプライアンス）に関する体制及び規程等の整備・運用状況

「国立大学法人茨城大学における公的研究費の管理・監査体制方針」に基づき、管理体制や、責任体制を明確化するとともに、不正防止計画を定め、全ての構成員に対し各種研修の実施・周知徹底を行った。

また、平成 29 年度に設置した研究・産学官連携機構にコンプライアンス部門を設け、研究不正防止体制を強化した。

さらに、内部監査においても、リスクアプローチ監査、前年度の指摘事項についての継続的なモニタリング、令和元年度からはコンプライアンス推進責任者毎に、当該年度の指摘事項に関するフォローアップ調査を実施し、部局単位での取組状況を把握するなど、監査機能の強化を図った。

令和元年度には、令和 2 年度から理工学研究科博士学位論文審査において論文剽窃チェックツール「iThenticate」による確認を義務付けることを決定し、不正防止体制を強化した

コンプライアンスに係る研修については、監査室・財務課・研究推進課が連携して、研究不正防止研修を含めた研究活動全般に関するコンプライアンス関連研修を毎年度実施している。平成 28 年度には、Office365 を用いた画像コンテンツの作成、平成 30 年度からは、動画による e-ラーニング研修として実施するとともに、各内容に基づく小テストを設け、理解度の確認も行った。加えて、不正を事前に防止するために、新任教職員のオリエンテーションにおいてコンプライアンスに関する周知を図るなど、新任者の法令遵守に関する意識を高める取組も実施した。

これら一連の体制整備と取組の結果、第 3 期中に、研究費不正使用及び研究不正は発生しておらず、高い倫理観と法令順守の意識が着実に醸成されている。

○研究者及び学生に対する研究倫理教育の実施状況

「研究活動における不正行為への対応等に関するガイドライン」や「研究機関における公的研究費の管理・監査のガイドライン」を踏まえ、教職員及び全学生に対し、研究倫理教育を実施した。

学部学生については、平成 28 年度から初年次教育科目（必修科目）で共通テキストを用い、研究倫理の基礎的素養を身に付ける内容を取り扱っている。

大学院修士課程・博士前期課程・専門職学位課程の学生には、平成 28 年度（専門職学位課程は平成 29 年度設置）から入学時に「科学の健全な発展のために」を

配付し、新入生ガイダンス、授業、研究指導内で同書に基づくチェックリストを記入・提出させている。

大学院博士後期課程の学生に対しては、平成 30 年度より、研究倫理 e-ラーニング（略称：eL-CoRE エルコア）による研究倫理研修の受講を義務付けるなど、全学生に研究倫理教育を実施し、コンプライアンスの順守を徹底している。

これらの取組により、学部生、大学院生の研究倫理教育受講率は平成 28 年度から令和元年度まで 100%を維持している。

【施設マネジメントに関する取組について】

○施設の有効利用や維持管理に関する事項

全学的な視点で、施設の整備・維持管理も審議する全学財務・施設委員会を令和元年度に設置し、施設マネジメント体制を強化した。

施設の有効活用として、施設利用状況調査を実施し、利用率の低い施設の利活用策を検討の上、実施した。このうち、改善の見込まれない施設であった、水戸地区宿泊施設「水交荘」を平成 29 年度末に、大子合宿研修所を令和元年度末に用途廃止している。なお、「水交荘」については隣接する教職員宿舎 3 棟とともに、令和 2 年度以降に売却譲渡する処分方針を決定した。

施設の維持管理については、インフラ長寿命化行動（基本）計画を平成 28 年度に作成し、老朽化した施設やライフラインの計画的な管理・更新等を推進するため、平成 29 年度より、当該計画に基づく個別施設計画の検討を進め、令和元年度に全ての計画の策定を当初予定よりも 1 年前倒しで完了し、HP に公表した。

このことにより、施設の維持管理や長寿命化対策及びサステイナブル・キャンパス形成に向けた中長期的な施設マネジメント体制を構築した。

○キャンパスマスタープラン等に基づく施設整備に関する事項

施設整備については、キャンパスマスタープランに沿って計画的に整備を進めた。教育研究施設である共通教育棟や共同教育施設について、平成 27 年度に改修が完了した共通教育棟 2 号館の教室を平成 28 年度からアクティブ・ラーニングスペースとして稼働させるとともに、教育関係共同利用拠点でもある広域水圏環境科学教育研究センターの設備改修を行うなど、本学の教育研究の機能強化を図った。

農学部においては、新設の総合研究棟である「フードイノベーション棟」が平成 31 年 3 月に竣工し、食品の製造・加工・流通（サプライチェーン）の各工程における食品衛生管理の国際基準である「HACCP」基準を満たす加工実験設備を設置した。新棟においては、食品衛生管理に係る学生教育のほか、新たな機能性食品や食品加工技術の開発を推進する産学連携の拠点としての活用が期待され、令和元年度に、民間のベンチャー企業等（2 社）が同施設を拠点に共同研究及び商品開発を開始した。

○多様な財源を活用した施設・整備に関する事項

平成 28 年度に、茨城大学教育研究助成会及び大学会館食堂を運営している（株）坂東太郎からの寄附により、学生が主体となる「日本一つながる学食プロジェクト」として水戸キャンパスの同会館食堂改修を行った。

本学創立 70 周年記念事業の一環として、70 周年基金を中心とした寄附金も活用し、平成 30 年度には、前述のフードイノベーション棟（農学部）を新設するとともに、令和元年度には、コンビニの誘致によって学生の利便性を高めた日立キャンパス正門周辺環境を整備し、水戸キャンパス福利厚生施設（生協）の食堂スペースを増床し「イーティング commons」として学生の福利厚生機能の向上を図るなどのキャンパス整備を進めた。

このほか、平成 30 年度には、水戸地区体育合宿所トレーニングルーム改修と学生会館集會室空調設備設置を寄附金等により実施するなど、寄附金財源を活用した教育・研究・施設の整備を行った。

○環境保全対策や積極的なエネルギーマネジメントの推進に関する事項

環境マネジメントについては、茨城大学環境方針に基づく「茨城大学グリーン化推進計画」を策定し、環境負荷の低減に努めている。第 3 期においては、講堂の客席照明の全 LED 化をはじめ、施設の LED 化を進めるとともに、空調機の更新による省エネ化を図った。これらの取組の結果、「温室効果ガス（CO₂）排出量」は、平成 28 年度の 8,687t から令和元年度には 7,597t まで大きく減少しており、省エネルギー活動に対する取組の成果が表れた。

【大学入学者選抜の実施体制の強化に関する取組について】

○試験問題の点検業務の強化

試験問題の作成・点検に当たっては、試験問題作成委員会とは独立した試験問題点検委員会による複数回の点検の実施や外部教育機関による試験開始後の点検など、出題ミス防止のための多重のチェック体制を敷いている。さらなる点検強化のため、平成 30 年度入学試験からは、理科の科目について試験当日の試験時間帯に在学学生（1～2 年生）による試験問題の回答・点検を導入した。平成 31 年度入学試験からは、試験問題を提出する 1 ヶ月前の作成途中段階での点検委員による仮点検を実施するとともに、試験問題及び解答用紙の再校時にアドミッションセンター兼務教員による点検及び入学課職員による事務チェック（誤字・脱字、体裁や問題数と解答用紙の整合等）を加えるなど、新たなチェック体制を構築した。

2. 共通の観点に係る取り組み状況

【法令順守及び研究の健全化】

○法令遵守（コンプライアンス）に関する体制及び規程等の整備・運用状況

P.100「1. 特記事項」の「○法令遵守（コンプライアンス）に関する体制及び規程等の整備・運用状況」に記載

○研究者及び学生に対する研究倫理教育の実施状況

P.100「1. 特記事項」の「○研究者及び学生に対する研究倫理教育の実施状況」に記載

○本学の危機管理体制及び安否確認システム整備・行動計画の策定

「国立大学法人茨城大学危機管理規程」及び「国立大学法人茨城大学リスク管理委員会細則」により基本体制を構築している。平成 29 年には、大規模災害時における学生及び教職員の被害状況の円滑な把握に資するため、Office365 を利用した安否確認システムを導入し、毎年、訓練を行っているほか、平成 30 年度には災害発生時に迅速に業務を継続させる体制を構築するため、BCP（業務継続計画）を策定し、全教職員へ周知を行った。さらに令和元年度には、BCP の見直しを行い、トライアル研修を実施した。

このほか、他の機関との連携として、関東甲信地区の 14 国立大学法人及び 1 大学共同利用機関法人間で大規模災害発生時における連携協力協定を締結した。当該協定により、災害発生時に物資を融通し合う等の支援が受けられるような体制を構築した。

○学生に対する管理・危機管理意識の向上

学生への事件事故に対する注意喚起を目的とし、キャンパスごとに発生した事件事故のハザードマップの作成や防犯講習会、交通安全講習会を実施した。

令和元年度には、学生寮生及び茨苑祭参加団体の学生に対し、防犯講習並びに防火講習を実施し、さらに国際交流会館においても消防訓練を実施した。

また、令和元年度は交通事故が多発していたことから、各学部各学年の必修科目において、注意喚起のチラシを配布した。さらに、渡航学生・引率者向けのハンドブックを策定・配布し、危機管理意識の向上を図った。

○リスク要因の把握によるリスク管理の徹底

本学で発生したあらゆるリスク（業務遂行の障害となる要因を伴う事象又は行為）については、平成27年度に設置した「茨城大学リスク管理対策連絡会議」において、その概要及び具体的な対応、さらには再発予防策について共有、協議をしている。

平成28年度には、リスクの重大性或大学への損害の大きさを基準に、レベルを3段階に区分したマトリックス表を作成し、恒常的にリスク評価を行うシステムを構築するとともに、レベルに応じた初期対応のフローチャートを作成し、全学的に共有を図っている。

3. 平成30年度評価における課題に対する対応

○指摘事項はなかった。

Ⅱ 大学の教育研究等の質の向上
(4) その他の目標
④ 附属学校に関する目標

中期目標	17. 【附属学校園の取組充実】 附属学校園の設置目的に則り、質の高い教育研究と教育実習を行うとともに、地域の学校のモデル校としての役割を果たす。
------	--

中期計画	進捗状況	判断理由（計画の実施状況等）	
		平成 31 事業年度までの実施状況	令和 2 及び 3 事業年度の実施予定
<p>【44】【授業実践の質の向上】 大学教員と連携して、幼稚園から中学校（特別支援学校では小・中・高）を一貫して見据えた教育課題等に対応した実践的な教育研究活動を展開し、地域の学校のモデル校としての役割を果たす。 そのため、以下の取組を実施する。 （教育実践と研究との連動） 大学教員と連携して、附属幼稚園・小・中学校（特別支援学校では、小・中・高）の 12 年間を見通した教育方針を策定し、教育実践と研究を連動させる。幼・小・中連携を附属の特色として、それを活かすカリキュラムを各教科・領域ごとに策定し、同時に研究テーマに連動させる。 （附属幼稚園の取組） 附属幼稚園では、大学教員との連携による保育の質的評価法の研究を反映させ、保育実践の質を高め、義務教育及びその後の教育の基礎を培う質の高い保育を行う。 （附属小学校の取組） 附属小学校では、大学教員および学生との月 1 回程度の交流学習（タブレット端末等を用いた遠隔授業を含む）を行い、中学校教育へつながるグローバル教育を展開することで、授業実践の質を高め、義務教育として行われる普通教育のうち基礎的なものに関わる質の高い教育を行う。 （附属中学校の取組） 附属中学校では、新たな総合的な学習の時間を「グローバル市民科」として</p>	<p>Ⅲ</p> <p>（平成 28～30 事業年度の実施状況概略） (A) 12 年間を見通した教育方針の策定及び教育実践と研究との連動 ○ 平成 28 年度に実施した 4 附属学校園合同研修会では、保幼小中の接続カリキュラムの作成を意図して、幼児期の子どもの書字の方法に関するワークショップや幼児期の子どもの教材を展示し、情報交換を行った。その後、各附属学校園の 12 年間を見通した設置目標やアドミッション・ポリシーの策定を行うとともに、教育学部と附属学校園が連携した研究を継続して推進した。 ○ 附属学校園における教育実践と研究を連動して推進するため、平成 28 年度より教育実践連携委員会を組織し、教育学部教員と附属学校園教員のチームに対し、毎年度 4 件のテーマに予算（教育学部附属連携研究費補助金）を配分した。配分に当たっては、附属学校園の地域のモデル校としての役割を踏まえ、地域の学校現場における最新の教育課題に関するテーマを選定している。 ○ 平成 28 年度には、当該委員会主催で幼小中の連携をテーマに教育実践交流会を開催し、180 名（うち附属学校教員 70 名）を超える参加者があり、教育行政関係者も多数参加した。当日は、附属学校園の成果を地域へ発信するとともに、附属学校園間の教員同士の交流を図った。 (B) 附属幼稚園の取組 ○ 前述の教育学部附属連携研究費補助金の配分を受けながら、教育学部教員と附属幼稚園教員がチームとして「「幼児期の終わりまでに育ってほしい姿」をどう捉え保育に活かしていくか」をテーマに研究を行った。これらの研究及び実践の成果については、平成 29、30 年度の公開保育研究会において、広く地域の保育現場に還元しており、参加者からは、「大変参考になった」、「保育の見直しに活かしたい」など、高い評価・関心を得た。 (C) 附属小学校の取組 ○ 令和 2 年度の英語科実施を見据え、平成 28 年度に英語を専科とする教員を配置し、ALT（外国語指導助手）とともに高学年の英語学習にあたった。また、従来は週 1 時間であった高学年の英語活動の授業を週 2 時間とし、英語力と多文化への関心を高める取組を行った。また、大学教員及び学生との交流学習の実践にも取り組んでおり、教育学研究科の「小学校英語演習」において、高学年の児童を対象に英語による読み聞かせ等の英語学習を実践した。 ○ 令和 2 年度からのプログラミング教育の必修化に向け、教育学部附属連携研究費補助金の配分も受けながら、附属小学校教員と教育学部教員がチームとなり「<u>小学校プログラミング教育の必修化に向けた授業モデルの開発</u>」をテーマに研究を推進した。平成 29 年度には、開発した授業モデルによる公開授業研究会を公立学校・行政関係者等向けに開催した（参加者 88 名）。その内容は、NHK 水戸放送局のニュースで放映さ</p>	<p><教育研究科> ○ 現在の公開研究会、授業研究会を継続するとともに、「教育実践連携委員会」を通じて大学との連携を強化し実践研究や新しい取組を推進する。 ○ 4 附属学校園の連携を強化し、児童生徒の資質・能力の向上のため共同研究と実践に取り組む。併せて教員の業務を精査し、働き方改革を引き続き推進する。</p> <p><附属幼稚園> ○ 環境・健康を中心に大学教員との連携を強化し、義務教育及びその後の教育の基礎を培う質の高い保育を行う。リカレント研修にも取り組み、地域の研修機関としての役割を担う。</p> <p><附属小学校> ○ プログラミング教育を推進するとともに、ICT 教育における大学連携のモデルをもとに、様々な教科で大学との連携を強化し、共同実践研究を推進する。中学校とも連携しながらグローバル教育を展開する。働き方改革を</p>	

構築し、教科横断的な学習を充実させるとともに、年3回程度の各教科や領域の研究会を行うなどして、義務教育として行われる普通教育に関わる質の高い教育を行う。

(附属特別支援学校の取組)
特別支援学校では、音楽・美術・体育に国語(書道)を加えた実技・芸術系教科に関する大学と連携した教育・研究を強化し、小学校、中学校及び高等学校に準じた教育を行う。また障害による学習上または生活上の困難を克服し自立を図るための質の高い教育を行うとともに、特別支援教育に関する理論及び実践研究並びに教育実習を行う。

評価指標	指標に係る目標
①各附属学校園における交流授業、授業研究会、特別支援学校の検討会等の開催状況	①開催回数及び参加者の増加
②上記取組の地域教育への貢献度等	②「教育改善の役に立つ」との意見の増加
③附属学校とテーマ連動した共同研究数	③10%増

れるとともに、参加者アンケートでは全ての回答者(43名)が「参加して満足した」、「学びがあった」、「学んだことを活用したい」、「また参加したい」と答えており、極めて高い評価を得た。平成30年度にも公開授業研究会を2回開催し、県外からの視察研修も受入れ、参加者アンケートでは、回答者の92%から肯定的な高い評価を得ている。

(D) 附属中学校の取組

- 総合的な学習の時間を「グローバル市民科」として実践している。その目標を、「横断的・総合的な学習や探究的な学習を通して、グローバル時代に様々な他者と関わりながら、主体的、創造的、協同的に行動していく態度を育て、自己の在り方や生き方を考えることができるようにする。」とし、各学年においては「今の時代、年代にこそ学ばせておきたい内容」を研究するために4つの講座を開講した。この取組をさらに進展させるため、全校総合「しあわせ社会の実現」を平成29年度に設定し、文部科学省の「実社会との接点を重視した課題解決型学習プログラムに係る実践研究」事業に応募、採択(期間:平成30~31年度)された。全校総合では、異学年交流班の構成により多様な価値観を共有することで「しあわせ社会」に対する社会に参画・貢献する自己の生き方や在り方について内省(自己探究・自己更新)を促すことができた。
- 各教科等においては、教育学部教員や地域の学校教員とともに、研究会や勉強会等を継続的に行っており、各教科等の特性に応じた質の高い教育の実践につなげる研究を実施した。

(E) 附属特別支援学校の取組

- 附属特別支援学校と教育学部が連携し「アクティブラーニング時代の授業づくり」をテーマに研究を進めており、その1つとして教育学部附属連携研究費補助金の配分を受けながら、音楽・美術の実技科目の実践研究を大学教員と連携して実施した。
〈平成28年度〉実演、芸術系教科の「表現力育成の実践研究」として美術教育の研究を行った。
〈平成29年度〉「授業づくりの在り方を表現活動から考える」として楽器を用いた表現活動の研究を行った。
〈平成30年度〉「生活習慣と健康管理」として生活習慣と心身の発達の研究を行った。
- 大学教員との連携による授業研究では、子供たちの学びの深化のプロセスを「学びのモデル図」として可視化し、授業づくりの質の向上につなげた。

(F) 地域のモデル校としての働き方改革の始動

- 附属学校園における働き方改革を推進するため、平成31年1月に教育学部副学部長を附属学校園担当の学長特別補佐(特命担当)に任命し、平成31年4月には理事・副学長(学術統括)の業務に附属学校園に関する業務を追加した。
- 当該担当理事の下に「附属学校園における働き方改革タスクフォース」を立ち上げ、「教員の負担を軽減する業務」、「教員以外に担当を替える業務」、「やめる業務」の3つの観点で業務洗い出しを行った。また、繁忙となる学期末において集中して事務処理を行うための時間を設定し、業務効率化を進めるとともに、大学生ボランティアによる授業準備等のサポートを推進し、教員の負担軽減を図った。

(平成31事業年度の実施状況)

《12年間を見通した教育方針の策定及び教育実践と研究との連動》

- 前述の教育学部附属連携研究費補助金により、新学習指導要領に対応する「中学校数学科「データの活用」領域における新規指導内容「累積度数」の授業づくり」をテーマとして、円滑な指導を実践するための研究を進めた。また、小学校学修指導要領国語の書写の改訂を受け「水書用筆等を使用する運筆の学修指導に関する実践的研究」として1年生に点画の書き方を修得させる実践研究を行った。
- このように継続して教育学部と附属学校園の連携研究を推進する中、教育学部教員と附属学校園教員による共同研究数は41件となり、指標に係る目標(23件:平成27年度実績(21件)の10%増)を上回る成果につながった。

進めながら、教育実習や研究会などの運営の見直しを進め、小学校教員の働き方の新しいモデルを発信する。

<附属中学校>

- 本校が地域の学校のモデル校としての役割を果たすため、学校統一の教育研究テーマをもとに各教科等の実践研究を進めるとともに、大学及び四附属学校園の連携を活かし、生徒の資質・能力向上のため研究に取り組む。併せて、教員の業務を精査し働き方改革をさらに進める。

<特別支援学校>

- 様々な分野で大学や地域と連携し、多様な学びを支える教育・研究を推進する中で、小学校、中学校及び高等学校に準じた教育を行う。新学習指導要領改訂に伴う教育課程を見直し、障害による個々の課題を克服するとともに、一人一人の自立と社会参加に向けた質の高い教育を行う。また、附属学校園、公立学校と連携を図り、特別なニーズを必要とする幼児、児童、生徒への支援体制を構築する。

《附属幼稚園》

- これまでの教育学部教員との連携による保育の質向上のための評価に関わる研究の成果を「幼児期の終わりまでに育ってほしい姿をどう捉えるかー幼稚園からの発信力を高めるためにー」をテーマに2月の公開保育研究会で発表した。近隣の幼稚園関係者や市町村教育委員会関係者など178名の参加があり、アンケートでは「自信がなかった点を確認することができた」や「10の姿の活用法や保護者への発信の仕方が参考になった」などの意見があるなど、回答者の全員から「今後の自分の保育(業務)の新たな視点となった。」との高い評価が得られた。
- なお、第3期における公開保育研究会等の開催状況は下表のとおりであり、開催回数・参加人数とも目標を超えており、参加者アンケートによる「今後の教育改善に活かせる」などの肯定的な回答の割合も極めて高く、地域のモデル校としての役割を十分に果たしている。

	指標に係る目標	H28	H29	H30	R1
開催回数	2回(H27実績:1回)	1回	1回	2回	3回
参加人数	176人(H27実績:175人)	193人	227人	200人	247人
肯定的回答	増加	99.0%	96.0%	98.7%	100.0%

- さらに、幼児教育未経験の指導主事や中堅教員が学ぶ場(実際の保育を見て検討する場)を提供して欲しいという地域からの強い要望があり、初めてリカレント研修を実施した。この研修は、幼稚園・保育所・認定こども園の中堅以上の現役教員、各市町村の幼児教育担当指導主事、小・中学校の教員等を対象に、1日を通して保育者の一員として保育に関与し、附属幼稚園長と振り返りを行うというプログラムで構成した。募集に当たっては10人程度を想定していたが、応募者は50人を超え、参加者49人に実施したアンケートでは「自分の保育を振り返る充実した研修であった」、「次年度以降もこの研修会を開催して欲しい」と高い評価を得た。

《附属小学校》

- 令和元年度も引き続き、教育学研究科「小学校英語演習」の一環として大学院生の授業協力を得て英語の授業を行い、会話を多く取り入れた内容により、児童のコミュニケーション力の向上につなげた。
- また、教育学部附属連携研究費補助金の配分を受け、「低学年における水書用筆を使った点画の書き方の修得等ための教材開発」を目指し、書道を通じた書き方の修得による日本文化への関心を高めるための実践研究を行った。
- なお、第3期における公開授業研究会等の開催回数等は下表のとおりであり、令和元年度を含め各年度とも開催回数は目標を超えており、アンケートによる肯定的な回答の割合も継続して高くなっている。一方、参加者数については令和元年度に減少が見られるが、これは、平成30年度からの働き方改革を実現する中で、公開授業研究会の開催回数を削減したことによる。なお、参加者アンケートでは、回答者全員から「今後の教育改善に活かせる」などの肯定的な回答があり、参加人数は減ったものの、引き続き高い評価を得ており、地域のモデル校としての役割を十分に果たしている。

	指標に係る目標	H28	H29	H30	R1
開催回数	3回(H27実績:2回)	3回	5回	4回	4回
参加人数	873人(H27実績:872人)	986人	976人	769人	357人
肯定的回答	増加	87.2%	95.6%	92.8%	100.0%

《附属中学校》

- 令和元年度の「グローバル市民科」では、「しあわせ社会の実現～創ること～」をテーマとして実社会との接点から構想力や実践力を高めることを重視することとし、茨城県や市役所、税務署、民間企業、大学教員等が授業やグループ討論に加わった。学校内外の人的資源を活用し、地域社会が一体となって、生徒に対する学習支援を行うことで、生徒が主体的によりよい社会を創るための資質・能力を培うことができた。また、「グローバル市民科」でこれまでに得られた成果は、「グローバル市民科(総合的な学習の時間)全校総合「しあわせ社会の実現」実践記録」としてまとめ、全国大学附属中学校及び県内市町村教育委員会へ送付し、全国及び地域へ成果を還元した。

- なお、第3期における公開授業研究会等の開催回数等は下表のとおりであり、開催回数については、目標を達成した。一方、参加者数については、令和元年度においては、目標に達していないものの、参加者アンケートでは、継続して98.0%を超える高い水準で「今後の教育改善に活かせる」などの肯定的な回答があり、地域のモデル校としての役割を十分に果たしている。

	指標に係る目標	H28	H29	H30	R1
開催回数	2回(H27実績:1回)	1回	1回	1回	3回
参加人数	478人(H27実績:477人)	760人	428人	491人	420人
肯定的回答	増加	-	98.0%	100.0%	100.0%

《附属特別支援学校》

- 附属特別支援学校と教育学部が連携し「アクティブラーニング時代の授業づくり」をテーマに研究を進めており、その1つとして教育学部附属連携研究費補助金の配分を受けながら、「バランスのとれた食事と生活習慣の支援方法」について「知的障害児童生徒の生活習慣の改善と支援方法の研究」に取り組んだ。
- また、実践研究として国語の授業においては、「余白のある教材」、「臨機応変な教師の役割」を柱として授業づくりを行い、教育学部教員と附属特別支援学校教員の共著『「国語」「算数・数学」の学習指導要領づくり・授業づくり』（明治図書）として、成果を公表した。
- なお、第3期における公開授業研究会等の開催回数等は下表のとおりであり、開催回数については、目標を達成した。一方、参加者数については、目標に達していないものの、参加者アンケートでは、平成29年度以降、継続して98.0%を超える高い水準で肯定的な回答があり、地域のモデル校としての役割を十分に果たしている。

	指標に係る目標	H28	H29	H30	R1
開催回数	6回(H27実績:5回)	5回	5回	5回	6回
参加人数	625人(H27実績:624人)	440人	182人	217人	334人
肯定的回答	増加	67.0%	98.0%	100.0%	98.0%

《地域のモデル校としての働き方改革の実践》

- 平成31年4月から各附属学校園に設置されている係を統括する附属学校園統括係長を教育学部に新たに配置し、働き方改革の実現を含めた事務支援体制の強化を図った。
- 附属中学校については、前年度からの働き方改革の結果として、平成30年11月の教員の平均時間外労働時間は62.2時間であったが、令和元年度の平均時間外労働時間は12月が35.5時間、1月が33.0時間と時間外労働時間の半減につながった。このような実績を基に、6月に附属中学校で開催した公開授業研究会で地域の学校関係者に広く還元するとともに、茨城県教育委員会からの依頼により7月には茨城県立高等学校長管理研修会において取組状況の講演を行った。また、6月には「茨城大附属中、働き方改革で時間外・休日労働半減」として新聞報道（日本経済新聞（経済面）令和元年6月28日）されるなど、社会的にも大きな反響を与えている。さらに、11月には全国国立大学附属学校連盟関東地区会研究集会並びに総会（千葉大会）において、附属中学校副校長が発表を行った。
- これらの取組の結果、附属学校園全体の年間時間外労働時間及び休日労働時間は、平成30年の41,406時間から19,239時間へと大幅に減少（▲53.5%）し、改革の成果が顕著に表れた。

【中期計画に対する進捗の判断理由】

- 大学教員と附属学校園教員が連携し、附属幼稚園・小・中学校（特別支援学校）の12年一貫を見据えた方針を策定し、教育学部教員と附属学校教員が連携し各附属学校園が授業の質を向上させる研究を推進しつつ、附属学校園の教育に還元した。
- また、研究及び授業実践の成果については、公開授業研究会等により地域の教員、教育行政関係者に積極的に還元し、参加者からは極めて高い評価を得ている。
- 特に、附属幼稚園においては、地域の幼稚園関係者からの強い要望に応えるため、新たにリカレント研修を企画し、想定を超える参加がある中で、全ての参加者から高評

		<p>価値を得たことは特筆すべき成果である。</p> <ul style="list-style-type: none"> ○ また、附属学校園全体の年間時間外労働時間及び休日労働時間は、平成 30 年度の 41,406 時間から令和元年度には 19,239 時間へと大幅に減少 (▲53.5%) し、働き方改革について顕著な成果が出ている。 ○ これらのことから「中期計画を十分に実施している」と判断した。 							
<p>【45】【教育実習と教員研修の場としての附属学校園の活用】 教育実習の場として教員養成及び教員等の研修に貢献する。 そのため、以下の取組を実施する。 (教育実習の効率化) 教育実習委員会と連携し、教師への意欲を高める機能的な教育実習実施体制を構築する。茨城大学卒の推薦、教員採用者増に応える即戦力の教員を養成できる 1～4 年生までの実習サイクルを確立する。 (地域の教員研修への貢献) 学部及び教職大学院の教員との協働体制を構築し、地域の教員等へのニーズに合わせた公開研究会、附属学校フォーラムの開催などを通して、地域の教育委員会と連携して教員等の研修に貢献する。 (教職大学院との連動) 教職大学院への教員の派遣や修士課程のインターンシップの場としての活用などによって、教育学研究科の教育・運営に協力する。</p> <table border="1" data-bbox="168 965 622 1189"> <thead> <tr> <th>評価指標</th> <th>指標に係る目標</th> </tr> </thead> <tbody> <tr> <td>①研修参加教員からの評価</td> <td>①「能力の向上が図られた」との評価を得る</td> </tr> <tr> <td>②教育実習生の受入及び修士課程インターンシップの実施状況</td> <td>②実習サイクルの確立とインターンシップ数の増加</td> </tr> </tbody> </table>	評価指標	指標に係る目標	①研修参加教員からの評価	①「能力の向上が図られた」との評価を得る	②教育実習生の受入及び修士課程インターンシップの実施状況	②実習サイクルの確立とインターンシップ数の増加	<p>Ⅲ</p>	<p>(平成 28～30 事業年度の実施状況概略)</p> <p>(A)教育実習の効率化</p> <ul style="list-style-type: none"> ○ 平成 29 年度に全学的に 2 学期クォーター制を導入したことに合わせ、3 年次第 3 クォーターに附属学校実習を行うこととし、当該実習における実践を踏まえて、教科教育教員と教科専門教員の Team Teaching により指導内容・方法の深化を図る複合科目「初等〇〇(教科名:10 教科)の内容と実践」を 3 年次第 4 クォーターに新設した。その深化した学びを、従来から実施している 4 年次の教育実習で実践し、最終的に 4 年次後期の「教職実践演習」につなげる、「理論と実践の往還」を実現する一連の流れを構築した。 ○ さらに、平成 29 年度 3 年次生からは、教育実習のような指導案作成や研究授業実施の義務を課さない、教員や学校現場の日常に触れる「教育インターンシップ(授業外学修)」を附属学校実習と同じ 3 年次第 3 クォーターに導入した。平成 29 年度:102 人、30 年度:133 人の学生が参加し、参加学生からは「余裕を持って学校現場をみることでできた。」「実際に教員になった時のイメージがもてた。」などの意見があり高評価を得た。 <p>(B)地域の教員研修への貢献</p> <ul style="list-style-type: none"> ○ 教育学部と附属学校園における研究成果を地域の学校現場に発信するために公開授業研究会や研修会等を継続的に開催するとともに、茨城県教育委員会や茨城県教育研修センターが行う各種研修等についても、両機関からの依頼に基づき、教育学部・教育学研究科の教員が継続的に講師等を務めている。 <p>(C)教職大学院等との連動</p> <ul style="list-style-type: none"> ○ 平成 28 年度に附属小学校教員を教職大学院の実務家教員として配置転換し、実践的な授業を展開している。 ○ 平成 28 年度に設置した教職大学院では、1 年次前期に「課題発見実習(必修科目)」を配置し、附属学校園を活用して学校現場の課題を見つけ、2 年間取り組むテーマを決定する授業を行っている。実習後は、学生が多面的に自らの課題を検討できるようにするため「課題発見実習報告会」を開催し、附属学校園教員、茨城県教育研修センター指導主事等から助言を得ている。 ○ 修士課程においては、従来から実施している、茨城県歴史館や地域の国際的酒造メーカー等をフィールドに教育実践に関する知見を獲得し、新たな授業展開を考究する科目を必修科目として配置している。さらに、附属学校園を含む地域の学校において研修や調査等を行う授業科目を、第 3 期に 10 科目新設するなど、学校現場を活用した実践力を養成する科目を充実させた。 <p>(平成 31 事業年度の実施状況)</p> <p>(A)教育実習の効率化</p> <ul style="list-style-type: none"> ○ 引き続き iOP クォーターを活用した「教育インターンシップ」を実施(参加者:109 人)するとともに、新たに、附属学校園において教員として仕事を体験する「インターンシップ【附属】」を開講した。令和元年度の単位修得者は 5 名であり、教育実習前の準備として活用する学生や教育実習後に受講して継続して研鑽を積む学生もいた。実施後の面談では、「大変充実していた」、「他の人に進めたい」、「先生方とのコミュニケーションが図れた」などの報告が得られた。 ○ 各附属学校園における教育実習生の受入に関しては、下表のとおりであり、平成 28 年度以降、受入数は増加している。 	<ul style="list-style-type: none"> ○ 茨城県教育委員会と連携を図り、働き方改革等の課題も踏まえつつ教育実習及び教員研修の場として、県内の教員養成・研修の拠点としての取組を引き続き進める。 ○ 教育学部以外の教員免許取得希望者に対しても附属学校での教育インターンシップを iOP (internship Off-campus Program) の活用による、教員としての実践力を身に付けるための活動を支援する。
評価指標	指標に係る目標								
①研修参加教員からの評価	①「能力の向上が図られた」との評価を得る								
②教育実習生の受入及び修士課程インターンシップの実施状況	②実習サイクルの確立とインターンシップ数の増加								

	平成 28 年度	平成 29 年度	平成 30 年度	令和元年度
幼稚園	7	5	20	17
小学校	131	138	146	145
中学校	108	100	102	101
特別支援学校	50	56	62	44
合計	296	299	330	307

■附属学校園における教育実習生の受入状況（人）

(B) 地域の教員研修への貢献

○ 教育学部と附属学校園における研究成果を地域の学校現場に発信するために公開授業研究会や研修会等を第3期中継続して開催し、地域の教員に対する人材育成という点で貢献した。これらの公開授業研究会等での参加者アンケートにおける能力の向上が図られたなどの肯定的な回答の割合は下表のとおりであり、継続して高い評価が得られている。

	幼稚園	小学校	中学校	特別支援学校
平成 28 年度	99.0%	22.6%	—	69.2%
平成 29 年度	97.0%	63.0%	100.0%	93.0%
平成 30 年度	98.7%	77.0%	67.0%	87.9%
令和元年度	100.0%	75.0%	100.0%	96.0%

■公開授業研究会等における、肯定的な評価の割合

○ 茨城県教育委員会や茨城県教育研修センターが行う各種研修等について、両機関からの依頼に基づき、教育学部・教育学研究科の教員が継続的に講師等を務めている。平成 27 年度に 15 件であったものが、平成 30 年度は 19 件、令和元年度は 20 件と増加し、地域の現職教員の指導力・資質向上のための貢献度が増大した。

(C) 教職大学院等との連動

○ 教職大学院においては、継続して「課題発見実習（必修科目）」において附属学校園を活用するとともに、修士課程においても、附属学校園における研修や調査等の実践的な授業を引き続き実施した。

【中期計画に対する進捗の判断理由】

- 全学的な2学期クォーター制の導入に併せ、教育学部教育実習について理論と実践を往還する一連の流れを構築するとともに、附属学校園等を活用する新たなインターンシップ制度を導入し、実践力を備えた教員を養成する仕組を強化した。
- 研究や教育実践の成果を還元する公開授業研究会等の参加者の評価は高く、また茨城県教育委員会等からの依頼に基づき、本学教員の講演回数も増加しており、地域の現職教員の教育力向上に貢献していると判断できる。
- 附属学校園を教職大学院の実習科目で利用するとともに、附属学校の教員を教職大学院の教員に配置転換するなど、連携体制が構築されている。
- これらのことから「中期計画を十分に実施している」と判断した。

◇ 教育研究等の質の向上に関する特記事項

○教育研究等の質の向上に関する全体的な状況について

（1）教育の質の向上に関する取組

（1）-1 【茨城大学型基盤学力達成に向けた体系的な教育システムの推進】

①能動的学修(iOP)の本格実施

令和元年度から3年次の第3クォーターに原則として必修科目を開設しない期間(iOP(internship Off-campus Program)クォーター)を設け、インターンシップや海外留学などの学外学修を中心とする活動を学生が自ら計画し、実施する取組を全学的に導入した。実施に当たっては、全学教育機構、学務部、各学部による全学的な連携の下、学生への情報提供や指導・助言を積極的に行うとともに、学外学修環境の整備(インターンシップ先企業や海外研修の開拓等)を行い、実践的活動を通じて知識や技能を統合するとともに、ディプロマ・ポリシーに掲げる5つの茨城大学型基盤学力の深化を図るツールとしての認知度を深める取組を行った。その結果、4つのカテゴリ(海外研修、インターンシップ、サービスマスター、発展学修)に計531名(3年次生の50.2%)もの学生がエントリーし、延べ719件の学外を中心とする実践的な活動を行った。実施後のアンケートによると、94.8%の学生が5つの茨城大学型基盤学力のいずれかの要素が「非常に身に付いた」、「よく身に付いた」と回答しており、目的に沿った高い評価が得られた。さらに、これらのiOP活動において、顕著な成果をあげた学生を表彰する制度(iOP-AWARD)も新設し、最優秀賞：1件、優秀賞：4件、奨励賞：9件を選定し、さらなる学修意欲を喚起した。

（1）-2 【地域における高等教育将来像としての「中間まとめ」の取り纏め】

茨城県の将来に向けた高等教育機関が果たすべき役割等について、高等教育機関(本学、筑波大学)、地方公共団体及び地域産業界の三者が協議する場として平成30年度に立ち上げた「茨城における高等教育懇談会」での協議内容を「中間まとめ」として、令和元年5月に取りまとめた。

2月には「茨城における高等教育の在り方に関するシンポジウム」を開催し100名を超える高等教育機関及び自治体の関係者らが参加し、恒常的な協議の場の設置が必要であるとの意見が出された。

（2）リカレント教育の新展開

（2）-1 【地域社会を豊かに変えるリカレント教育3コース(オープン、専門、カスタム)の開始】

○3つのコースからなる「茨城大学リカレント教育プログラム」の始動

地域の社会人の学び直しニーズに応える「茨城大学リカレント教育プログラム」を令和元年4月から始動した。本プログラムは、①公開講座・公開授業を1科目から自由に受講できる「オープンコース」、②専門的で体系化した科目カテゴリから選び、60時間以上の受講により受講証明を交付する「専門コース」、③企業・団体の従業員教育を目的とし、要望に合わせた教育プログラムをカスタマイズして提供する「カスタムコース」の3つのコースで構成した。プログラムの構築に当たっては、大学、企業、自治体等で構成する「いばらき社会人リカレント教育懇談会」を発足させ、社会のニーズ等の意見交換を行った。

○地域企業等のニーズを踏まえた新たなリカレント教育(カスタムコース)の始動

「カスタムコース」は、平成30年度学長アドバイザリーボードにおいて「社員の教養を深めて視野を広げるため、学生とともに大学で学ぶ機会を提供して欲しい。」との本学のパートナー企業でもある関彰商事(株)からの要望を受け設置したコースである。同コースは、本学の学部生向けの教養教育科目を中心に、同社のニーズを踏まえ複数の科目をパッケージとして提供し、その中から従業員が選択し、在學生と一緒に受講するもので、16人の受講者を受入れ「セキショウリカレント教育プログラム」として始動した。後学期には、関彰商事(株)からの27人の参加に加えて、新たに2機関にプログラムを提供((株)サザコーヒー：8名、那珂市役所：2名)し、計3機関37名に拡大した。令和2年度前学期については、さらに2機関が加わり5機関にプログラムを提供することが決定していたが、新型コロナウイルスの影響により開講が延期された。



■セキショウリカレント教育プログラム開講式

受講後の受講者からは、「今までと違った学びによって視野が広がった。」「幅広く知識を身に付けることができ、キャリアアップにつながった。」など、設置の目的に沿った高い評価が報告された。一方、「自分の業務内容を見直して、業務の効率化につながった。」「会社・職場のグループ・家庭の協力があって大学で学ぶことができたことを感謝している。」など、本コースの受講により、職場の働き方改革や日々の生活(ワーク・ライフバランス)の改善にもつながっているという、当初想定していなかった波及効果も生まれている。この点に関しては、関彰商事(株)の関社長から「学ぶことで芽生えた気持ちが、日常業務にも活かされている。他の企業にも大学でこのような機会を得られることを知ってほしい。」と極めて高い評価を得ている。

このように、企業・自治体等の人材育成ニーズ・戦略に合わせて、大学の知の資源をカスタマイズして提供するという、「組織」対「組織」の新たな形のリカレント教育モデルを構築できたことは特筆すべき成果である。

○茨城県の総合計画達成に寄与する「専門コース」の開講

茨城県においては総合計画の中で「県民総ぐるみによる地球温暖化対策」を施策に掲げ、「環境教育を担う人材の育成」や「ニーズに応じた環境学習の機会の充実」を推進している。一方、本学では、令和元年度から「茨城県地域気候変動適応センター」の運営を担う「地球変動適応科学研究機関(ICAS)」や、湖沼に関する全国唯一の教育関係共同利用拠点として認定を受ける「広域水圏環境科学教育研究センター(CWES)」を中心に、気候変動や環境分野に関する国際的かつ全国的な教育研究拠点を形成している。

このような背景から、茨城県とは受託事業として連携を図りつつ、環境NPO法人等とも協働し、地域の環境保全活動を実践するリーダーを養成するための「茨城エコ・カレッジ(体験コース)」を「専門コース」に新設した。このエコ・カレッジは、12の講義(主に本学教員が担当)と6つの演習(フィールドワーク：NPO法人等が担当)からなる体系的なプログラムで編成され、一定の要件を満た

した受講者には本学学長及び茨城県知事連名の修了証を交付するとともに、「茨城県地球温暖化防止活動推進員」の申請資格が得られるものである。受講者数は、茨城県が企画・運営をした前年度の約20名から103名へと約5倍に増加した。参加者アンケートでは「環境にさらに興味を持つことができた」、「正しい知識を深く学べる良い機会になった」といった声があり、本学の「知」の資源を活用し、茨城県総合計画で掲げる「環境教育を担う人材の育成」につながる大きな成果を得ることができた。

〔3〕 研究の質の向上に関する取組

〔3〕-1 【組織（大学）対組織（日立オートモティブシステム（株）（以下「日立AMS」という。））による産学官共同研究の躍進】

本学と日立AMSは、平成28年度に共同研究、インターンシップなどの人材交流を含む包括連携協定を締結し、自動運転技術に関するテーマを皮切りに、学部・学科横断の組織的な共同研究を進めている。令和元年度の共同研究契約実績は、11件 11,200千円（H28：2件 2,995千円、H29：5件 5,500千円、H30：9件 11,000千円）と各年度、順調に増加している。

また、日立AMSとの共同研究に携わっている教員の研究グループが、総務省「戦略的情報通信研究開発推進事業（SCOPE）電波有効利用促進型研究開発」に採択された研究を進める中で、令和元年度に将来の自動運転の普及に不可欠となる車載レーダーの干渉軽減技術を開発し、プロトタイプを用いた実験によって有効性を実証した。これにより将来の安全な自動運転の普及促進につながる事が期待できる。（日刊工業新聞 令和2年3月10日掲載）

〔4〕 本学の重点研究の推進

〔4〕-1 【茨城県と連携による「茨城県地域気候変動適応センター」の稼働】

平成30年12月の気候変動適応法の施行に伴い、本学の地球変動適応科学研究機関（以下「ICAS」という。）と茨城県が連携して平成31年4月に「茨城県地域気候変動適応センター」を設置した。同センターは、茨城県が協力事業者の公募を行った結果、長年わたる気候変動の研究教育と社会実装に取り組んでいる本学のICASが事業者として選ばれたものであり、大学が事業者となるのは全国初である。同センターでは、地球温暖化など気候変動による地域への影響、水環境、農業、漁業、防災へのリスク、自治体適応策の策定、人材育成などの取組みを実施することとしており、同年6月には、センター設立記念シンポジウムを開催し、自治体関係者、学生など107人が参加した。

また、同センターによる初めての報告書として「茨城県における気候変動影響と適応策—水稲への影響—」を令和元年3月に公表した。この報告書は本学のみならず、茨城県及び茨城県農業総合センター関係者のほか、県内の研究機関である（国研）農業・食品産業技術総合研究機構の研究者も執筆者として参加し、地域が一体となって作成したもので、学外機関と連携しながら気候変動に関わる研究成果を地域社会へ還元することができた。

〔4〕-2 【環境科学研究拠点となる「地球・地域環境共創機構」の設置】

湖沼環境・生態系と人の関わりを多角的に理解する水圏環境科学フィールドを活用した教育関係共同利用拠点として認定を受ける「広域水圏環境科学教育研究センター」と持続可能な地球・社会・人間システムを追究するサステナビリティ学を中心にグローバルな教育研究を推進してきた「地球変動適応科学研究機関」の戦略的統合を行い「地球・地域環境共創機構（GLEC）」を令和2年4月に設置することを決定した。

GLECは、気候変動対応部門、流域圏環境部門、農業・生態系環境適応部門、人間・社会経済部門の4部門で構成され、地域環境・地球環境に関する超学際的（本学の全学部の教員が参画）な教育研究を推進するとともに、国内外の教育研究ネ

ットワークハブとしての機能強化を進める。

〔5〕 国際的に注目される成果

〔5〕-1 【チバニアン 地球史に日本の地名】

本学大学院理工学研究科教授が代表を務める国立極地研究所等22機関からなる研究グループは、千葉県市原市にある地層「千葉セクション」を地質時代の国際境界モード層断面とポイント（GSSP）の認定に向け国際地質科学連合（IUGS）に提案申請書を提出し、令和2年1月にIUGSの審査により「千葉セクションのGSSP提案」が承認された。これにより「千葉セクション」は、GSSPと認定され、約77万年4千年前～12万9千年前の地質時代の名称として「チバニアン」（「千葉の時代」の意）と名付けることが決定し、日本の地名が地球史に刻まれる輝かしい成果となった。

また、研究グループの広報担当を本学広報室が務め、各審査状況などを様々なメディアに対して積極的に発信するとともに、国立極地研究所との連携による記者会見を成功させるなど、全国レベルの報道発信を実現することができた。

10月には本学創立70周年記念講演会を東京都内で開催し、「チバニアンと地質時代」として研究グループの代表である本学教授により、認定に向けた申請活動や地質学について、同窓会員、卒業生等約200人の参加者に研究成果を発信した。

〔6〕 地域連携・グローバルにおける注目すべき取組

〔6〕-1 【台風19号災害へのスピーディな対応】

① 地域復興に向けた台風19号災害調査団を迅速に発足

10月に甚大な被害をもたらした台風19号災害からの復興と再生に向けて、「茨城大学台風19号災害調査団」を結成した。調査団に全学部の教員が参加し、5つのグループ（①被災過程解明グループ、②農業・生態系グループ、③情報伝達・避難行動グループ、④住民ケア支援グループ、⑤文化財レスキューグループ）を設定し、本学がこれまでに経験してきた2011年東日本大震災、2015年関東・東北豪雨における全学的な調査活動の実績を活かし、迅速で被災者支援を第一とした調査活動を開始した。12月には「茨城大学令和元年度台風19号災害調査団第1回報告会」を開催し、調査結果を第一回報告書として公開し、令和2年度には、最終報告書をまとめることとしている。

また、台風19号災害により被災地において泥水につかった歴史史料の修復のために本学教員、学生で構成するボランティア団体「茨城文化財・歴史資料救済・保全ネットワーク」が被災した家庭を数ヶ月に渡って回り、修復の手伝いや修復方法を紹介した。この活動は、所蔵者だけでなく、その地域の歴史や文化的な魅力を発掘することができる大事な書物を守ることであり、活動を通じて、地域住民の防災意識の向上とともに、文化的な生活を取り戻すための地域貢献を行った。

〔6〕-2 【インドネシア国ガジャ・マダ大学に海外拠点を新設】

1月にインドネシアとの交流において中核的な存在であるガジャ・マダ大学とのさらなる学術・学生交流の発展及びインドネシア国内における本学のプレゼンス向上を目的に海外拠点を設置した。本学として初めて設置する海外拠点であり海外協定校との間に設置することで両者間の関係が強化され、学術交流のさらなる促進、教育研究の国際化の充実、本学からの派遣学生へのサポートを実施するとともに、海外同窓会の設立等による人的ネットワークの拡大など、両国間の学術・学生交流の新たな展開が始動した。

〔6〕-3 【インドネシア国科学・技術・高等教育省とのブリッジプログラム】

アジア・太平洋地域での国際連携ネットワークの構築に向けて、平成30年度に締結したインドネシア国科学・技術・高等教育省（以下「RISTEKDIKTI」という。）との協力協定に基づき、令和元年10月にブリッジプログラムを開始した。本プログラムは、RISTEKDIKTIで選考した修士学位取得大学教員を本学の理工学研究科博士後期課程入学前に事前来日させ、研究課題に応じた指導教員のマッチング、研究スキルの向上、入学試験出願準備支援、日本語教育などを行い、入学後に円滑に修学できる環境を提供することが目的である。本プログラム参加者10名のうち、3名が令和2年度の博士後期課程入学試験に合格した。このプログラムは日本の大学では初めての取組で、インドネシア国における本学の教育・研究交流の実績が認められたものであり、今後のさらなる交流強化につながる顕著な成果である。

(7) 教育関係共同利用拠点に関する取組（広域水圏環境科学教育研究センター）

(7) - 1 【①茨城県との連携による環境保全活動を実践するリーダーを養成講座の実施】（関連計画番号：21）

P.109「○茨城県の総合計画達成に寄与する「専門コース」の開講」に記載

(7) - 2 【広域水圏環境科学教育研究センター外部評価の実施】

平成24年から平成30年度における本センターの活動について、外部委員（民間企業・公的機関所属の有識者3名で構成）による外部点検評価を実施した。当センターの「教育に関する取組」「研究に関する取組」「地域貢献・国際交流に関する取組」「管理運営・教育研究施設に関する取組」の4項目について評価を受け「研究に関する取組」では、地元の研究機関と地域課題の共同研究を積極的に行っている等のコメントを得た。また、「地域貢献・国際交流に関する取組」では、地域住民向けに研究発表会の開催、潮来市広報誌への水圏センター活動紹介など情報発信高く評価されるなど、2項目とも4段階評価中1番高い「IV：中期計画内容及び独自に設定した活動計画を上回って実施している」との高い評価を受けた。

(7) - 3 【「地球・地域環境共創機構」に組織改編及び「水圏環境フィールドステーション」に名称変更】

臨湖実験所として全国で唯一の教育関係共同利用拠点である本センターと「地球変動適応科学研究機関」を統合、再組織化し、令和2年度から「地球・地域環境共創機構（GLEC）」を新たに設置することを決定した。同機構は、気候変動対応部門、流域圏環境部門、農業・生態系環境適応部門、人間・社会経済部門の4部門からなり、専任教員及び学内部局からの兼務教員により構成される分野横断型の組織となる。

この統合により、「湖沼環境・生態系と人の関わりを多角的に理解する水圏環境科学フィールド教育拠点」である本センターの名称を、「茨城大学地球・地域環境共創機構水圏環境フィールドステーション」に変更した。地球・地域環境共創機構においては、流域圏環境部門に属し、環境分野の教育研究の拠点として地域に根ざした教育研究を継続的に推進していく。

○附属学校について

1. 特記事項

○教育学部と附属幼稚園が連携したリカレント研修の実施

附属幼稚園においては、幼児教育未経験の指導主事や中堅教員が学ぶ場（実際

の保育を見て検討する場）を提供して欲しいという地域からの強い要望を踏まえ、令和元年度にリカレント研修を実施した。この研修は、幼稚園・保育所・認定こども園の中堅以上の現任教員、各市町村の幼児教育担当指導主事、小・中学校の教員等を対象に、1日を通して保育者の一員として保育に関与し、附属幼稚園長と振り返りを行うというプログラムで構成した。募集に当たっては10人程度を想定していたが、応募者は50人を超え、参加者49人に実施したアンケートでは「自分の保育を振り返る充実した研修であった」、「次年度以降もこの研修会を開催して欲しい」と高い評価を得た。

○附属小学校におけるプログラミング教育

令和2年度からのプログラミング教育の必修化に向け、教育学部からの予算配分を受けながら、附属小学校教員と教育学部教員がチームとなり「小学校プログラミング教育の必修化に向けた授業モデルの開発」をテーマに研究を推進した。平成29年度には、開発した授業モデルによる公開授業研究会を公立学校・行政関係者等向けに開催した（参加者88名）。その内容は、NHK水戸放送局のニュースで放映されるとともに、アンケートでは全ての回答者（43名）が「授業を参加して満足した」、「学びがあった」、「学んだことを活用したい」、「また参加したい」と答えており、極めて高い評価を得た。平成30年度にも公開授業研究会を2回開催し、県外からの視察研修も受入れ、アンケートでは、回答者の92%から肯定的な高い評価を得ている。

○附属中学校における「総合的な学習の時間」を活用した特徴的取組

附属中学校においては、総合的な学習の時間を「グローバル市民科」と称し「主体的な態度で課題を見だし、協同的・探究的に学びを深め、自己の在り方や生き方について内省する一連の学習プログラムの中で持続可能な社会の形成者を育てていくことを目指す」取組を進めている。この研究をさらに進展させるため、文部科学省の「実社会との接点を重視した課題解決型学習プログラムに係る実践研究」事業に応募し、採択（期間H30～31年度）された。

令和元年度には「しあわせ社会の実現～創ること～」をテーマとして実施し、茨城県や市役所、税務署、民間企業、大学教員等が授業やグループ討論に加わった。学校内外の人的資源を活用し、地域社会が一体となって学習支援を行い、主体的な態度でよりよい社会を創るための資質・能力を培うことにつながった。

また、「グローバル市民科」により得られた成果は、「グローバル市民科（総合的な学習の時間）全校総合「しあわせ社会の実現」実践記録」としてまとめ、全国大学附属中学校及び県内各市町村教育委員会へ送付し、研究成果の還元を図っている。

○附属学校園との連携による研究により生み出された最新の成果の還元

附属特別支援学校において「新学習指導要領」に基づく実践開発を行う過程で、教育学部の教員が継続的に関与している。その成果として『特別支援学校新学習指導要領を読み解く「各教科」「自立活動」の授業づくり』（明治図書 2018.12）を刊行した。さらに、この実践研究の内容を教育学部の授業科目「知的障害児の教育方法」に反映するとともに、茨城県教育研修センターで行われている6年次研修において「特別支援学校の学習指導要領と授業づくり」というテーマで講義を行った。加えて、附属特別支援学校の教員との実践研究の成果を、「特別な支援を必要とする子供の理解と教育」（かもがわ出版 2019.7）として発行し、かつ教職課程必修科目「特別な支援を必要とする子どもの理解と支援」のテキストとして活用するなど、附属特別支援学校との連携により生み出された成果をカリキュラムに反映するとともに、地域にも還元するなど地域の教員養成の中心としての役割を果たしている。

○ガバナンスの強化による働き方改革の推進

P.100「1. 特記事項」の【大学構成員の健康及び安全の確保】に記載

2. 評価の共通観点に係る取組状況

(1) 教育課題への対応

【附属幼稚園】

平成30年4月から施行された幼稚園教育要領において、幼児期に育みたい資質・能力及び「幼児期の終わりまでに育ってほしい姿」(10の姿)が示された。当園では、それらを日常の保育の中でどう捉え、保育の質の向上につなげていくかをテーマに研究を進め、10の姿の育ちを視点に3年間の育ちのプロセスを明らかにした。その成果をもとに教育課程や長期の指導計画を再編し、公開保育研究会(保育公開、研究発表)を開催し地域に発信した。

【附属小学校】

P.111「1. 特記事項」の「○附属小学校におけるプログラミング教育」に記載

【附属中学校】

P.111「1. 特記事項」の「○附属中学校における「総合的な学習の時間」を活用した特徴的取組」に記載

【附属特別支援学校】

P.111「1. 特記事項」の「○附属学校園との連携による研究により生み出された最新の成果の還元」に記載

(2) 大学・学部との連携

○附属学校園運営小委員会による学部・大学院との組織的連携

附属学校園の円滑な運営及び各附属学校園と大学の連携を図るため、学部長、副学部長、全学教職センター長、4附属学校園副校長に加え、教職大学院担当教員も含む「附属学校園運営小委員会」を毎月1回開催し、附属学校園における課題、大学に対する要望、授業実践や共同研究の推進等について協議を行っている。

○附属小学校におけるプログラミング教育

P.111「1. 特記事項」の「○附属小学校におけるプログラミング教育」に記載

○附属学校園との連携による研究により生み出された最新の成果の還元

P.111「1. 特記事項」の「○附属学校園との連携による研究により生み出された最新の成果の還元」に記載

【大学・学部における研究への協力について】

○学部との組織的な連携による実践的研究の推進

平成29年度に、教育学部と附属学校園(附属幼稚園、小学校、中学校)が一体となり、必要に応じて学内外の関係機関と連携しながら、教育実践に関する教育研究を推進することを目的とする「教育学部教育実践連携委員会」を新設(従来は教育学部附属教育実践総合センターが所管)し、研究推進体制を再整備した。

また、附属学校園の教員と教育学部の教員が連携を図りながら、新たな教育課題について共同で研究を進める「学部附属連携研究費補助金」を実施し、各年度4件のプロジェクトを採択し、平成28年から総額480千円の研究費を配分した。この配分を受けた、前述の小学校プログラミング教育必修化に向けた研

究や幼児期や知的障害児の生活習慣に関する研究は、令和元年度に茨城大学研究拠点に認定されるなど、全学的な支援に繋がった。

【教育実習について】

○全てのステークホルダーが参画する実習運営

教育学部長をはじめ、全学教職センター長、各附属学校園の長、茨城県学校長会会長や関係市町村教育委員会代表などで構成する「茨城大学教育学部教育実習運営協議会」を設置し、全学的な体制のもと、実習先である附属学校園や地域の教育委員会とともに、地域の最新の課題や現状を踏まえつつ、教育実習の企画・運営及び円滑化を図っている。

○附属学校園を活用した質の高い教育実習サイクルの確立

平成29年度に全学的に2学期クォーター制を導入したことに合わせ、3年次第3クォーターに附属学校実習を行うこととし、当該実習における実践を踏まえて、教科教育教員と教科専門教員のTeam Teachingにより指導内容・方法の深化を図る複合科目「初等〇〇(教科名:10教科)の内容と実践」を3年次第4クォーターに新設した。その深化した学びを、従来から実施している4年次の教育実習で実践し、最終的に4年次後期の「教職実践演習」につなげる「理論と実践の往還」を実現する一連の流れを構築した。

(3) 地域との連携

○教育委員会との継続的な人事交流

附属幼稚園以外については、概ね90%以上を県内公立学校との人事交流者が占めており、教育委員会との連携のもと、地域の学校現場の課題や附属学校園における研究の成果を共有できる体制を整えている。

	H28	H29	H30	R1
幼稚園	50.0%	50.0%	75.0%	75.0%
小学校	96.3%	96.0%	95.8%	95.8%
中学校	100%	100%	95.2%	95.2%
特別支援学校	96.6%	96.4%	96.4%	96.4%

※各年度5.1現在。(交流人事教諭数/教諭数)

○保護者等による地域と連携した学校支援ボランティアのコーディネーション

平成11年度に発足した、附属中学校における「附中スクールボランティア制度(SV)」は、令和元年度で21年目の取組みとなっている。本制度は、生徒・卒業生の保護者、卒業生、地域の方などで構成されるボランティア登録者の中から、「スクールボランティアコーディネーター(SVC)」を任命(令和元年度4名)し、学校側の依頼に応じた適任者の選定、連絡調整、活動当日のコーディネート等のSVの運営を自立的に実施している点が特徴である。

令和元年度においては、127名の登録者が総合的な学習の時間等における「話し合い活動」、授業や部活動・体験活動のサポート、図書整理・補修、大会に向けたアナウンス指導などに延べ342名が参加した。

この制度は、令和元年5月に文部科学省が公表した「国立教員養成大学・学部、大学院、附属学校改革に関する取組状況について-Vol.2」において特色ある好事例として取り上げられた。

(4) 附属学校の役割・機能の見直し

○外部意見の把握と積極的な運営への反映

学校評議員会を各学校園に設置し、外部の意見を得て、運営に活かしてお

り、附属幼稚園においては、平成29年6月に従来の公共交通機関のみの通園方法だけでなく、自家用車での通園方法も可能として欲しいとの意見に対し、平成29年9月より自家用車での通園を可能とした。また、通園可能範囲の拡大が要望されたため、平成30年度募集より、通園可能範囲を拡大するなど、意見に対する積極的な反映を行っている。

また、附属特別支援学校においては「ICTを活用した授業について、振り返りや評価がすぐにできるメリットがあり、推進して欲しい」、「特別支援教育の教員である強み（児童生徒の見方、教材の工夫）などを活かしてほしい。」などの意見が出されたため、平成31年2月に実施した公開研究会は、当該意見を踏まえた内容として実施するなど、外部意見を活用し、運営だけでなく研究会にも反映を行っている。

Ⅲ 予算（人件費の見積もりを含む。）、収支計画及び資金計画

※ 財務諸表及び決算報告書を参照

Ⅳ 短期借入金の限度額

中期計画別紙	中期計画別紙に基づく年度計画	実績
1 短期借入金の限度額 1,629,596千円 2 想定される理由 運営費交付金の受け入れ遅延及び事故の発生等により緊急に必要となる対策費として借り入れることが想定されるため。	1 短期借入金の限度額 1,629,596千円 2 想定される理由 運営費交付金の受け入れ遅延及び事故の発生等により緊急に必要となる対策費として借り入れることが想定されるため。	該当なし

Ⅴ 重要な財産を譲渡し、又は担保に供する計画

中期計画別紙	中期計画別紙に基づく年度計画	実績
1 重要な財産を譲渡する計画 (1) 三の丸団地（教育学部附属小学校、附属幼稚園（茨城県水戸市三の丸2丁目6番8号））の土地の一部（13,325.73㎡）を譲渡する。 2 重要な財産を担保に供する計画 重要な財産を担保に供する計画はない。	1 重要な財産を譲渡する計画 ・重要な財産を譲渡する計画はない。 2 重要な財産を担保に供する計画 ・重要な財産を担保に供する計画はない。	該当なし

Ⅵ 剰余金の使途

中期計画別紙	中期計画別紙に基づく年度計画	実績
決算において剰余金が発生した場合は、教育研究の質の向上及び組織運営の改善に充てる。	決算において剰余金が発生した場合は、教育研究の質の向上及び組織運営の改善に充てる。	平成30年度決算において発生した剰余金について、教育研究の質の向上及び組織運営の改善に充てた。

Ⅶ その他 1 施設・設備に関する計画

中期計画別紙			中期計画別紙に基づく年度計画			実績		
施設・設備の内容	予定額 (百万円)	財源	施設・設備の内容	予定額 (百万円)	財源	施設・設備の内容	予定額 (百万円)	財源
(文京)講堂耐震改修 小規模改修	総額 317	施設整備費補助金 (89) (独)大学改革支援・学位授与機構施設費交付金 (228)	ライフライン再生 (日立) 基幹・環境整備 (水戸) 小規模改修	総額 242	施設整備費補助金 (211) (独)大学改革支援・学位授与機構施設費交付金 (31)	ライフライン再生 (日立) 基幹・環境整備 (水戸) 小規模改修 (阿見町他)基幹・環境整備 (ブロック塀対策) (阿見町阿見他)災害復旧事業	総額 204	施設整備費補助金 (172) (独)大学改革支援・学位授与機構施設費交付金 (31) 大学資金 (1)

○ 計画の実施状況等

- ・ライフライン再生 (日立) については、令和2年3月に事業を終え、69百万円を事業実施に供した。
- ・基幹・環境整備 (水戸) については、令和2年3月に事業を終え、86百万円を事業実施に供した。
- ・小規模改修については、工学部 S1 棟空調設備改修工事外3件の事業を令和2年3月までに終え、31百万円を事業実施に供した。
- ・(阿見町他)基幹・環境整備 (ブロック塀対策) については、令和元年11月に事業を終え、7百万円を事業実施に供した。
- ・(阿見町阿見他)災害復旧事業については、令和元年9月に事業を終え、9百万円を事業実施に供した。

Ⅶ その他 2 人事に関する計画

中期計画別紙	中期計画別紙に基づく年度計画	実績
<p>【新人事制度に基づく円滑な教員採用等】 学長のリーダーシップの下、本学として重点的に取り組むべき事項や、新たな課題等に対応した教員採用・昇進等を実施する。そのため、平成 27 年度から導入している、全学人事委員会の設置による全学的な視点から人事審議体制、教員の採用等に関する新たな規則の制定による、学長が全学的な視点から人事を行うにあたっての手續、学長が定める「全学人事基本方針」に基づく人事の実施について、円滑に運用・実施できるようにしていくとともに、必要に応じ制度の改善を実施する。 ○具体的には次のとおり ①外部評価：有効に機能しているとの評価を得る</p> <p>【新給与制度による人材確保】 学外教育研究機関との連携を促進するとともに、学外からの優秀で多様な人材の確保や、教員組織の流動化等及び職階バランスを適正化して、若手教員（39 歳以下）の雇用の促進を図ることにより、教育研究活動の活性化につなげる。そのため、平成 26 年度から導入している年俸制や、クロスアポイントメント制度（混合給与）を導入することによる新たな形の人事交流を実施する。また、インセンティブの明示や、適正な教員評価を実施すること等を通じて、制度の適用者数を増加させる。さらに、本学の教育研究活動の特徴を踏まえ、研究活動に特化しない形でのテニュアトラック制度を平成 28 年度から導入し、適切に実施する。 ○具体的には次のとおり ①クロスアポイントメント制度（混合給与）の導入分野と人数：教員と専門職を合わせて 20 人 ②年俸制適用者数：100 名以上 ③若手教員比率：25%以上 ④テニュアトラック教員数：50 名以上</p> <p>【国際教育体制】 国際性を身につけた人材を育成するための体制を整備する。そのため、教員に占める外国人及び外国の大学で学位を取得し</p>	<p>教員人事については、平成 28 年度より運用している、学長のガバナンスに基づく「全学人事基本方針」による全学的な教員人事を円滑に運用・実施するとともに、恒常的な点検・改善を実施し、年俸制、クロスアポイントメント及びテニュアトラック等の適正な運用による学内切替者を含む、優秀で多様な人材の確保及び若手教員の採用促進を進めつつ、財務状況を踏まえた全学的な見地による戦略的な人事をさらに推進させる。 また、平成 30 年度から実施している高度な専門性、能力、知識及び経験を備えた職位に対応する専門職職員制度については、必要となる業務分野を検討し、新規採用や学内転換による増員を促進する。 研修については、事務系職員の他機関等との人事交流の促進や事務系職員研修計画に基づき実施するとともに、学内事務手続きの効率化、知識・情報の共有化を図るための業務実務者勉強会を非常勤職員等も含めて実施する。また、他大学との共同開催による効果的な研修の実施も検討する。 さらに、全ての教職員の業績・業務評価を適切に実施するため、平成 30 年度より本格導入した職員評価については、当該制度の検証及び非常勤職員以外の職員の評価制度も検討する。教員評価については、文科省による「人事給与とマネジメント改革ガイドライン」を踏まえ、新年俸制の導入及び全教員対象の新たな統一した教員評価の制度設計を行う。 また、平成 29 年度から運用を開始して</p>	<p>〈財務状況を踏まえたポイント配分〉 ○平成 29 年度分から導入しているポイント配分、全学人事委員会の審議及び財務改善実行計画などを踏まえて前年度から引き続き、学長が定める「全学人事基本方針」及び「平成 30 年度における人事の方針」に基づき運用した。また、ポイント制要項の改訂版を作成するなどの改善・検証を行い、厳しい財務状況を踏まえた全学的な見地による戦略的な人事をさらに推進した。</p> <p>〈クロスアポイントメント制度のさらなる拡充〉 ○昨年度から引き続き日本原子力研究開発機構から 2 名、民間の建築事務所から 2 名、高エネルギー加速器研究機構から 1 名、民間企業へ派遣（不二製油）1 名に加えて、令和元年 7 月から量子科学技術研究開発機構から 1 名と、令和元年 10 月から高エネルギー加速器研究機構の 1 名を追加、合計 8 名とし、民間企業へ本学教員の派遣するクロスアポイントメントを含めた対象教員が増加した。 ○民間企業（不二製油）とのクロスアポイントメントについて研究成果の実装化を視野に入れた取組とするため、業務エフォートを大幅に変更（大学 50：企業 50→大学 20：企業 80）した上で執行役員として派遣する契約を締結した。</p> <p>〈教員業績評価制度の導入〉 ○文科省による「人事給与とマネジメント改革ガイドライン」を踏まえた新たな教員業績評価制度は、諸会議や説明会における意見、ワーキンググループ及び全学人事委員会等での審議等を踏まえ、令和 2 年 2 月に「国立大学法人茨城大学教員の業績評価に関する規程」を制定した。今後は、令和元年度のデータを使用したシミュレーションを行い、要項の整備とあわせ、必要に応じて規程の見直しを行う。 ○新年俸制の導入については、評価対象期間の変更に伴い、新教員業績評価制度の詳細な内容の策定及び処遇への反映方法（勤勉手当・業績給への反映等）の決定時期</p>

た専任教員等の割合を増加させる。

○具体的には次のとおり

①教員に占める外国人及び外国の大学で学位を取得した専任教員等の割合：50%増

【専門職の確立】

大学の職員のうち、教員及び事務職員とは異なる高度な知識と経験が必要とされる、URA、産学官連携コーディネーター、キャリアカウンセラー、国際コーディネーターなどの専門職の地位及び業務を確立し、有機的に大学運営を実施する。そのため、これらの職種について、民間、自治体等より幅広い採用や人事交流、業績評価等を行い、適切な職員を確保するとともに、職位に関する規定や学内での業務体制、キャリアパス等を整備する。

○具体的には次のとおり

①専門職の人数：30人

【男女共同参画】

教職員の仕事と子育て・介護の両立を促進した上で、本学の運営に女性が参画し、男女協働の下で大学の意思形成が図られるようにする。そのため、女性管理職の割合を全管理職員の20%以上、女性役員を2名以上にする。また、教職員についても現在の女性比率を大幅に引き上げる。対象者のニーズを踏まえつつ、両立支援のための研究補助員の配置、相談体制（外部相談員、学内相談員）の整備充実、IT化の促進等による学外勤務体制の整備、土日の学会等のイベント時における臨時託児所の整備等、職場環境改善のための取組を実施する。

○具体的には次のとおり

- ①女性役員数：2名
- ②女性管理職の割合：20%以上
- ③女性教職員の割合：5%以上増加
- ④相談員の人数：10名

【多様な人材の活用と職員の資質向上】

多様な経験を積みかつ専門的な知見を有した、大学運営に主体的に参画できるような職員を確保・育成するとともに、職員個々の能力・経験が最大限に活用できるよう資質向上を図る。そのため、中長期的な採用方針を定め、法人試験の他に学内登用試験及び社会人試験、地域に特化した職員採用試験などを実施するとともに、他大学、他機関、地方自治体等との人事交流

いる人事ポイント制については、運用状況の検証引き続き行いつつ、財務状況を考慮した人件費管理の在り方を検討する。

ダイバーシティ（男女共同参画）については、平成29年度に引き続きポジティブ・アクションの適切な運用やポイント制を活用した女性教員の採用促進など、女性教員比率向上に向けた取組を実施する。教員人事におけるダイバーシティの向上のため、平成29年度に引き続き、全学人事委員会に女性委員としてダイバーシティ推進室長が参画する。平成28年度に設置されたダイバーシティ推進委員会及びダイバーシティ推進室において、主として女性教員を対象に、「ライフイベント研究支援員」の配置や、「女性エンパワーメント研究支援制度」、「研究復帰支援制度」の実施により、ライフイベントと研究の両立や研究力向上を図り、女性教員の上位職登用につなげる。

（参考1）平成31年度の常勤職員数 913人

また、任期付き職員数の見込みを40人とする。

（参考2）平成31年度の人件費総額見込み 8,754百万円

に合わせて、制度制定を令和2年10月、新年俸制の適用時期を令和3年4月に変更することを決定した。

〈職員採用・研修の多様化〉

○ 従来から実施している法人職員採用試験や非常勤職員からの学内登用試験及び民間就職サイトを活用した採用試験を引き続き実施し、令和2年4月採用については、法人採用試験による内定（2名）のほか、公募により多様な経験・スキルを有する人材を採用し、計7名の採用を決定した。

○ 昨年に引き続き、他国立大学及び他機関との人事交流を行い、優秀で多様な人材を確保及び他機関等への出向者をさらに増加させることにより、本学職員の知見の拡大、組織の活性化と人材の育成を図った。（東京大学、筑波大学、高知大学、国立大学協会、大学改革支援・学位授与機構、日本学術振興会、情報・システム研究機構）

○ 事務局各部において、業務効率化や業務に関して必要な知識の習得を目的とした勉強会を実施、その中でも総務部においては業務改善・効率化ワークショップという形で2回実施した。

〈専門職制度〉

○ 従前からの専門職（広報担当・IT担当）に加え、ダイバーシティ担当及びジオパーク担当を専門職として引き続き採用した。また、期間の定めのある雇用形態であったURAの3名を期間の定めのない常勤専門職として採用した。

〈職員人事評価〉

○ 能力評価と目標設定型の業績評価を組み合わせた人事評価制度を平成29年度より施行実施、令和元年度から本格運用を開始し、評価結果を期末勤勉手当及び定期昇給に活用した。

〈女性教員増加策の実施によるダイバーシティ環境の促進〉

○ 女性教員比率増へ直接的に結びつく施策として、平成29年度より教員人事に導入した戦略的ポイント制及び平成30年度より導入した女性研究者採用促進のためのインセンティブを活用し、令和元年11月の時点で女性教員4名を採用した。加えて、教育学部及び工学部では、平成31年4月にそれぞれ女性講師1名が准教授へ昇進した。

○ また、教員採用プロセスの透明化を図るため、全学人事委員会において、令和元年度から、採用プロセス（公

をさらに促進する。また、職員が身につけるべき能力等を明示し、採用後から中堅職員・管理職までのキャリア形成を見据えた切れ目のない体系化した研修プログラムを構築する。さらに、業務分野別の人材数や育成状況を把握し、多様化する大学運営の業務処理体制を強化する。特に、グローバル化に対応した職員を養成するため、国際交流協定締結校への長期派遣による研修制度等を創設する。

○具体的には次のとおり

- ①法人試験以外の採用試験による採用者数：10名
- ②他機関との人事交流数：延べ30名
- ③研修の参加人数：全職員
- ④長期海外派遣数：5名
- ⑤研修の満足度に関するアンケート結果：満足度が向上している

【柔軟な資源配分方式の運用】

本学として重点的に取り組むべき事項や、新たな課題等に対応するために、柔軟な資源配分を実施する。

そのため、以下の取組を実施する。

（ポイント制による柔軟な人事管理）

クロスアポイントメント制度（混合給与）など新たな給与形態も含め、多様な人員配置を可能とする柔軟な人事管理を実施するため、平成29年度から、人員配置について、定数による管理から、人件費による管理を基本とする「人事ポイント制」に移行し、毎年度、学長の裁量により、各部局への配分ポイントを設定することができるようにするとともに、各部局において、ポイントを活用して柔軟な人員配置を計画できるようにする。

（柔軟な予算配分の実施）

平成27年度予算編成から実施している、あらかじめ学長が重点事項を明示し、これに基づいて部局等から要望額を提示させた上での予算編成の実施、原則部局単位から、事項単位を組み合わせた予算の積算による、学部等をはじめとする予算の用途の明確化・可視化、学長裁量経費による戦略的な資源の配分について、一層の充実・改善を行う。

（参考）中期目標期間中の人件費総額見込み

52,250百万円

募、評価等）におけるダイバーシティの取組状況について「教員採用選考におけるダイバーシティ推進の取組チェックリスト」（以下、チェックリスト）を作成し、採用人事の経過を報告する書類に添付することを決定し、同年度は試行的に実施した（令和2年度からは本格実施）。令和元年度のチェックリストの提出件数は大学全体で19件あり、そのうち、ポジティブ・アクションにより女性の候補者に高い優先順位をつけたケースが4件あった。

○ このように、令和元年度も女性教員比率向上に積極的に取り組んだ結果、令和2年4月に女性教員2名を採用することとなり、女性教員在職比率は15.7%になる見通しとなった（令和元年度14.8%、0.9ポイント増）。

○ 平成28年度から継続して全学人事委員会に女性教員（教授・ダイバーシティ推進室長）がメンバーとして加わり、教員人事におけるダイバーシティの向上に尽力した。具体的には、上記のチェックリスト導入もダイバーシティ推進室長の提案により実現したものである。また、全学人事委員会において、女性教員採用促進のための取組として、理系・文系を問わず、女性限定公募や女性特定採用を実施する場合には、採用1年留保の適用外とすることを提案し、その結果、「前倒し採用における女性限定公募」制度の導入が実現した。これにより、女性教員採用を促進する制度の充実が図られた。

○ 前年度から引き続き英語論文セミナーを開催（参加者30名）するとともに、「ライフイベント研究支援制度」、「研究復帰支援制度」、「女性エンパワーメント新制度」の継続など、女性教員の研究力向上を図る取組を実施した。その結果、科学研究費助成事業における女性教員の新規採択率は、平成27年度の21.2%から、平成30年度は41.3%、令和元年度は54.5%にまで達し、全国の女性研究者の採択率（29.4%）を大きく上回る成果が得られた。

○ 別表1 (学部の学科、研究科の専攻等の定員未充足の状況について)

学部の学科、研究科の専攻等名	收容定員	收容数	定員充足率
	(a)	(b)	(b)/(a)×100
人文社会科学部 現代社会学科	390(人)	407(人)	104.3(%)
法律経済学科	360	375	104.1
人間文化学科	330	341	103.3
人文社会科学部 計	1,080	1,123	103.9
人文学部 人文コミュニケーション学科	170	202	118.8
社会科学科	225	281	124.8
人文学部 計	395	483	122.2
教育学部 学校教育教員養成課程 (うち教員養成に係る分野 935人)	935	1,000	106.9
養護教諭養成課程 (うち教員養成に係る分野 140人)	140	148	105.7
情報文化課程	60	75	125.0
人間環境教育課程	40	49	122.5
教育学部 計	1,175	1,272	108.2
理学部 理学科 (3年次編入学定員で外数)	820	913	111.3
理学部 計	828	913	110.2
工学部 機械システム工学科	260	270	103.8
〃 (夜間主コース)	80	81	101.2
電気電子システム工学科	250	255	102.0
物質化学工学科	220	218	99.0
情報工学科	305	352	115.4
都市システム工学科	230	259	112.6
機械工学科	170	213	125.2
生体分子機能工学科	128	143	111.7
マテリアル工学科	77	85	110.3
電気電子工学科	150	185	123.3
メディア通信工学科	90	105	116.6
知能システム工学科	100	123	123.0
〃 (Bコース)	80	94	117.5
(3年次編入学定員で外数)	40		
工学部 計	2,180	2,383	109.3
農学部 食生命科学科	240	249	103.7
地域総合農学科	240	256	106.6
生物生産科学科	45	52	115.5
資源生物科学科	35	45	128.5
地域環境科学科	35	42	120.0
(3年次編入学で外数)	20		
農学部 計	615	644	104.7
学士課程 小計 (3年次編入学定員で外数)	6,205	6,818	109.8
68			
学士課程 計	6,273	6,818	108.6

人文社会科学研究科 文化科学専攻 (修士課程)	26	24	92.3
社会科学専攻	24	34	141.6
人文社会科学研究科(修士課程) 計	50	58	116.0
教育学研究科 障害児教育専攻 (修士課程)	6	7	116.6
教科教育専攻	44	41	93.1
養護教育専攻	6	8	133.3
学校臨床心理専攻	18	21	116.6
教育学研究科(修士課程) 計	74	77	104.0
農学研究科 農学専攻	96	96	100.0
(修士課程) 生物生産科学専攻	—	1	
地域環境科学専攻	—	3	
農学研究科(修士課程) 計	96	100	104.1
修士課程 計	220	235	106.8

学部の学科、研究科の専攻等名	收容定員	收容数	定員充足率
理工学研究科(博士前期課程)			
量子線科学専攻	204	202	99.0
理学専攻	90	105	116.6
機械システム工学専攻	172	231	134.3
電気電子システム工学専攻	116	126	108.6
情報工学専攻	60	75	125.0
都市システム工学専攻	54	65	120.3
機械工学専攻	—	—	
電気電子工学専攻	—	1	
メディア通信工学専攻	—	—	
知能システム工学専攻	—	1	
理工学研究科(博士前期課程) 計	696	806	115.8
理工学研究科(博士後期課程)			
量子線科学専攻	60	32	53.3
複雑系システム科学専攻	30	31	103.3
社会インフラシステム科学専攻	24	17	70.8
宇宙地球システム工学専攻	—	4	
物質科学専攻	—	1	
環境機能科学専攻	—	1	
生産科学専攻	—	4	
情報・システム科学専攻	—	4	
理工学研究科(博士後期課程) 計	114	94	82.4
博士課程 計	810	900	111.1

学部の学科、研究科の専攻等名	收容定員	收容数	定員充足率
教育学研究科(専門職学位課程)			
教育実践高度化専攻	30	31	103.3
教育学研究科(専門職学位課程) 計	30	31	103.3
専門職学位課程 計	30	31	103.3

[東京農工大学大学院連合農学研究科：参加校] [生物生産科学専攻（博士課程）] [応用生命科学専攻（博士課程）] [環境資源共生科学専攻（博士課程）] [農業環境工学専攻（博士課程）] [農林共生社会科学専攻（博士課程）]	4 5 3 0 3 0 1 2 1 8		
[連合農学研究科：参加校] 合計	1 3 5	3 2	—

(注1) [連合農学研究科：参加校] 合計の収容数32名は本学において研究指導を受けている学生数を示す。

特別支援教育特別専攻科 知的障害教育専攻	3 0	1 9	6 3. 3
-------------------------	-----	-----	--------

学部の学科、研究科の専攻等名	収容定員	収容数	定員充足率
附属幼稚園 3年保育 学級数3			
年少組	3 0	3 2	1 0 6. 6
年中組	3 0	2 9	9 6. 6
年長組	3 0	2 9	9 6. 6
2年保育 学級数2			
年中組	2 2	1 8	8 1. 8
年長組	2 2	9	4 0. 9
附属小学校 学級数19（1）	6 4 6	6 1 7	9 5. 5
附属中学校 学級数12	4 3 2	4 4 5	1 0 3. 0
附属特別支援学校			
小学部 学級数4（3）	1 8	1 5	8 3. 3
中学部 学級数3	1 8	1 6	8 8. 8
高等部 学級数3	2 4	2 0	8 3. 3

(注2) 附属小学校 学級数（1）、特別支援学校 小学部 学級数（3）は複式学級を内数で示す。

○ 計画の実施状況等

定員充足率が90%未満の課程はない。

○ 別表2 (学部、研究科等の定員超過の状況について)

(平成28年度)

学部・研究科等名	収容定員 (A)	収容数 (B)	左記の収容数のうち									超過率算定の対象となる在学者数 (L) 【(B)-(D,E,F,G,I,Kの合計)】	定員超過率 (M) (L) / (A) × 100 (%)
			外国人留学生数 (C)	左記の外国人留学生のうち			休学者数 (G)	留年者数 (H)	左記の留年者数のうち、修業年限を超える在籍期間が2年以内の者の数 (I)	長期履修学生数 (J)	長期履修学生に係る控除数 (K)		
				国費留学生数 (D)	外国政府派遣留学生数 (E)	大学間交流協定等に基づく留学生等数 (F)							
(学部等)	(人)	(人)	(人)	(人)	(人)	(人)	(人)	(人)	(人)	(人)	(人)	(人)	(%)
人文学部	1,580	1,744	16	0	0	0	27	60	45	0	0	1,672	105.8%
教育学部	1,400	1,533	6	0	0	0	20	22	18	0	0	1,495	106.8%
理学部	840	934	8	1	0	0	8	45	43	0	0	882	105.0%
工学部	2,110	2,291	59	1	16	0	38	110	94	0	0	2,142	101.5%
農学部	480	510	6	0	0	0	4	18	16	0	0	490	102.1%
(研究科等)	(人)	(人)	(人)	(人)	(人)	(人)	(人)	(人)	(人)	(人)	(人)	(人)	(%)
人文科学研究科	50	62	25	0	0	0	6	4	3	1	1	52	104.0%
教育学研究科	104	126	4	0	0	0	1	1	1	0	0	124	119.2%
理工学研究科	716	852	62	4	0	0	19	25	19	3	2	808	112.8%
農学研究科	86	92	18	1	0	0	2	6	6	5	3	80	93.0%

○計画の実施状況等

定員超過率 (M) が110%以上の主な理由：

【教育学研究科】平成28年度に教育実践高度化専攻（専門職学位課程）を設置し、研究科全体の再編を行ったため、修士課程及び専門職学位課程とも、新たな入学定員での入学試験の実施となった。そのため、想定していたより入学辞退者が少なく、結果として入学定員を超過することとなった。

【理工学研究科】社会的に理工系イノベーション人材の養成ニーズが高く、本学においても博士前期課程への進学を奨励している。そのため、質の高い優秀な志願者が多く、適切な研究指導を行える範囲において、入学定員を超える合格者を決定したため。

(平成 29 年度)

学部・ 研究科等名	収容定員 (A)	収容数 (B)	左記の収容数のうち									超過率算定 の対象となる 在学者数 (L) 【(B)-(D,E,F,G,I,Kの合 計)】	定員超過率 (M) (L) / (A) × 100
			外国人 留学生数 (C)	左記の外国人留学生のうち			休学 者数 (G)	留年 者数 (H)	左記の留年者数の うち、修業年限を 超える在籍期間が 2年以内の者の数 (I)	長期 履修 学生数 (J)	長期履修 学生に係 る控除数 (K)		
				国費 留学生数 (D)	外国政府 派遣留学 生数(E)	大学間交流 協定等に基 づく留学生等 数(F)							
(学部等)	(人)	(人)	(人)	(人)	(人)	(人)	(人)	(人)	(人)	(人)	(人)	(人)	(%)
人文社会科学部	360	378	3	1	0	0	2	0	0	0	0	375	104.2%
人文学部	1,185	1,325	11	0	0	0	27	66	52	0	0	1,246	105.1%
教育学部	1,325	1,448	5	0	0	0	14	31	28	0	0	1,406	106.1%
理学部	840	927	12	1	0	0	19	44	39	0	0	868	103.3%
工学部	2,150	2,343	57	1	24	0	37	146	129	0	0	2,152	100.1%
農学部	525	555	5	0	0	0	7	16	15	0	0	533	101.5%
(研究科等)	(人)	(人)	(人)	(人)	(人)	(人)	(人)	(人)	(人)	(人)	(人)	(人)	(%)
人文社会科学研究科	50	67	28	0	0	0	4	7	6	3	2	55	110.0%
教育学研究科	104	126	7	0	0	0	4	0	0	0	0	122	117.3%
理工学研究科	716	861	61	1	0	0	21	31	24	2	2	813	113.5%
農学研究科	91	80	14	0	0	0	0	2	2	4	2	76	83.5%

○計画の実施状況等

定員超過率 (M) が 110% 以上の主な理由 :

【人文社会科学研究科】前年度と比べ入学辞退者が少なく、入学定員を超える合格者が入学手続きをしたため。

【教育学研究科】前年度と比べ入学辞退者が少なく、入学定員を超える合格者が入学手続きをしたため。

【理工学研究科】社会的に理工系イノベーション人材の養成ニーズが高く、本学においても博士前期課程への進学を奨励している。そのため、質の高い優秀な志願者が多く、適切な研究指導を行える範囲において、入学定員を超える合格者を決定したため。なお、適正な入学定員超過率にするため、平成 30 年度の理工学研究科改組に合わせ、入学定員を大幅に増員 (+47) することを決定した。

(平成 30 年度)

学部・研究科等名	収容定員 (A)	収容数 (B)	左記の収容数のうち									超過率算定の対象となる在学者数 (L) 【(B)-(D,E,F,G,I,Kの合計)】	定員超過率 (M) (L) / (A) × 100
			外国人留学生数 (C)	左記の外国人留学生のうち			休学者数 (G)	留年者数 (H)	左記の留年者数のうち、修業年限を超える在籍期間が2年以内の者の数 (I)	長期履修学生数 (J)	長期履修学生に係る控除数 (K)		
				国費留学生数 (D)	外国政府派遣留学生数 (E)	大学間交流協定等に基づく留学生等数 (F)							
(学部等)	(人)	(人)	(人)	(人)	(人)	(人)	(人)	(人)	(人)	(人)	(人)	(人)	(%)
人文社会科学部	720	750	3	1	0	0	2	0	0	0	0	747	103.8%
人文学部	790	889	8	0	0	0	22	53	39	0	0	828	104.8%
教育学部	1,250	1,369	3	0	0	0	17	37	33	0	0	1,319	105.5%
理学部	834	915	12	0	0	0	13	43	34	0	0	868	104.1%
工学部	2,165	2,370	64	2	24	0	36	140	118	0	0	2,190	101.2%
農学部	570	602	3	0	0	0	13	13	10	0	0	579	101.6%
(研究科等)	(人)	(人)	(人)	(人)	(人)	(人)	(人)	(人)	(人)	(人)	(人)	(人)	(%)
人文社会科学研究科	50	69	31	0	0	0	3	10	8	4	3	55	110.6%
教育学研究科	104	119	4	0	0	0	3	1	1	0	0	115	110.6%
理工学研究科	763	862	61	3	1	0	10	25	21	2	2	825	108.1%
農学研究科	96	92	20	1	0	9	2	1	1	4	2	77	80.2%

○計画の実施状況等

定員超過率 (M) が 110% 以上の主な理由 :

【人文社会科学研究科】 入学定員超過率は 104.0% であるが、前年度に入学定員を超える入学者があり、収容定員では 110.6% の超過率となった。

【教育学研究科】 入学定員超過率は 105.8% であるが、前年度に入学定員を超える入学者があり、収容定員では 110.6% の超過率となった。

(平成 31 年度)

学部・ 研究科等名	収容定員 (A)	収容数 (B)	左記の収容数のうち									超過率算定 の対象となる 在学者数 (L) 【(B)-(D,E,F,G,I,Kの合 計)】	定員超過率 (M) (L)÷(A)× 100
			外国人 留学生数 (C)	左記の外国人留学生のうち			休学 者数 (G)	留年 者数 (H)	左記の留年者数の うち、修業年限を 超える在籍期間が 2年以内の者の数 (I)	長期 履修 学生数 (J)	長期履修 学生に係 る控除数 (K)		
				国費 留学生数 (D)	外国政府 派遣留學 生数(E)	大学間交流 協定等に基づ く留学生等 数(F)							
(学部等)	(人)	(人)	(人)	(人)	(人)	(人)	(人)	(人)	(人)	(人)	(人)	(人)	(%)
人文社会科学部	1,080	1,123	5	1	0	0	7	0	0	0	0	1,115	103.2%
人文学部	395	483	4	0	0	0	24	52	38	0	0	421	106.6%
教育学部	1,175	1,272	3	0	0	0	12	33	27	0	0	1,233	104.9%
理学部	828	913	16	0	0	0	15	49	42	0	0	856	103.4%
工学部	2,180	2,383	55	1	25	0	30	129	113	0	0	2,214	101.6%
農学部	615	644	3	0	0	0	7	14	13	0	0	624	101.5%
(研究科等)	(人)	(人)	(人)	(人)	(人)	(人)	(人)	(人)	(人)	(人)	(人)	(人)	(%)
人文社会科学研究科	50	58	30	0	0	0	4	6	5	5	3	46	92.2%
教育学研究科	104	108	2	0	0	0	2	4	4	0	0	102	98.1%
理工学研究科	810	900	72	2	0	0	17	23	17	3	2	862	106.4%
農学研究科	96	100	24	2	0	15	3	2	2	5	3	75	78.1%

○計画の実施状況等

定員超過率 (M) が 110%以上の主な理由 : 該当なし